

Katalog izdelka

---

**FDC**

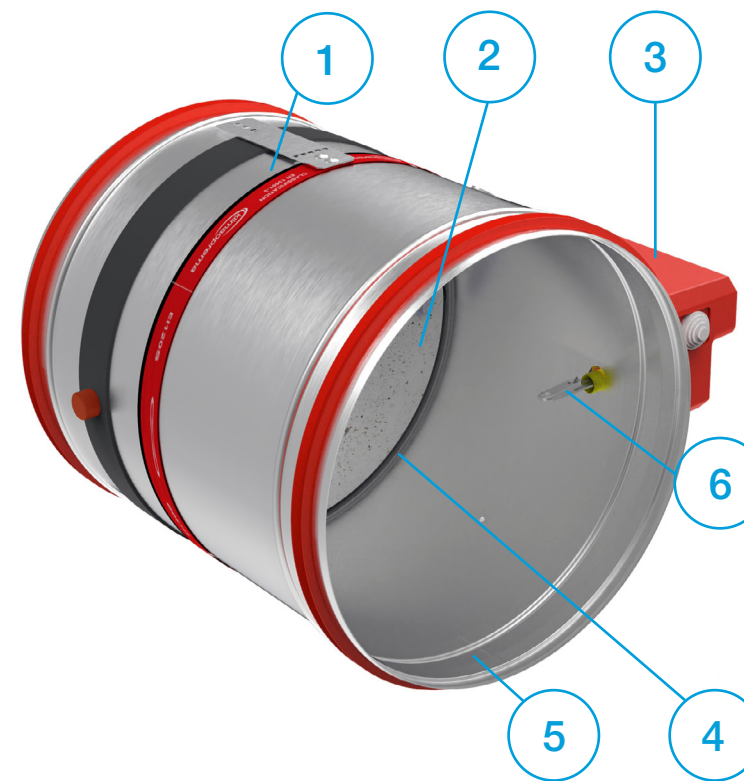
Požarne lopute

---

Protipožarna zaščita

Verzija 2.2.6  
Datum izdaje: 04.03.2021

1. Sloj iz požarno odpornega materiala
2. Ekspanzijski trak
3. Tesnilo za hladen dim
4. Stična površina



1. Pocinkano jekleno ohišje
2. Zaporna lamela
3. Pogon loputa
4. Ekspanzijski trak
5. Prirobnica
6. Termični člen

- ▶ OPIS IZDELKA
- ▶ DIMENZIJE
- ▶ VGRADNJE
- ▶ POGONI
- ▶ KOMUNIKACIJSKE NAPRAVE
- ▶ DODATNA OPREMA
- ▶ SERVISNI POSEGI
- ▶ VZDRŽEVANJE IN DELOVANJE

## POŽARNA LOPUTA -FDC

### OPIS IZDELKA

Požarne lopute FDC25 / FDC40 se uporabljajo za preprečevanje širjenja požara skozi prezračevalne kanale med požarnimi območji. Naše požarne lopute so sestavljene iz ohišja in zaporne lamele narejene iz kalcijevega silikata, prožilnega mehanizma, ki je zunaj zračnega toka in je lahko ročni, elektromagnetni ali z motorni pogonom. Ohišje lopute je izdelano iz pocinkane pločevine. Po zahtevi kupca je možna izdelava tudi iz nerjavečega jekla. Zaporna lamela je opremljena z medeninastimi ležaji in tesnili poliuretanske in elastomerne gume.

Požarne lopute FDC40 so izdelane v velikostih od 800x600 do 1500x800 in imajo zaporno lamelo debeline 40 mm. Požarne lopute FDC25 so izdelane v velikostih od 100x200 do 800x600 in imajo zaporno lamelo debeline 25 mm. Požarne lopute FDC25 so opremljene z ročnim pogonom R25, požarne lopute FDC40 pa so opremljene z ročnim pogonom R40. Ročni mehanizem s povratno vzmetjo je opremljen s termičnim členom, ki se samodejno aktivira, ko temperatura v notranjosti kanala doseže 72 °C. Lahko ga aktivirate tudi ročno s pritiskom na gumb na pogonu.

Dodatna oprema za ročni pogon vključuje končna stikala za signalizacija položaja lopute. Elektromagnetni mehanizem je opremljen z povratno vzmetjo in elektromagnetom za oddaljeno aktiviranje. Dodatna oprema za elektromagnetni pogon vključuje končna stikala za signalizacijo položaja lopute. Ponovno aktiviranje elektromagnetnega pogona je ročno.

Požarne lopute so opremljene z Belimo pogonom v različicah 24 V ali 230 V. Aktiviranje požarnih loput opremljenih z električnimi pogoni se izvede s termičnim stikalom 72 °C ali 95 °C ali na daljavo preko krmilnega signala. Ponovna aktivacija požarne lopute je mogoče izvajati tudi na daljavo z krmilnim signalom. Vsi električni pogoni so opremljeni s končnimi stikali za signalizacijo položaja.

ATEX izvedbe požarnih loput se dobavljajo z električnimi pogoni Schischek 24 V / 230 V za vgradnjo v območja z eksplozivnimi atmosferami. Vse požarne lopute so bile preizkušene v skladu z EN 1751 za tesnost ohišja. Deklarirana tesnost skozi zaporno lamelo je v razredu 2, puščanje skozi ohišje pa v razredu C.





- ▼ OPIS IZDELKA
- ▼ DIMENZIJE
- ▼ VGRADNJE
- ▼ POGONI
- ▼ KOMUNIKACIJSKE NAPRAVE
- ▼ DODATNA OPREMA
- ▼ SERVISNI POSEGI
- ▼ VZDRŽEVANJE IN DELOVANJE



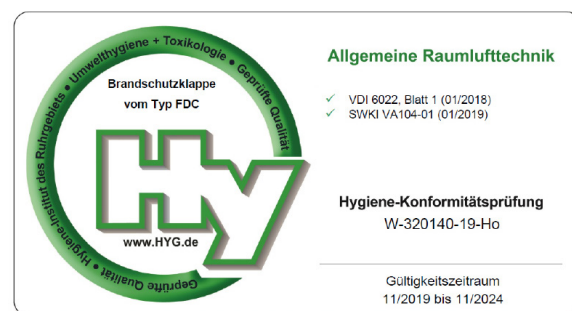
OPIS IZDELKA

POŽARNA LOPUTA -FDC

## TESTI IN CERTIFIKATI

Vse naše požarne lopute so bili podvržene številnim preskusom s strani uradnih preskusnih inštitutov. Poročila o teh testih predstavljajo osnovo za odobritev naših požarnih loput. Požarne lopute Klimaoprema so primerne tudi za vgradnjo v stavbe z visokimi higienskimi zahtevami, kot so bolnišnice, klinike in farmacevtska področja.

Naše požarne lopute smo preizkusili na neodvisnem Higieničnem inštitutu s sedežem v Gelsenkirchenu v Ruhru in to v skladu s smernico VDI 6022.



## KLASIFIKACIJA POŽARNE ODPORNOSTI

Požarna odpornost požarne lopute FDC je preskušena v skladu z EN 1366-2 Preskusi požarne odpornosti Vgradnja - 2. del: Požarne lopute. Razvrstitev požarnih loput je opredeljena v skladu s standardom EN 13501-3 Požarna klasifikacija gradbenih proizvodov in gradbeni elementi. Dovoljena je vgradnja v navpični in vodoravni smeri osi vrtenja lopute (s kotom osi 0 - 360 °).

Požarna odpornost požarne lopute je odvisna od klasifikacije sten ali stropov. Vgradnja izdelkov v stene ali stropov je dovoljena samo v skladu z izjavo o lastnostih izdelka. Lahko se uporabljajo tudi za vgradnjo v stene ali stropove z večjo požarno odpornostjo. Požarno loputo je treba vgraditi v skladu z navodili za vgradnjo, ki se nahajajo v tem dokumentu.



Prosimo pogledajte najnovejše izjave o lastnostih:



[www.klimaoprema.com/fdc/dop](http://www.klimaoprema.com/fdc/dop)

Za več informacij o certifikatih obiščite našo internet stran.

[www.klimaoprema.com/fdc](http://www.klimaoprema.com/fdc)

- E- celovitost
- I- izolativnost
- 120/90/60**- Klasifikacija v minutah
- ve-** Vgradnja z vertikalno osjo rotacije
- ho-** Vgradnja z horizontalno osjo rotacije
- i...o-** Kriteriji požarne odpornosti so zadovoljeni na obeh straneh požarne lopute

## TEHNIČNI PODATKI

Ohišje požarne lopute je narejeno iz pocinkane jeklene pločevine. Na zahtevo se lahko izdelata iz:

- Pobarvane pocinkane pločevine
- Nerjaveče jeklo (AISI 304/316)
- Pobarvano nerjaveče jeklo (AISI 304/316)

Požarne lopute za območja z eksplozivno atmosfero.

**CLASS C EN1751**

<b>SERIJSKI BROJ:</b>	29533500900003					
<b>DAT. PROIZVODNJE</b>	23.09.2020					
<b>TIP:</b>	FDC40 – d500 – M24 – S					
<b>DIMENZIJE:</b>	d500	<b>LOKACIJA:</b>				
<b>AKT. MEHANIZAM:</b>	M24	<b>IP ZASTITA:</b>	IP54			
<b>NOM. NAPON:</b>	AC/DC 24V	<b>SLOB. PROSTOR (dm<sup>2</sup>):</b>				
<b>SIGNALIZACIJA</b>	Yes	<b>TEMP. OSIGURAC:</b>	72°C			

EN15650:2010

Eltt(Ve – Ho) S Cxx

Klasifikacijo proizvoda u uvjetima pozara pronadite u deklaraciji performansi.

DOP 711/2017N

EI60/90/120 (Ve Ho i < – > o)S 500Pa

PROIZVOD UGRADITI PREMA UPUTAMA IZDANIM OD STRANE PROIZVODACA!

29533500900003

- ▼ OPIS IZDELKA
- ▼ DIMENZIJE
- ▼ VGRADNJE
- ▼ POGONI
- ▼ KOMUNIKACIJSKE NAPRAVE
- ▼ DODATNA OPREMA
- ▼ SERVISNI POSEGI
- ▼ VZDRŽEVANJE IN DELOVANJE

### OPIS IZDELKA

### Oznaka izdelka

- 1 - Klasifikacija zrakotesnosti ohišja
- 2 - Serijska številka
- 3 - Datum izdelave
- 4 - Tip
- 5 - Dimenzija požarne lopute
- 6 - Tip pogona
- 7 - Nazivna napetost
- 8 - Signalizacija (končna stikala)
- 9 - Zaščita IP
- 10 - Prosti prostor
- 11 - Temperatura termičnega člana
- 12 - Številka evropskega standarda in leto izida
- 13 - Izjava o lastnostih
- 14 - Razvrstitev po EN 13501-3
- 15 - Črna koda
- 16 - CE znak

### Specifikacija izdelka

Nazivne velikosti FDC	100 - 800 mm
Dolžina ohišja	380 mm
Temp. območje	-20 °C ... 50 °C
Temp. aktiviranje	72 °C (standard) ali 95 °C (možna- elektromagnetni pogon)
Pretok zraka	do 21.700 m <sup>3</sup> /h
Razpon padca tlaka	do 1.000 Pa
Zrakotesnost ohišja	Klasa C, EN 1751
Zrakotesnost lamele	Klasa 2, EN 1751
Nazivna hitrost zraka	< 12 m/s
EC skladnost	EN 13501-3, EN 1366-2, EN 15650, EN 1751, CPR no.305/2011
Izjava o lastnostih	DoP 711 / 2020_12_SLO

### Tabela vrednosti padca tala

Vrednosti padca tlaka so definirane z vrednostmi "Zeta" za vsako dimenzijo. Točen padec tlaka v (Pa) se izračuna s sledečo enačbo:

$$\Delta p [\text{Pa}] = \zeta * v^2 * 0,6$$

kjer je  $\zeta$  zeta vrtdnot iz spodnjih tabel, v je hitrost zraka v [m/s]

FDC25	d100	d125	d160	d200	d250	d315
$\zeta$	1,759	0,852	0,545	0,445	0,340	0,293

FDC40	d355	d400	d450	d500	d560	d630	d710	d800
$\zeta$	0,428	0,389	0,344	0,325	0,312	0,232	0,206	0,179

### POŽARNA LOPUTA -FDC

### Dimenzije

	Premer [mm]	Presek [dm <sup>2</sup> ]	Neto površina [dm <sup>2</sup> ]
FDC25	100	0,74	0,50
	125	1,17	0,87
	160	1,93	1,55
	200	3,05	2,56
	250	4,79	4,18
FDC40	315	7,64	6,87
	355	9,73	8,33
	400	12,37	10,79
	450	15,69	13,91
	500	19,39	17,41
	630	30,86	28,36
	710	39,24	36,42
	800	49,86	46,68



# MODELI

## Ohišja

### FDC25

Okrogla požarna loputa z zaporno lamelo 25 mm in klasifikacija požara do EI120S.

Velikosti se gibljejo od d100 do d315.

### FDC40

Okrogla požarna loputa z zaporno lamelo 40 mm in klasifikacija požara do EI120S.

Velikosti se gibljejo od d355 do d800.

### FDC25-APP

Okrogla požarna loputa z vgrajenim Applique vgradnim okvirjem z zaporno lamelo 25 mm in klasifikacijo požara do EI90S.

Velikosti se gibljejo od d100 do d315.

### FDC25-MF1/MF2

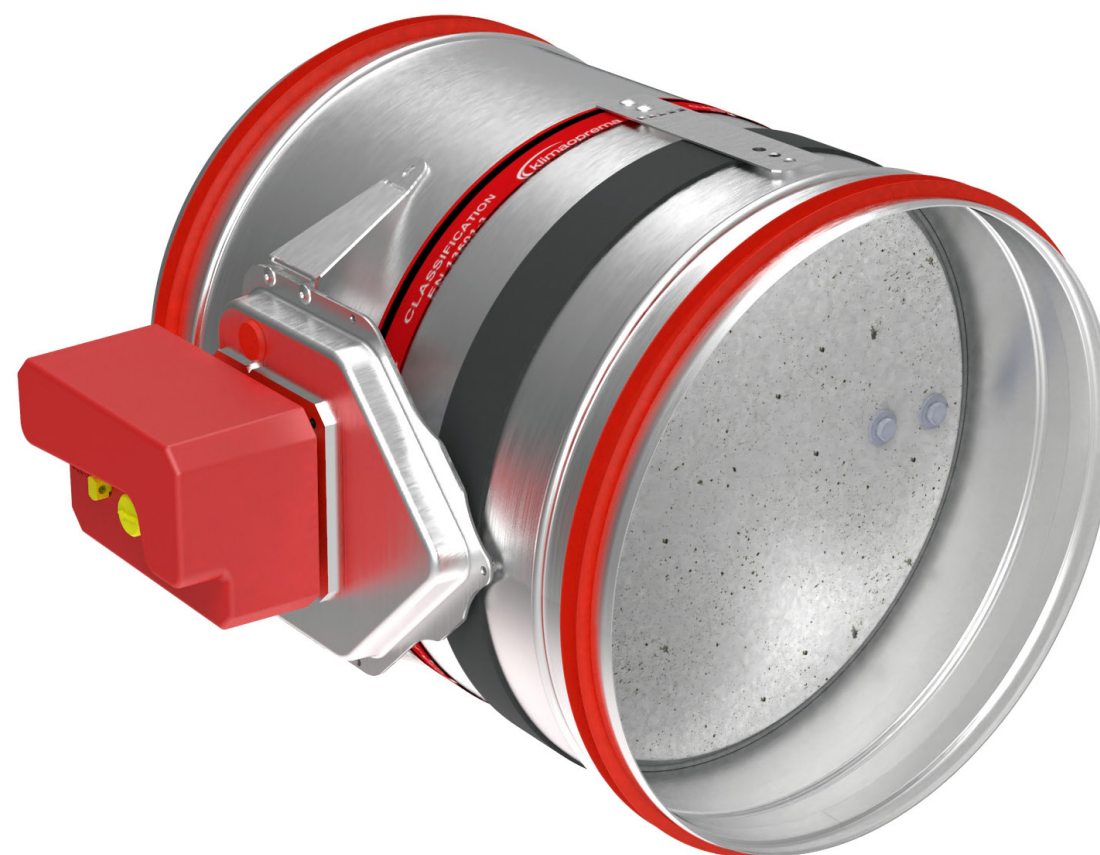
Okrogla požarna loputa z vgrajenim pritrdilnim okvirjem MF1 z zaporno lamelo 25 mm in klasifikacijo požara do EI60S.

Velikosti se gibljejo od d100 do d315.

### FDC40-MF2

Okrogla požarna loputa z vgrajenim pritrdilnim okvirjem MF2 z zaporno lamelo 40 mm in klasifikacijo požara do EI90S.

Velikosti se gibljejo od d355 do d800.



- ▼ [OPIS IZDELKA](#)
- ▼ [DIMENZIJE](#)
- ▼ [VGRADNJE](#)
- ▼ [POGONI](#)
- ▼ [KOMUNIKACIJSKE NAPRAVE](#)
- ▼ [DODATNA OPREMA](#)
- ▼ [SERVISNI POSEGI](#)
- ▼ [VZDRŽEVANJE IN DELOVANJE](#)



## POŽARNA LOPUTA -FDC

## Pogoni

### R (R-S)

Možen ročni nadzor, končna stikala (R-S). V primeru požar se loputa samodejno zapre. Zapiranje lopute se aktivira s taljenjem termičnega člana ali ročnim aktiviranjem pogona.

Po zaprtju je zaporna lamela zaklenjena v zaprtem položaju in jo je mogoče odpreti le ročno. Tališče termo člana je 72 °C.

### EMS-S

Elektromagnetni krmilni pogon je standardno opremljen s končnimi stikali. V primeru požara se loputa samodejno zapre. Zapiranje lopute je mogoče aktivirati s taljenjem termičnega člana ali na daljavo s sprožitvijo elektromagneta. Elektromagnet je stalno pod napetostjo in se aktivira z zapiranje zaporne lopute v primeru izpada električne energije. Po zapiranju se zaporna loputa zaklene v zaprtem položaju in se lahko odpre le ročno. Tališče termo člana je 72 °C.

### M230-S

V elektromotorni pogon Belimo 230 V sta vgrajena končna stikala. V primeru požara se loputa samodejno zapre.

Zapiranje lopute se lahko začne s pomočjo termoelektričnega mehanizma ali z daljinsko sprožitvijo elektromotorja. Po zaprtju se zaporna loputa zaskoči v zaprtem položaju in jo lahko odpremo s pošiljanjem signala na elektromotor. Termo stikalna točka je 72 °C, neobvezno 95 °C.

### M24-S

Elektromotorni pogon Belimo 24 V ima vgrajena končna stikala. V primeru požara se loputa samodejno zapre.

Zapiranje lopute se lahko začne s pomočjo termoelektričnega mehanizma ali z daljinsko sprožitvijo elektromotorja. Po zaprtju se zaporna loputa zaskoči v zaprtem položaju in jo je lahko odpreti s pošiljanjem signala na elektromotor. Termo stikalna točka je 72 °C, neobvezno 95 °C.

### M24-S-ST

Elektromotorni pogon Belimo 24 V ima vgrajena končna stikala. V primeru požara se loputa samodejno zapre. Zapiranje lopute se lahko začne s pomočjo termoelektričnega mehanizma ali z daljinsko sprožitvijo elektromotorja. Po zaprtju zaporna plošča zaskoči v zaprtem položaju in jo je lahko odpreti s pošiljanjem signala na elektromotor. Termo stikalna točka je 72 °C, neobvezno 95 °C. Pogon je dodatno opremljen s konektorjem za enostavno povezavo z napajalnikom in komunikacijskimi napravami.

### EX

Požarne lopute z oznako ATEX so opremljene s Schischek ExMax pogoni, termična stikala Exbox-TT in razdelilnimi dozami ExBox. Lopute je mogoče izdelati tudi iz nerjavečega jekla AISI316L.

## KLJUČ ZA NAROČANJE

(1) Tip lopute      (2) Dimenzija      (3) Vrsta pogona

**FDC25 - d250 - M230-S**

(1) **FDC25** - d100 do d315  
**FDC40** - d355 do d800  
**FDC25-APP** - d100 do d315  
**FDC25-MF1** - d100 do d315  
**FDC25-MF2** - d100 do d315  
**FDC40-MF2** - d355 do d800

(2) Dimenzija lopute  
**d100 do d800**

(3) **R** - ročni pogon  
**R-S** - ročni pogon s končnimi stikali  
**M230-S** - elektromagnetni pogon AC 230 V  
**M24-S** - elektromagnetni pogon AC / DC 24 V  
**M24-S-ST** - elektromagnetni pogon AC / DC 24 V z povezavo  
**EMS-S** - elektromagnetni pogon, trajni  
**EX** - električni pogon Schischek 230 V / 24 V z ATEX certifikatom

## FDC25 / FDC40-R (ročni pogon)

- Samodejno zapiranje, ko temperatura v kanalu presega 72 °C
- Ročno ponovno aktiviranje
- Ročno aktiviranje je možno za periodično preskušanje požarnih loput
- Možna različica s končnimi stikali (-R-S)
- Požarna loputa FDC25 je opremljena z ročnim pogonom R25
- Požarna loputa FDC40 je opremljena z ročnim pogonom R40



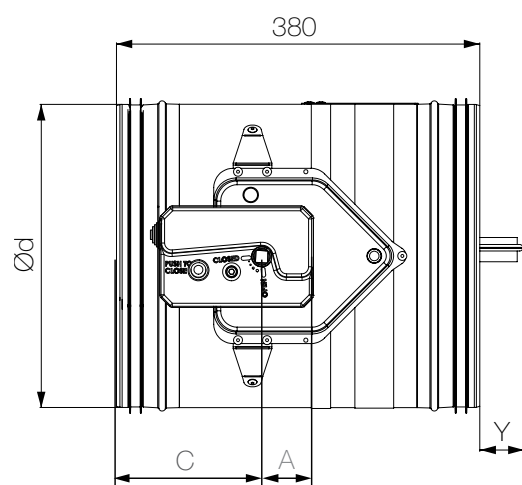
	FDC25-R							FDC40-R					
Ød [mm]	100	125	160	200	250	315	355	400	450	500	630	710	800
Teža [kg]	3,8	4,2	4,7	5,4	6,3	7,7	11,9	13,5	15,4	17,5	23,6	27,7	33,7

- ▼ OPIS IZDELKA
- ▼ DIMENZIJE
- ▼ VGRADNJE
- ▼ POGONI
- ▼ KOMUNIKACIJSKE NAPRAVE
- ▼ DODATNA OPREMA
- ▼ SERVISNI POSEGI
- ▼ VZDRŽEVANJE IN DELOVANJE

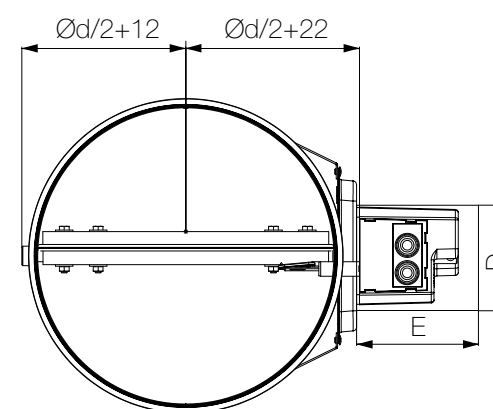
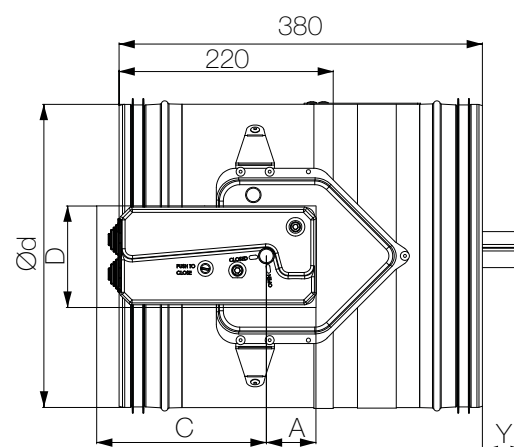
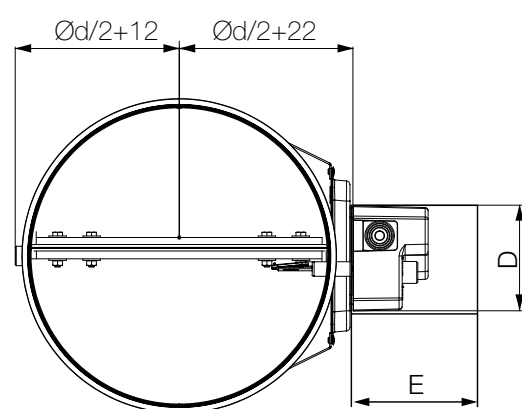
↻ DIMENZIJE

POŽARNA LOPUTA -FDC

FDC25-R (do d315)



FDC40-R (d355 do d800)



Model	A [mm]	C [mm]	D [mm]	E [mm]
FDC 25	55	150	105	150
FDC 40	55	200	105	200

Dolžina zaporne lamele lopute zunaj ohišja  
(Dimenzija Y na sprednji strani)

$$Y = (Dn / 2) - 110 \text{ [mm]}$$

\* Če je loputa večja od Ø540, uporabimo formulo  
(X dimenzija na zadnji strani)

$$X = (Dn / 2) - 270 \text{ [mm]}$$



## FDC25 / FDC40-EMS (elektromagnetni pogon)

- Elektromagnetni pogon z vgrajenimi končnimi stikali in termoelektričnim mehanizem za sprostitvev (72 °C)
- Ročna ponovna aktivacija
- Daljinsko zapiranje z elektromagnetnim pogonom
- Možno ročno zapiranje
- EMS - pogon je stalno pod napetostjo. Mehanizem se aktivira zaradi izpada električne energije ali zaradi taljenja termo člena.

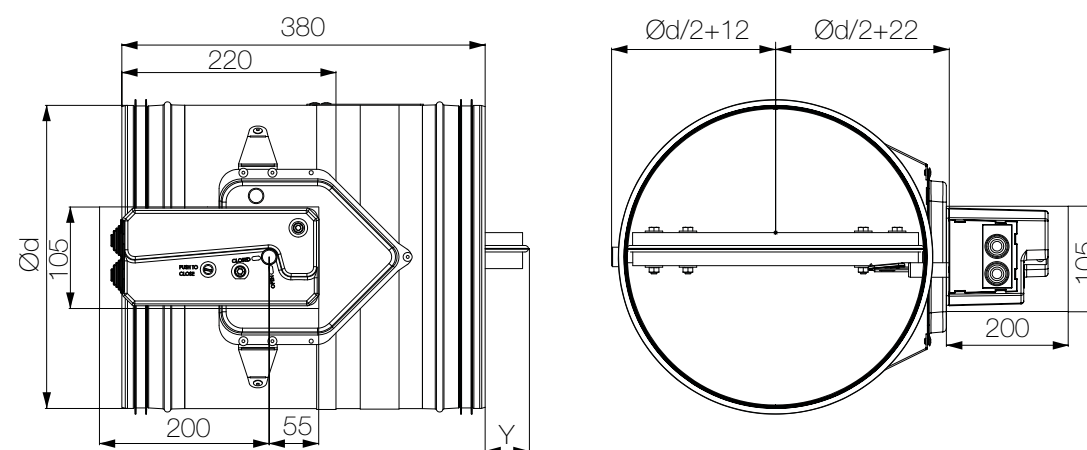


- ▼ OPIS IZDELKA
- ▼ DIMENZIJE
- ▼ VGRADNJE
- ▼ POGONI
- ▼ KOMUNIKACIJSKE NAPRAVE
- ▼ DODATNA OPREMA
- ▼ SERVISNI POSEGI
- ▼ VZDRŽEVANJE IN DELOVANJE

	FDC25-EMS						FDC40-EMS						
Ød [mm]	100	125	160	200	250	315	355	400	450	500	630	710	800
Teža [kg]	5,3	5,7	6,2	6,9	7,8	9,2	12,2	13,8	15,7	17,8	23,9	28	34

↺ DIMENZIJE

POŽARNA LOPUTA -FDC



Dolžina zaporne lamele lopute zunaj ohišja  
(Dimenzija Y na sprednji strani)

$$Y = (Dn / 2) - 110 \text{ [mm]}$$

\* Če je loputa večja od Ø540, uporabimo formulo  
(X dimenzija na zadnji strani)

$$X = (Dn / 2) - 270 \text{ [mm]}$$

## FDC25 / FDC40-M (električni pogon)

- Termoelektrično aktiviranje (72 °C) z električnim pogonom in povratno vzmetjo
- Integrirana končna stikala
- Popolnoma avtomatsko delovanje
- Možna naprava za termoelektrično aktiviranje pri 95 °C za instalacije z vročim zrakom  
([poglej stran 38](#)-električni pogoni)



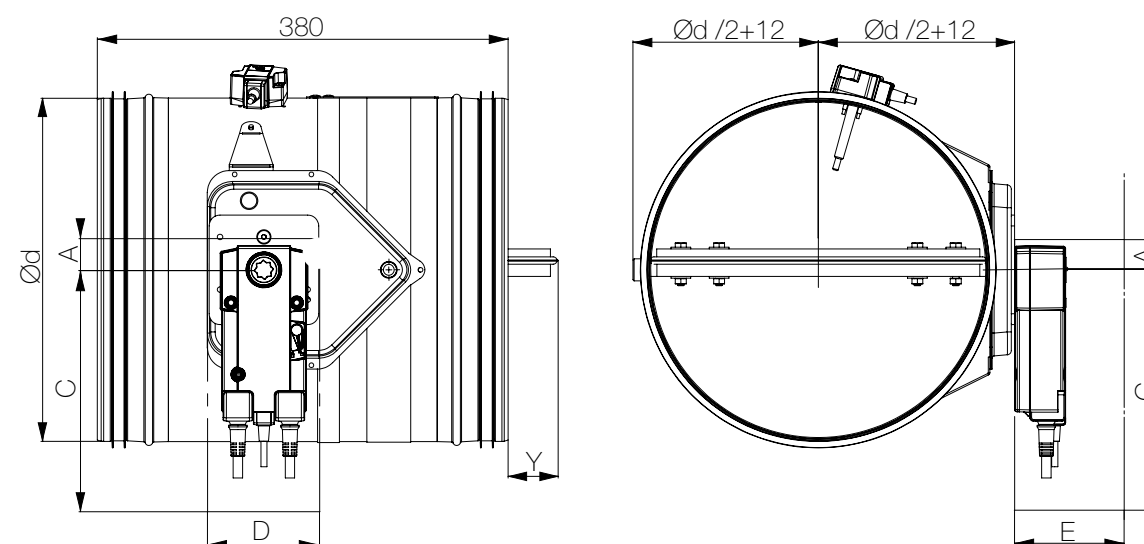
	FDC25-M						FDC40-M						
Ød [mm]	100	125	160	200	250	315	355	400	450	500	630	710	800
Teža [kg]	4,5	4,9	5,4	6,1	7	8,4	11,7	13,3	15,2	17,3	23,4	29,1	35,1
Tip pogona	BFL	BFL	BFL	BFL	BFL	BFL	BFN	BFN	BFN	BFN	BFN	BF	BF

- ▶ OPIS IZDELKA
- ▶ DIMENZIJE
- ▶ VGRADNJE
- ▶ POGONI
- ▶ KOMUNIKACIJSKE NAPRAVE
- ▶ DODATNA OPREMA
- ▶ SERVISNI POSEGI
- ▶ VZDRŽEVANJE IN DELOVANJE



DIMENZIJE

POŽARNA LOPUTA -FDC



Pogon	A [mm]	C [mm]	D [mm]	E [mm]
BFL (M)	25	200	90	120
BFN (M)	25	225	100	120
BF (M)*	50	250	100	120

Dolžina zaporne lamele lopute zunaj ohišja  
(Dimenzija Y na sprednji strani)

$$Y = (Dn / 2) - 110 \text{ [mm]}$$

\* Če je loputa večja od Ø540, uporabimo formulo  
(X dimenzija na zadnji strani)

$$X = (Dn / 2) - 270 \text{ [mm]}$$



# FDC25-APP

## Applique vgradni okvir

- Applique komplet vgradni okvir za hitro in enostavno namestitev v masivne in lahke stene
- Izdelan iz plošč kalcijevega silikata
- Hitra pritrditev na steno z vijaki
- Komplet je tovarniško nameščen na požarno loputo



- ▶ OPIS IZDELKA
- ▶ DIMENZIJE
- ▶ VGRADNJE
- ▶ POGONI
- ▶ KOMUNIKACIJSKE NAPRAVE
- ▶ DODATNA OPREMA
- ▶ SERVISNI POSEGI
- ▶ VZDRŽEVANJE IN DELOVANJE

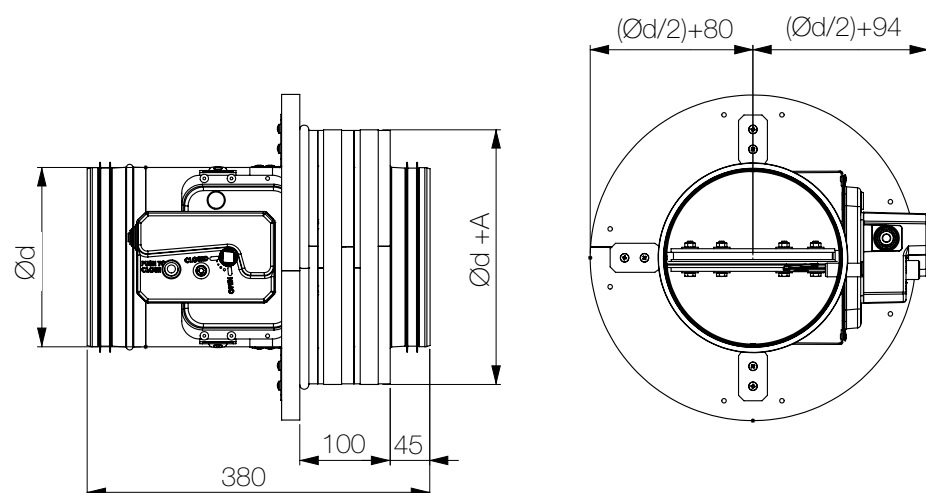
	FDC25-APP-R						FDC25-APP-EMS						FDC25-APP-M					
Ød [mm]	100	125	160	200	250	315	100	125	160	200	250	315	100	125	160	200	250	315
Teža [kg]	6,2	6,7	7,8	8,5	10,1	12,3	7,7	8,2	9,3	10	11,6	13,8	6,9	7,4	8,5	9,2	10,8	13

◻ DIMENZIJE

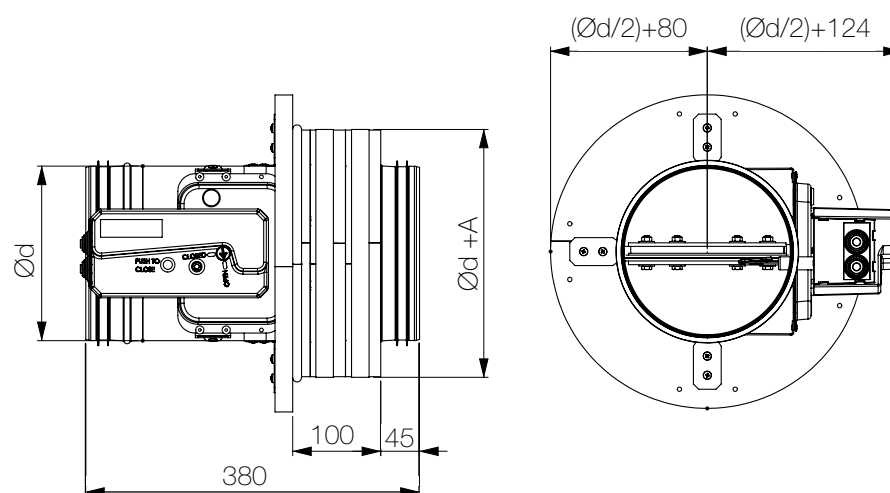
POŽARNA LOPUTA -FDC

Premer lopute Ød [mm]	Premer Applique okvirja [mm]
100	Ød + 105 mm
125 -160	Ød + 95 mm
200 -315	Ød + 80 mm

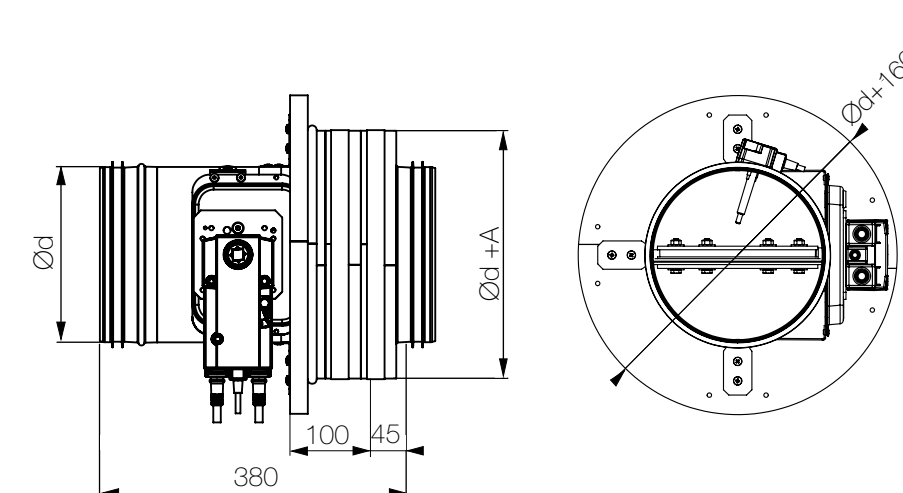
FDC25-APP-R



FDC25-APP-EMS

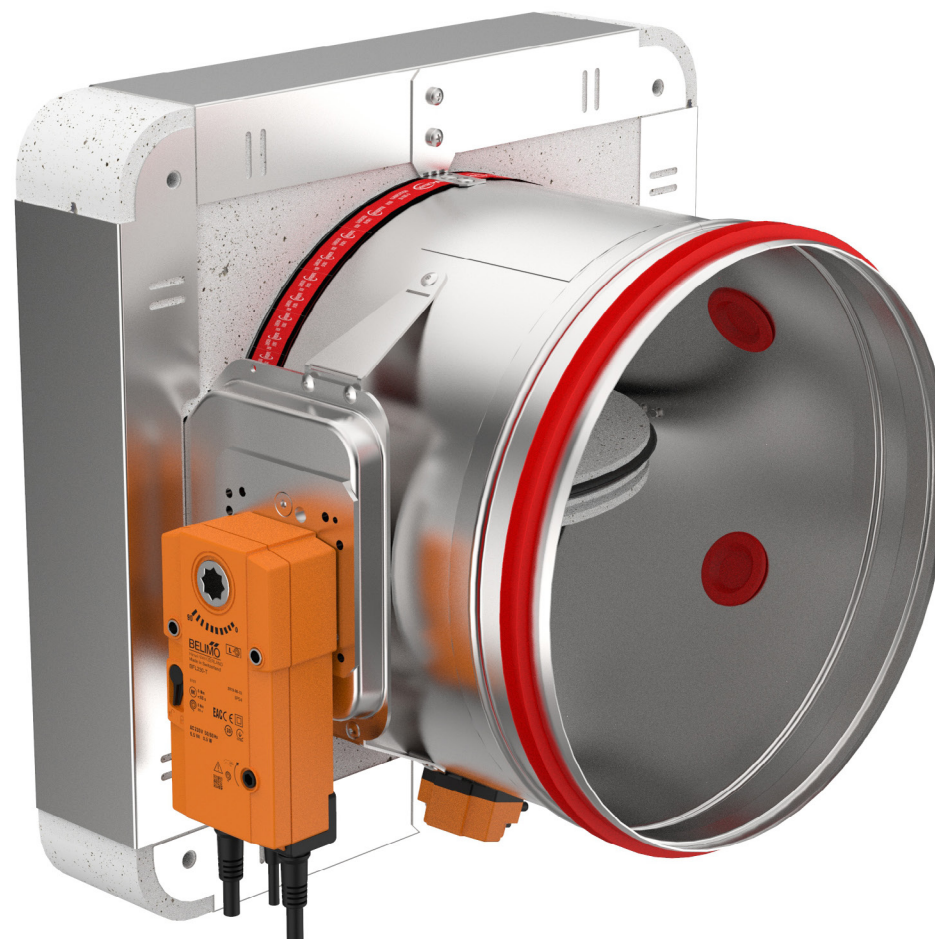


FDC25-APP-M



## FDC25 MF1 vgradbeni okvir

- MF1 je vgradbeni okvir za hitro in enostavno vgradnjo v masivne in lahke stene
- Izdelano iz plošč kalcijevega silikata
- Hitra montaža na zid z vijaki
- Komplet je tovarniško montiran na požarno loputo



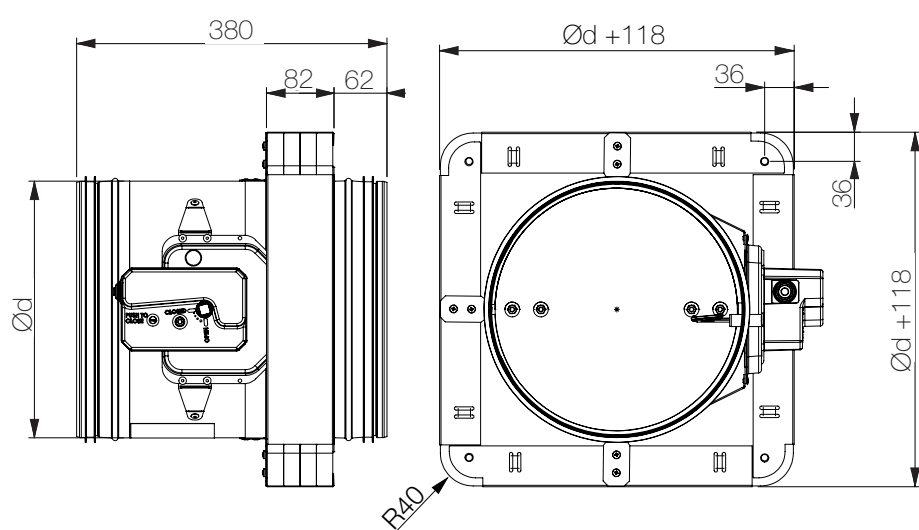
- ▶ OPIS IZDELKA
- ▶ DIMENZIJE
- ▶ VGRADNJE
- ▶ POGONI
- ▶ KOMUNIKACIJSKE NAPRAVE
- ▶ DODATNA OPREMA
- ▶ SERVISNI POSEGI
- ▶ VZDRŽEVANJE IN DELOVANJE

	FDC25-MF1-R						FDC25-MF1-EMS						FDC25-MF1-M					
Ød [mm]	100	125	160	200	250	315	100	125	160	200	250	315	100	125	160	200	250	315
Teža [kg]	6,6	7,4	8,7	10,3	12,5	15,5	8,1	8,9	10,2	11,8	14	17	7,3	8,1	9,4	11	13,2	16,2

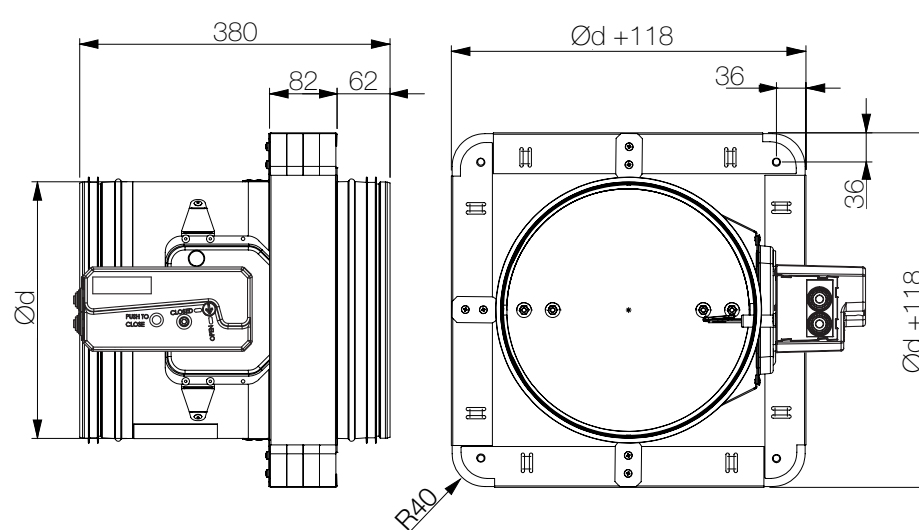
↻ DIMENZIJE

POŽARNA LOPUTA -FDC

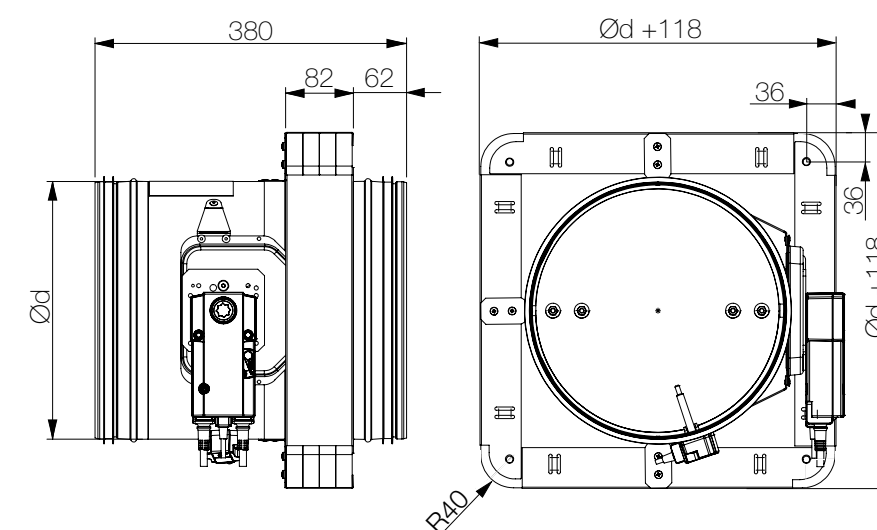
FDC25-MF1-R



FDC25-MF1-EMS



FDC25-MF1-M





## FDC25 MF2 vgradbeni okvir

- MF2 je vgradbeni okvir za hitro in enostavno vgradnjo v masivne in lahke stene
- Izdelano iz plošč kalcijevega silikata
- Hitra montaža na zid z vijaki
- Komplet je tovarniško montiran na požarno loputo



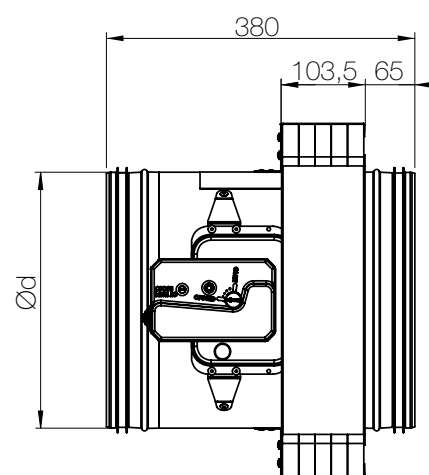
- ▼ OPIS IZDELKA
- ▼ DIMENZIJE
- ▼ VGRADNJE
- ▼ POGONI
- ▼ KOMUNIKACIJSKE NAPRAVE
- ▼ DODATNA OPREMA
- ▼ SERVISNI POSEGI
- ▼ VZDRŽEVANJE IN DELOVANJE

	FDC25-MF2-R						FDC25-MF2-EMS						FDC25-MF2-M					
Ød [mm]	100	125	160	200	250	315	100	125	160	200	250	315	100	125	160	200	250	315
Teža [kg]	7,1	8,1	9,6	11,4	13,8	17,2	8,6	9,6	11,1	12,9	15,3	18,7	7,8	8,8	10,3	12,1	14,5	17,9

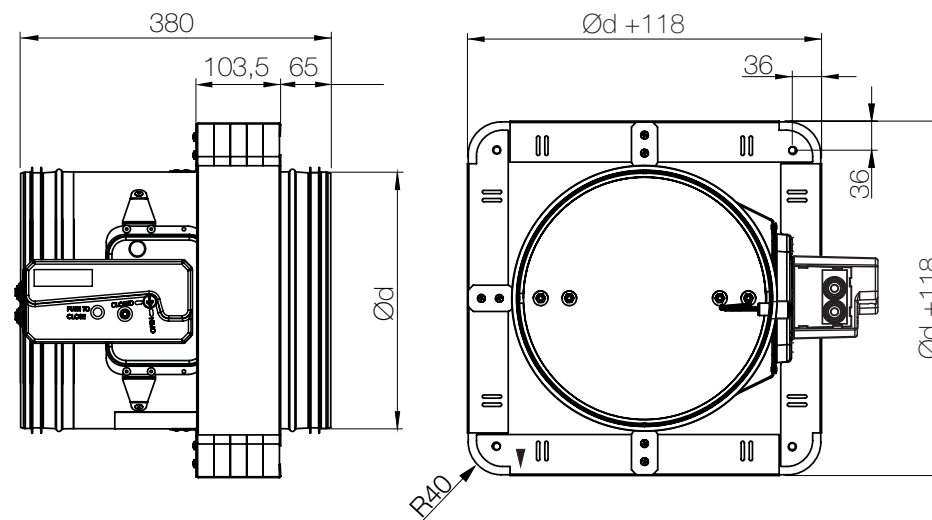
↔ DIMENZIJE

POŽARNA LOPUTA -FDC

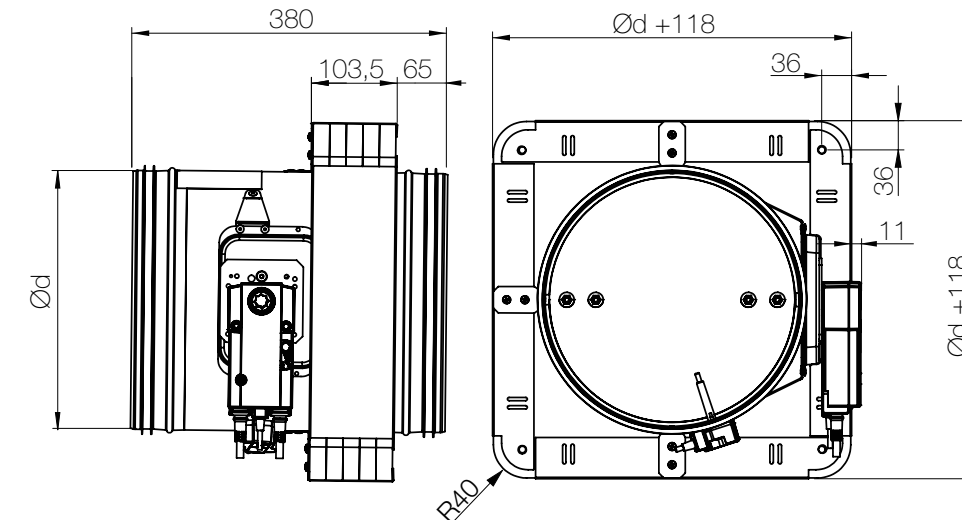
FDC25-MF2-R



FDC25-MF2-EMS

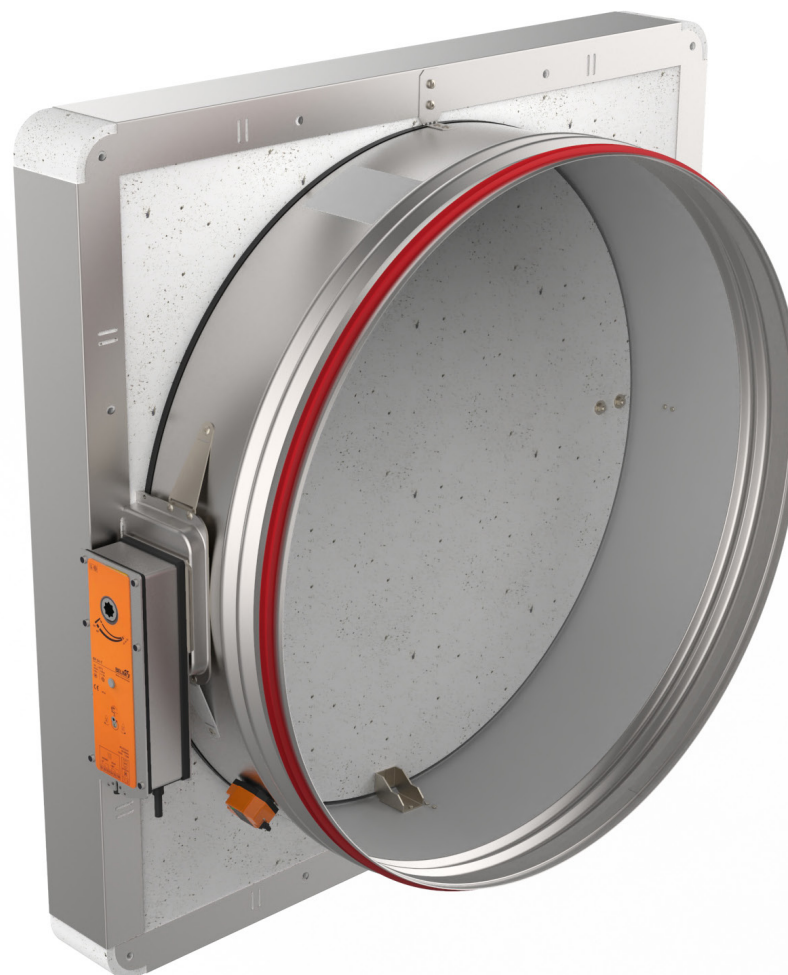


FDC25-MF2-M



## FDC40 MF2 vgradbeni okvir

- MF2 je vgradbeni okvir za hitro in enostavno vgradnjo v masivne in lahke stene
- Izdelano iz plošč kalcijevega silikata
- Hitra montaža na zid z vijaki
- Komplet je tovarniško montiran na požarno loputo

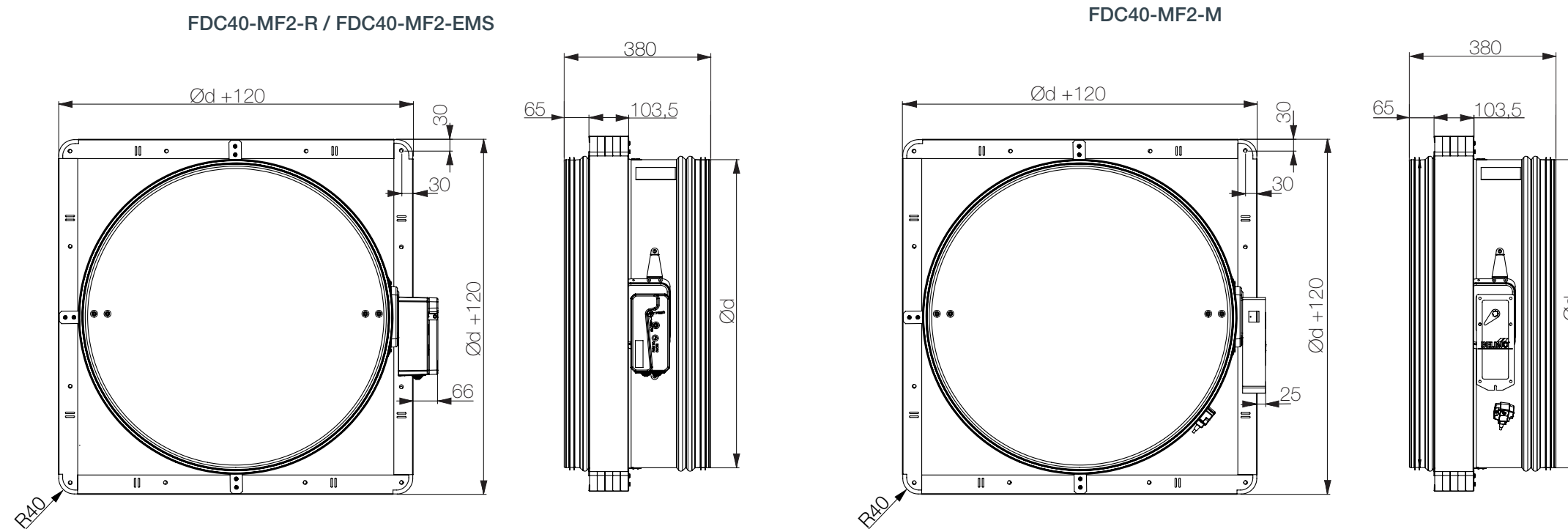


- ▼ OPIS IZDELKA
- ▼ DIMENZIJE
- ▼ VGRADNJE
- ▼ POGONI
- ▼ KOMUNIKACIJSKE NAPRAVE
- ▼ DODATNA OPREMA
- ▼ SERVISNI POSEGI
- ▼ VZDRŽEVANJE IN DELOVANJE

	FDC40-MF2-R						FDC40-MF2-EMS						FDC40-MF2-M					
Ød [mm]	355	400	450	500	630	800	355	400	450	500	630	800	355	400	450	500	630	800
Teža [kg]	22,8	25,9	29,6	33,6	45	62,8	23,1	26,2	29,9	33,9	45,3	63,1	22,6	25,7	29,4	33,4	44,8	64,2

↻ DIMENZIJE

POŽARNA LOPUTA -FDC





## VGRADNJA

Požarna loputa FDC25 / FDC40 je vedno preizkušena v standardiziranih stenah (tako v betonu kot v fleksibilni steni) v skladu s tabelo 3/4/5 EN 1366-2: 2015. Dobljeni rezultati veljajo za vse podobne stene, ki imajo debelino in / ali gostoto in/ ali požarna odpornost podobno ali večjo od preskusne.



- ▼ OPIS IZDELKA
- ▼ DIMENZIJE
- ▼ VGRADNJE
- ▼ POGONI
- ▼ KOMUNIKACIJSKE NAPRAVE
- ▼ DODATNA OPREMA
- ▼ SERVISNI POSEGI
- ▼ VZDRŽEVANJE IN DELOVANJE

## POŽARNA LOPUTA -FDC

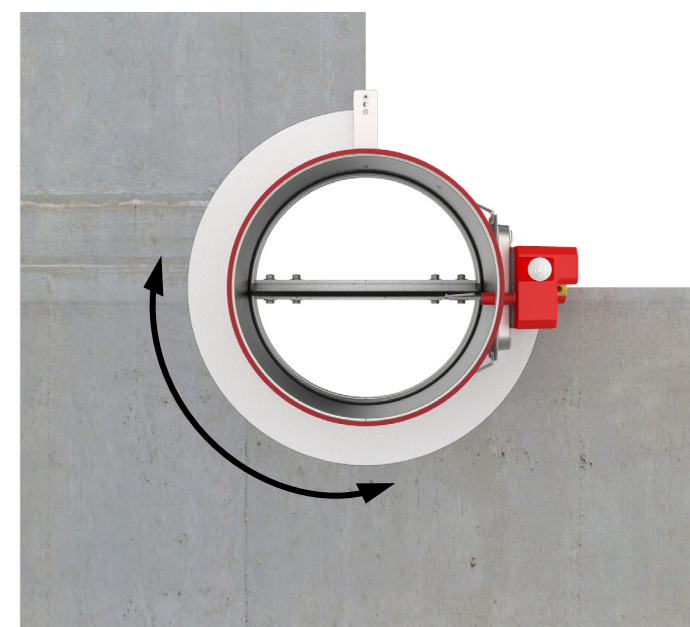
Kanal priključen na požarno loputo, mora biti podprt ali obešen tako, da loputa ne nosi lastne teže. Loputa ne sme podpirati nobenega dela okoliške konstrukcije ali stene, ki lahko povzroči poškodbe in posledične okvare lopute. Priporočljivo je, da loputo na obeh koncih priključite na fleksibilne prirobnice. Pogon lopute lahko namestite na obe strani stene, vendar je to potrebno izvesti tako, da je omogočen enostaven dostop med periodičnimi pregledi.

- Montaža je možna tako, da so osi zaporne lamele v vodoravnem ali navpičnem položaju
- Vgradnja mora biti v skladu s preskusi izvedenih med certificiranjem
- Izogibajte se blokiranju zapirne lamele s priključnimi kanali
- Razred zrakotesnosti se ohrani v kolikor je vgradnja lopute v skladu s tehnično dokumentacijo.
- Delovna temperatura: 50 °C max
- Samo za notranjo uporabo

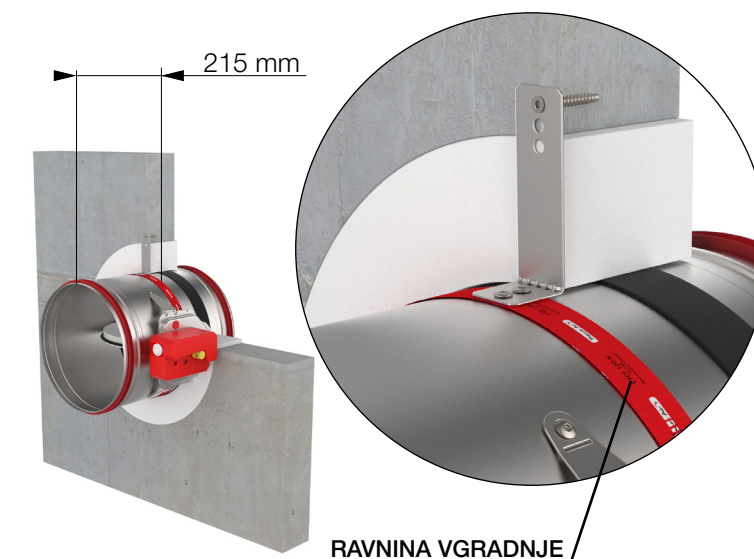
Razmik v vgradni odprtini med požarno loputo in steno / strop lahko povečamo na 50% površine reže oziroma zmanjšati na najmanjšo dimenzijo prikazano v tabeli:

Velikost lopute - Ød [mm]	Dimenzija odprtine - A (minimalne)
Ød ≤ 160	Ød + 85 mm
180 ≤ Ød ≤ 315	Ød + 75 mm
355 ≤ Ød ≤ 450	Ød + 65 mm
Ød > 450	Ød + 55 mm

Vgradnja v navpični in vodoravni osi vrtenja je sprejemljiva za zaporno lamelo požarne lopute (s kotom osi 0 - 360°).



Požarna loputa mora biti vgrajena v protipožarno pregradno konstrukcijo tako, da je zaporna lamela lopute v zaprtem položaju. (razen za namestitvev z montažnim okvirjem MF1). Za enostavno definiranje ravnine vgradnje je na ohišju lopute predvidene prilagodljiv nosilec in nameščen rdeč trak za označevanje ravnine vgradnje na steno (od linije do konca lopute je 125mm). To ne velja za vgradnjo variant applique/ MF1 / MF2.





Dimenzije	Nosilna konstrukcija	Debelina zidu	Detalji nosilne konstrukcije	Tip vgradnje	Klasifikacije	Testni tlak	Detalji	Pot konstrukcije	Metoda izolacije
d100-d800 mm	Masivna stena	≥ 100 mm	Porobeton (≥ 550 kg/m <sup>3</sup> ) ali armirani beton i (≥ 2200 kg/m <sup>3</sup> )	Mavec/Malta	EI 120 (ve i↔o)S	500Pa			
				Mineralna volna in pokrivna plošča	EI 90 (ve i↔o)S	500Pa			
				Fire Batt/ Weichschott		300Pa			
	Lahka stena	≥ 70 mm	Mavčni bloki (≥ 995 kg/m <sup>3</sup> )	Mavec/malta in pokrivna plošča	EI 120 (ve i↔o)S	500Pa			
				Mavec/Malta	EI 120 (ve i↔o)S	500Pa			
				Mineralna volna in pokrivna plošča	EI 90 (ve i↔o)S	500Pa			
	Lahka stena	≥ 100 mm	Lahka stena tip A (EN520)	Mineralna volna in pokrivna plošča	EI 90 (ve i↔o)S	500Pa			
				Fire Batt/ Weichschott	EI 90 (ve i↔o)S	300Pa			
	Tla/strop	≥ 100 mm	Porobeton (≥ 550 kg/m <sup>3</sup> ) ali armirani beton i (≥ 2200 kg/m <sup>3</sup> )	Mavec/Malta	EI 120 (ho i↔o)S	500Pa			
Fire Batt/ Weichschott				EI 90 (ho i↔o)S	300Pa				
APP VGRADNI OKVIR d100-d315 mm	Masivna stena	≥ 100 mm	Porobeton (≥ 550 kg/m <sup>3</sup> ) ali armirani beton i (≥ 2200 kg/m <sup>3</sup> )	APPLIQUE (vgradni okvir)	EI 90 (ve i↔o)S	500Pa			
	Lahka stena	≥ 70 mm	Mavčni bloki (≥ 995 kg/m <sup>3</sup> )	APPLIQUE (vgradni okvir)	EI 90 (ve i↔o)S	500Pa			
≥ 100 mm		Lahka stenad tip A (EN520)	APPLIQUE (vgradni okvir)	EI 90 (ve i↔o)S	500Pa				
MF1/ MF2 VGRADNI OKVIR d100-d315 mm FDC25 MF1 d100-d315 mm FDC40 MF2 d355-d800 mm	Masivna stena	≥ 100 mm	Porobeton (≥ 550 kg/m <sup>3</sup> ) ali armirani beton i (≥ 2200 kg/m <sup>3</sup> )	MF1/ MF2 (vgradni okvir)	FDC25:EI 60 (ve i↔o)S FDC40:EI 90 (ve i↔o)S	500Pa			
	Lahka stena	≥ 70 mm	Mavčni bloki (≥ 995 kg/m <sup>3</sup> )	MF1/ MF2 (vgradni okvir)	FDC25:EI 60 (ve i↔o)S FDC40:EI 90 (ve i↔o)S	500Pa			
≥ 100 mm		Lahka stena tip A (EN520))	MF1/ MF2 (vgradni okvir)	FDC25:EI 60 (ve i↔o)S FDC40:EI 60 (ve i↔o)S	500Pa				
MF2 VGRADNI OKVIR FDC25 MF2 d100-d315mm FDC40 MF2 d355-d800 mm	Lahka stena	≥ 90 mm	Pregradni zid (jekleni okvir)	MF2 (vgradni okvir)	FDC25:EI 60 (ve i↔o)S	500Pa			
					FDC40:EI 60 (ve i↔o)S				
ISOVER d100-d630 mm (samo FDC40)	Lahka stena	≥ 100 mm	Lahka stena tip A (EN520)	Oddaljeno od stene (Isover)	EI 60 (ve i↔o)S	300Pa			



## VGRADNJE



V izjavi o lastnostih poiščite več informacij o vgradnjah:



[www.klimaoprema.com/fdc/dop](http://www.klimaoprema.com/fdc/dop)

Porobeton (≥ 550 kg / m<sup>3</sup>) ali armirana betonska (≥ 2200 kg / m<sup>3</sup>) stena, najmanjša debelina 100 mm

Stena iz mavčnih blokov (≥ 995 kg / m<sup>3</sup>), najmanjša debelina 70 mm

Vgradnja v lahko steno, tip A (EN520) najmanjša debelina 100 mm

Vgradnja v lahko steno (jekleni okvir)

Porobeton (≥ 550 kg / m<sup>3</sup>) ali armirani betonski (≥ 2200 kg / m<sup>3</sup>) strop, najmanjša debelina 100 mm

## POŽARNA LOPUTA -FDC

Mavčni bloki, gips in pokrivna plošča

Mineralna volna in pokrivne plošče

Mineralna volna in proti požarni premaz-Fire Batt

Applique vgradbeni okvir

MF1/MF2 Vgradbeni okvir

Vgradnja oddaljena od zida

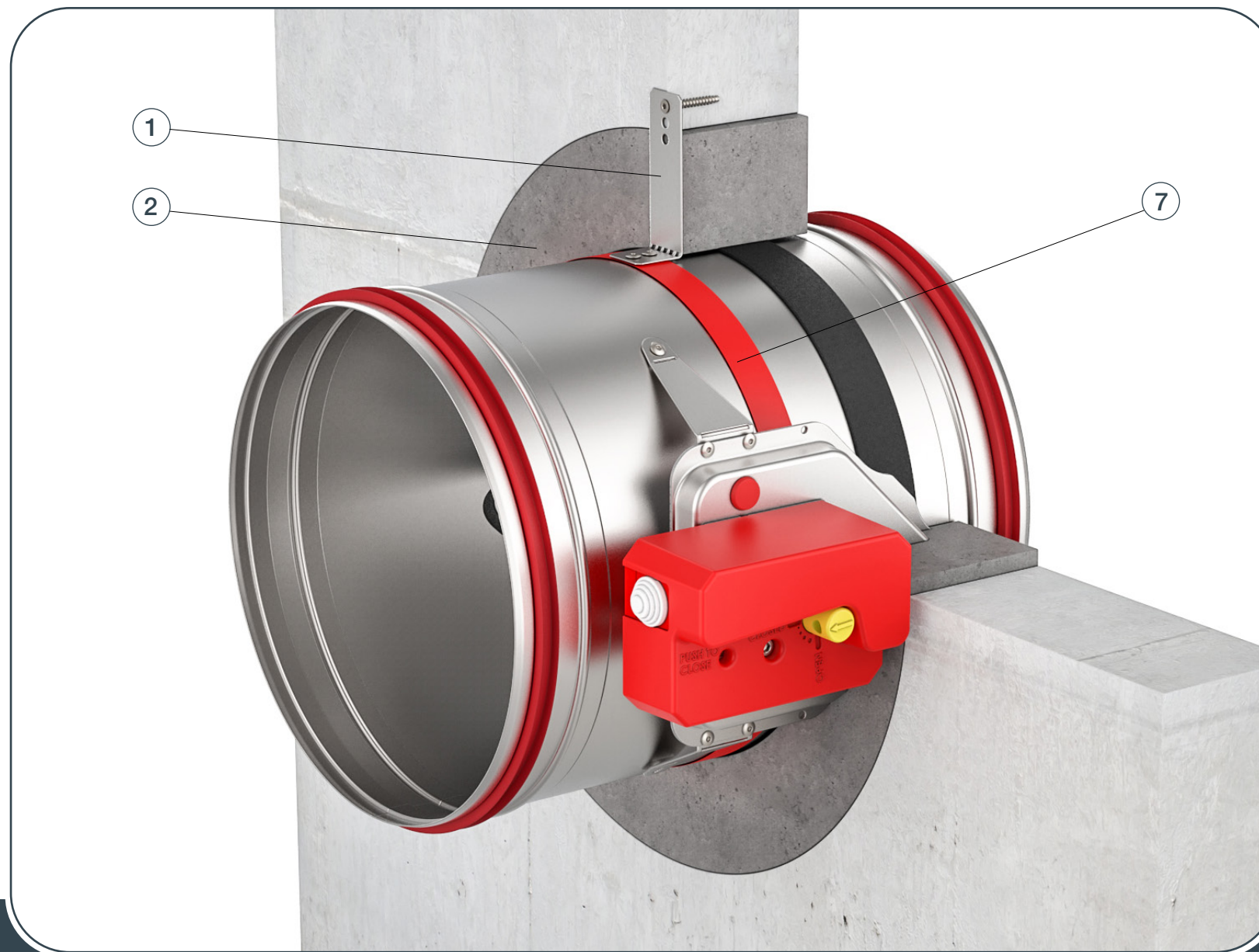


## Vgradnja v masivno steno (malta)

Stena je sestavljena iz betonskih blokov (minimalna gostota 550 kg/m<sup>3</sup>) ali armirani beton (najmanj gostota 2200 kg/m<sup>3</sup>) in najmanjša debelina 100 mm. Material za vgradnjo: mavec / malta.



VGRADNJA



- ▼ OPIS IZDELKA
- ▼ DIMENZIJE
- ▼ VGRADNJE
- ▼ POGONI
- ▼ KOMUNIKACIJSKE NAPRAVE
- ▼ DODATNA OPREMA
- ▼ SERVISNI POSEGI
- ▼ VZDRŽEVANJE IN DELOVANJE

POŽARNA LOPUTA -FDC

1. V steni naredite odprtino (najmanjše mere na [str. 13](#)), in upognite pritrdilni nosilec **(1)** za 90 °. Vstavite loputo v odprtino do mejne oznake na loputi **(7)**.

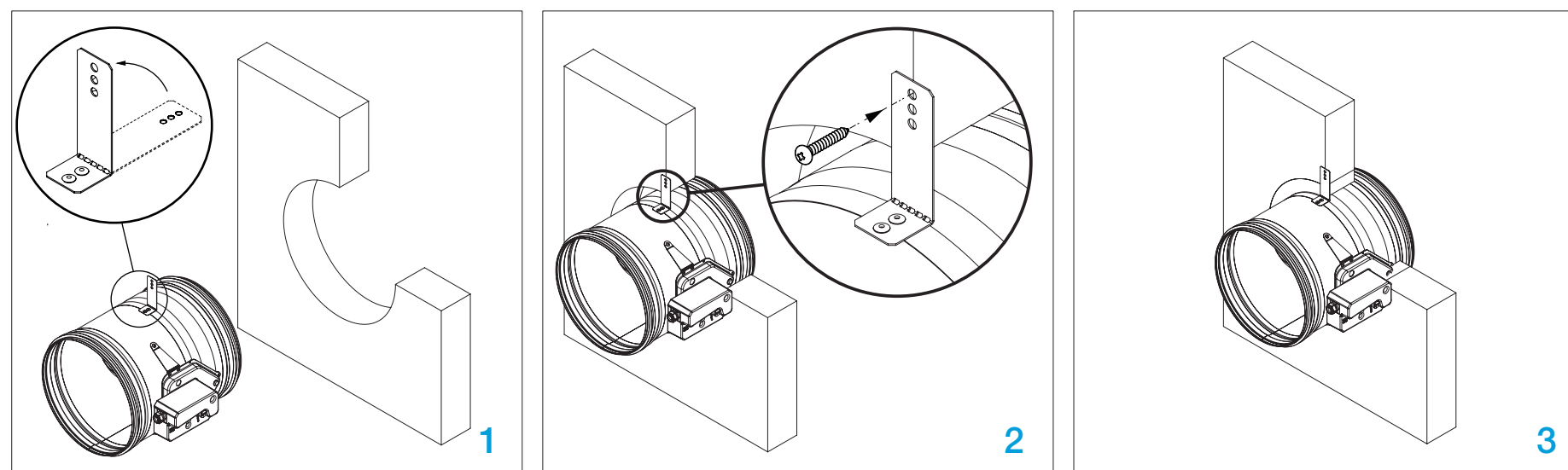
**Pri vgradnji mora biti zaporna lamela lopute zaprta!**

2. Zavihek pritrdite na steno z vijaki in nosilcem, ki ima premer lukenj 6 mm.

3. Prostor med zavihkom in steno zapolnite z malto ali mavcem **(2)**.

\* Vgradnja več požarnih loput je mogoče vgraditi najmanj na medsebojni razdaljo 30 mm med steno, stropom ali drugimi loputami. ([str 34](#))

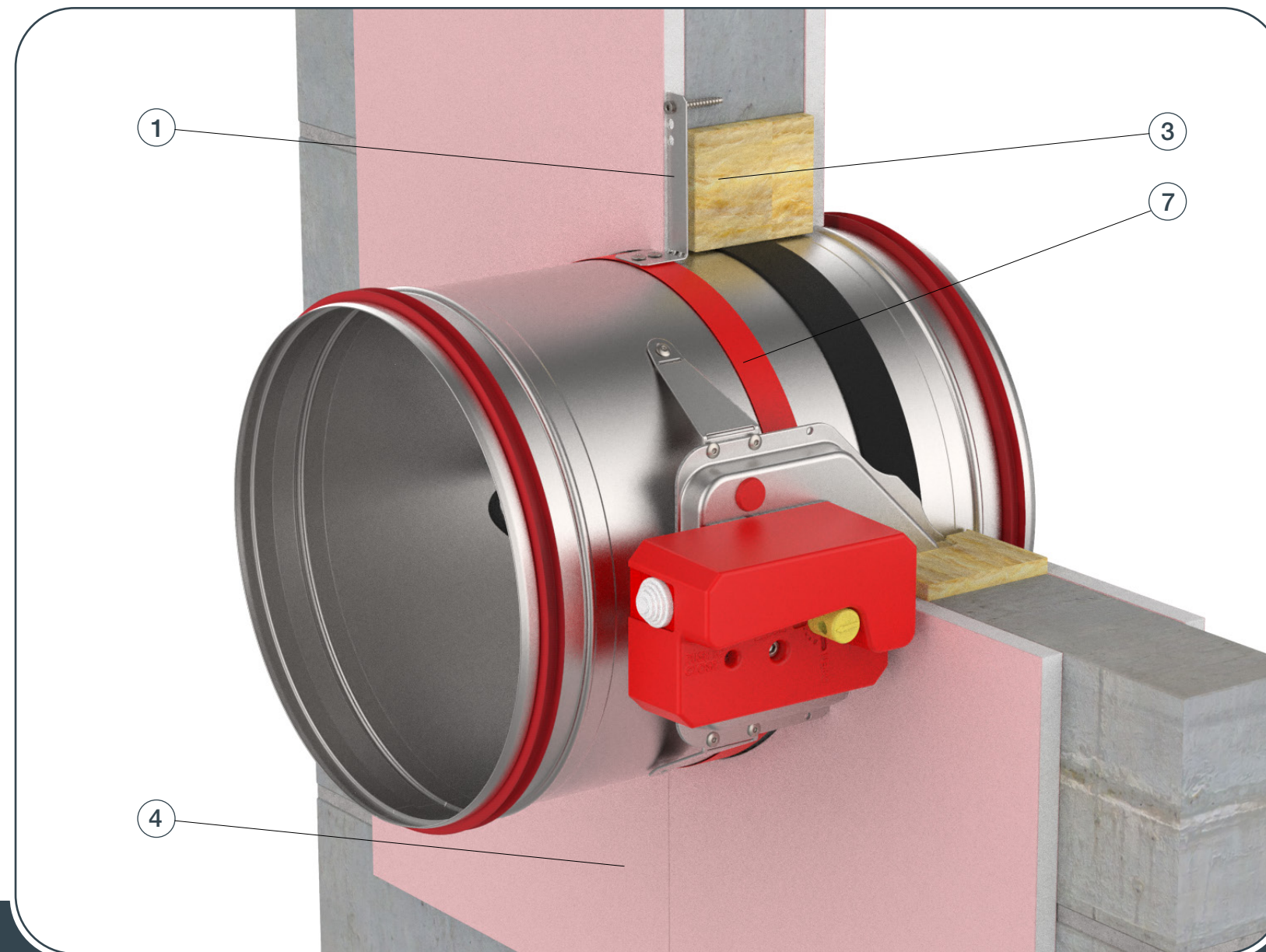
**Preverite delovanje zaporne lamele lopute!**



## Vgradnja v masivno steno (mineralna volna)

Stena je sestavljena iz betonskih blokov (minimalna gostota 550 kg/m<sup>3</sup>) ali armirani beton (najmanj gostota 2200 kg/m<sup>3</sup>) in najmanjša debelina 100 mm.

Material za vgradnjo: Mineralna volna > 140 kg/m<sup>3</sup>, mavčna plošča.



- ▼ OPIS IZDELKA
- ▼ DIMENZIJE
- ▼ VGRADNJE
- ▼ POGONI
- ▼ KOMUNIKACIJSKE NAPRAVE
- ▼ DODATNA OPREMA
- ▼ SERVISNI POSEGI
- ▼ VZDRŽEVANJE IN DELOVANJE



POŽARNA LOPUTA -FDC

1. V steni naredite odprtino (najmanjše mere na [str. 13](#)). in upognite pritrdilni nosilec (1) za 90 °. Vstavite loputo v odprtino do mejne oznake na loputi (7).

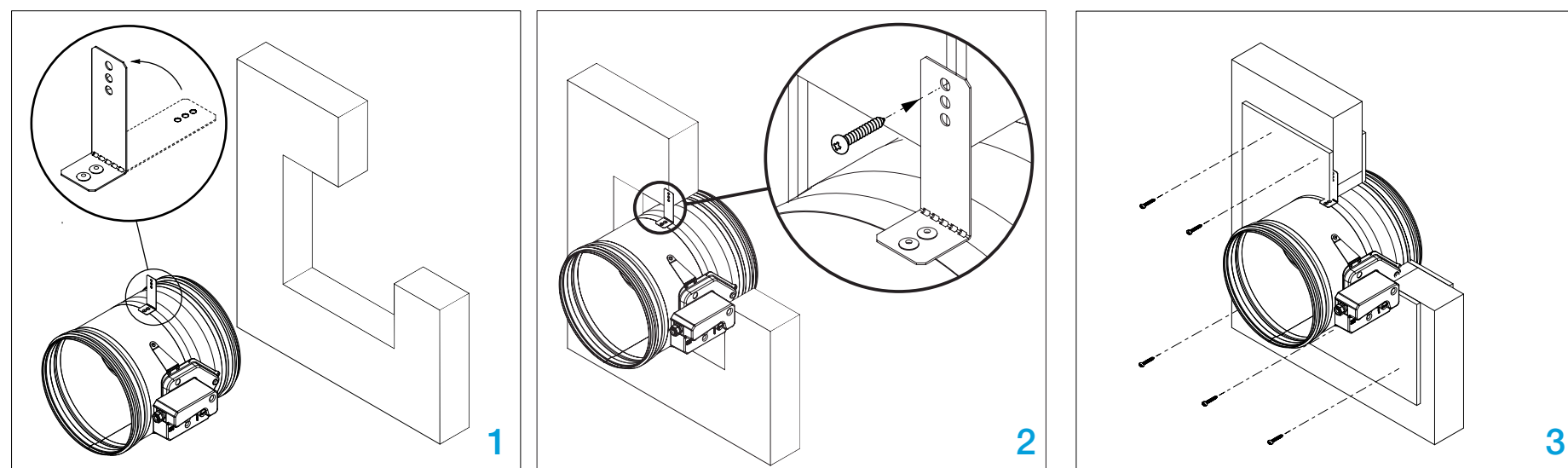
**Pri vgradnji mora biti zaporna lamela lopute zaprta!**

2. Loputo pritrdite na steno z vijaki in nosilcem, ki ima premer lukenj 6 mm.

3. Zapolnite prostor med loputo in steno z mineralno volno (3) (gostota 100 kg/m<sup>3</sup>). Pokrijte mineralno volno z gips ploščami (4) (debeline 12,5 mm) in jih pritrdite s samo reznimi vijaki Ø3,5x45 mm.

\* Vgradnja več požarnih loput je mogoče vgraditi najmanj na medsebojni razdaljo 30 mm med steno, stropom ali drugimi loputami. ([str 34](#))

**Preverite delovanje zaporne lamele lopute!**

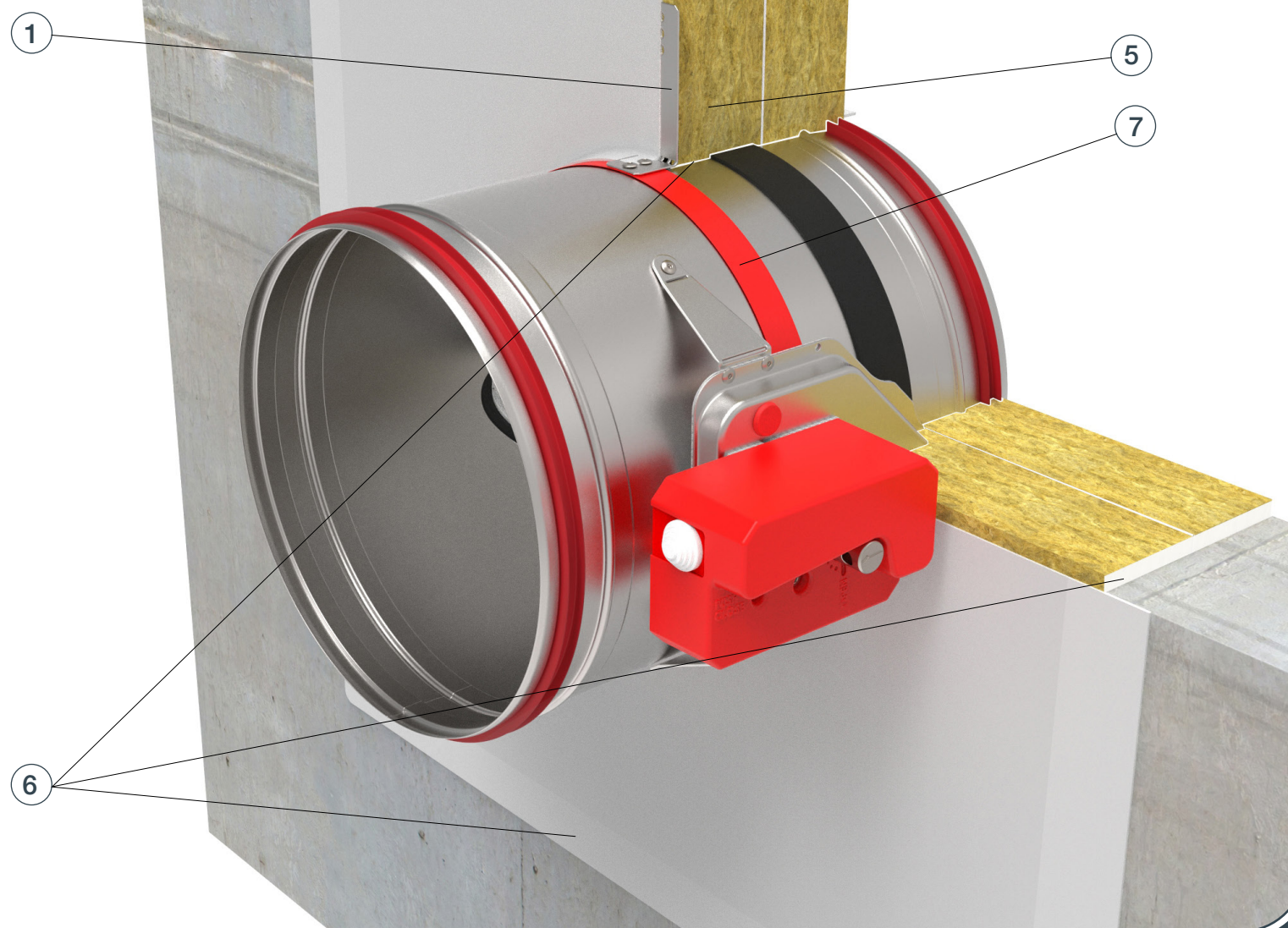




## Vgradnja v masivno steno (Fire Batt / Weichschott)

Stena je sestavljena iz betonskih blokov (najmanjša gostota 550 kg/m<sup>3</sup>) ali armirani beton (minimalno gostota 2200 kg/m<sup>3</sup>) in najmanjša debelina 100 mm.

Material za vgradnjo: Mineralna volna > 140 kg/m<sup>3</sup>, protipožarni premaz.



- ▼ OPIS IZDELKA
- ▼ DIMENZIJE
- ▼ VGRADNJE
- ▼ POGONI
- ▼ KOMUNIKACIJSKE NAPRAVE
- ▼ DODATNA OPREMA
- ▼ SERVISNI POSEGI
- ▼ VZDRŽEVANJE IN DELOVANJE



VGRADNJA

POŽARNA LOPUTA -FDC

1. V steni naredite odprtino (Ød + 200 mm) x (Ød + 200 mm). Upognite nosilec za pritrditev (1) za 90 °. Vstavite loputo v odprtino do mejne oznake na loputi (7).

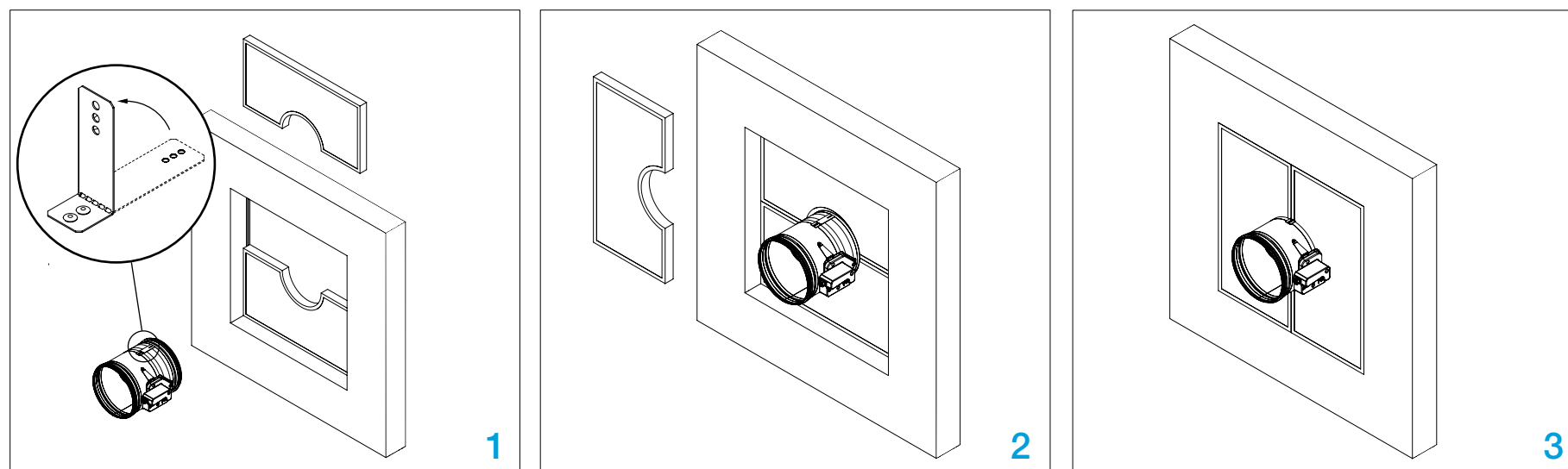
**Pri vgradnji mora biti zaporna lamela lopute zaprta!**

2. Zaprite prostor med ohišjem in steno z dvema slojema mineralne volne (5) (gostota 140 kg/m<sup>3</sup> ali več, debelina 50 mm, prevlečena na eni strani).

3. Spoje iz mineralne volne (6) premažite z ognjevarno prevleko. Mineralna volna in deli ohišja, ki so prevlečeni z ognjevarna prevleko morajo biti debeline 2 mm.

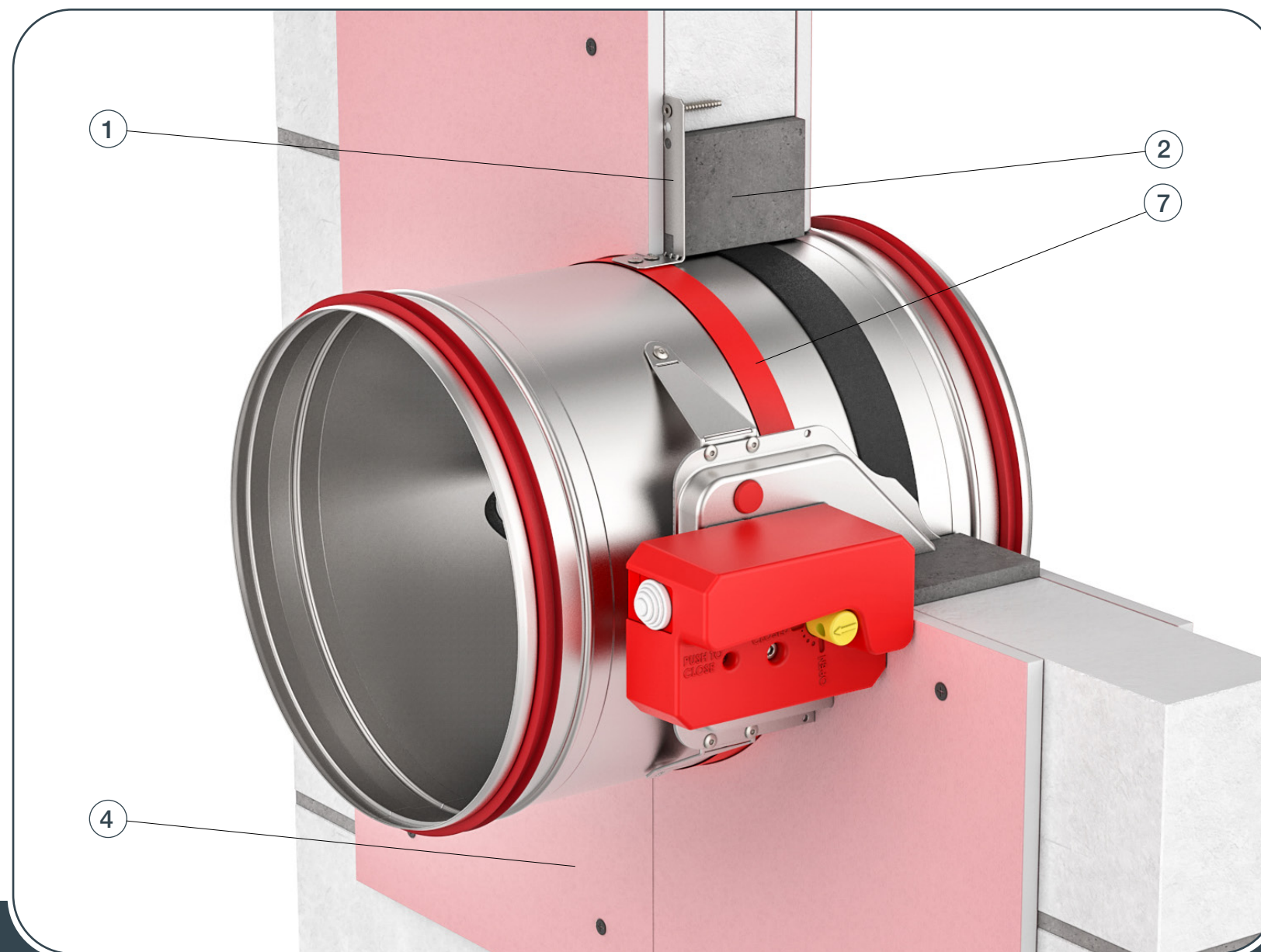
\* Vgradnja več požarnih loput je mogoče vgraditi najmanj na medsebojni razdaljo 30 mm med steno, stropom ali drugimi loputami. [\(str 34\)](#)

**Preverite delovanje zaporne lamele lopute!**



## Stenska pritrditev v zid iz mavčnih blokov > 70 mm

Stena je sestavljena iz mavčnih blokov (minimalno gostota 995 kg/m<sup>3</sup>) in najmanjša debelina 70 mm. Material za vgradnjo je mavec ali gips z prekrivnimi mavčnimi ploščami.



- ▼ OPIS IZDELKA
- ▼ DIMENZIJE
- ▼ VGRADNJE
- ▼ POGONI
- ▼ KOMUNIKACIJSKE NAPRAVE
- ▼ DODATNA OPREMA
- ▼ SERVISNI POSEGI
- ▼ VZDRŽEVANJE IN DELOVANJE



POŽARNA LOPUTA -FDC

1. V steni naredite odprtino (minimalne dimenzije na [str. 13](#)). Upognite nosilec za pritrditev (1) za 90 °. Vstavite loputo v odprtino do mejne oznake na loputi (7).

**Pri vgradnji mora biti zaporna lamela lopute zaprta!**

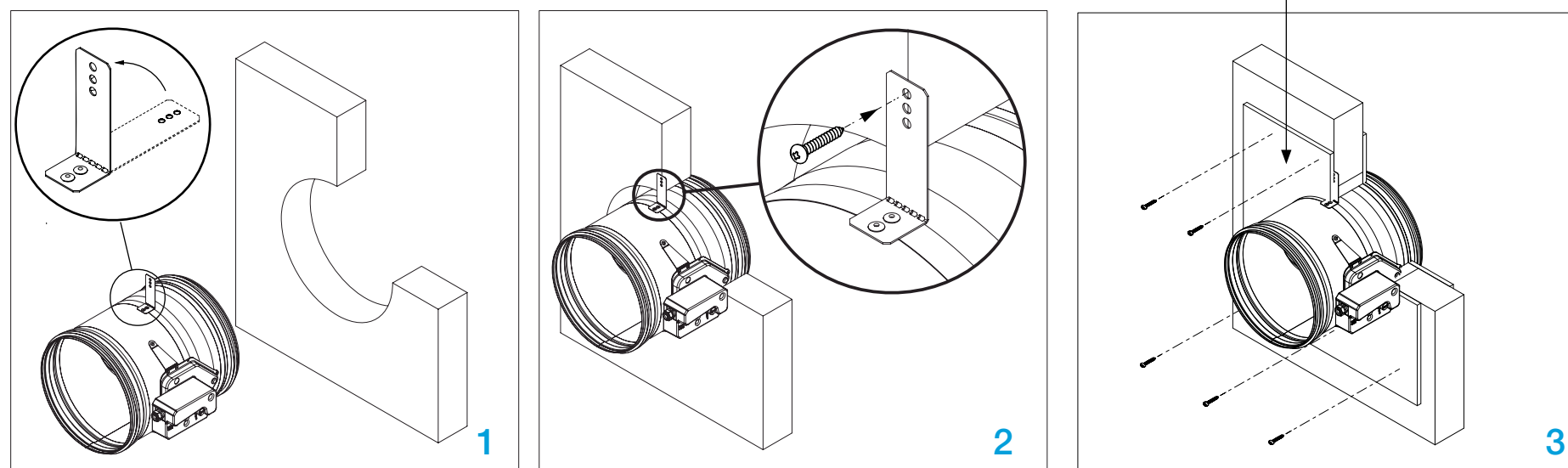
2. Loputo pritrdite na steno z vijaki in nosilcem, ki premer lukenj 6 mm.

3. Režo med loputo in steno zapolnite z malto (2). Uporabite mavčne plošče (4) (debelina 12,5 mm), da pokrijete malto. Plošče pritrdite z vijaki.

\* Vgradnja več požarnih loput je mogoče vgraditi najmanj na medsebojni razdaljo 30 mm med steno, stropom ali drugimi loputami. ([str 34](#))

**Preverite delovanje zaporne lamele lopute!**

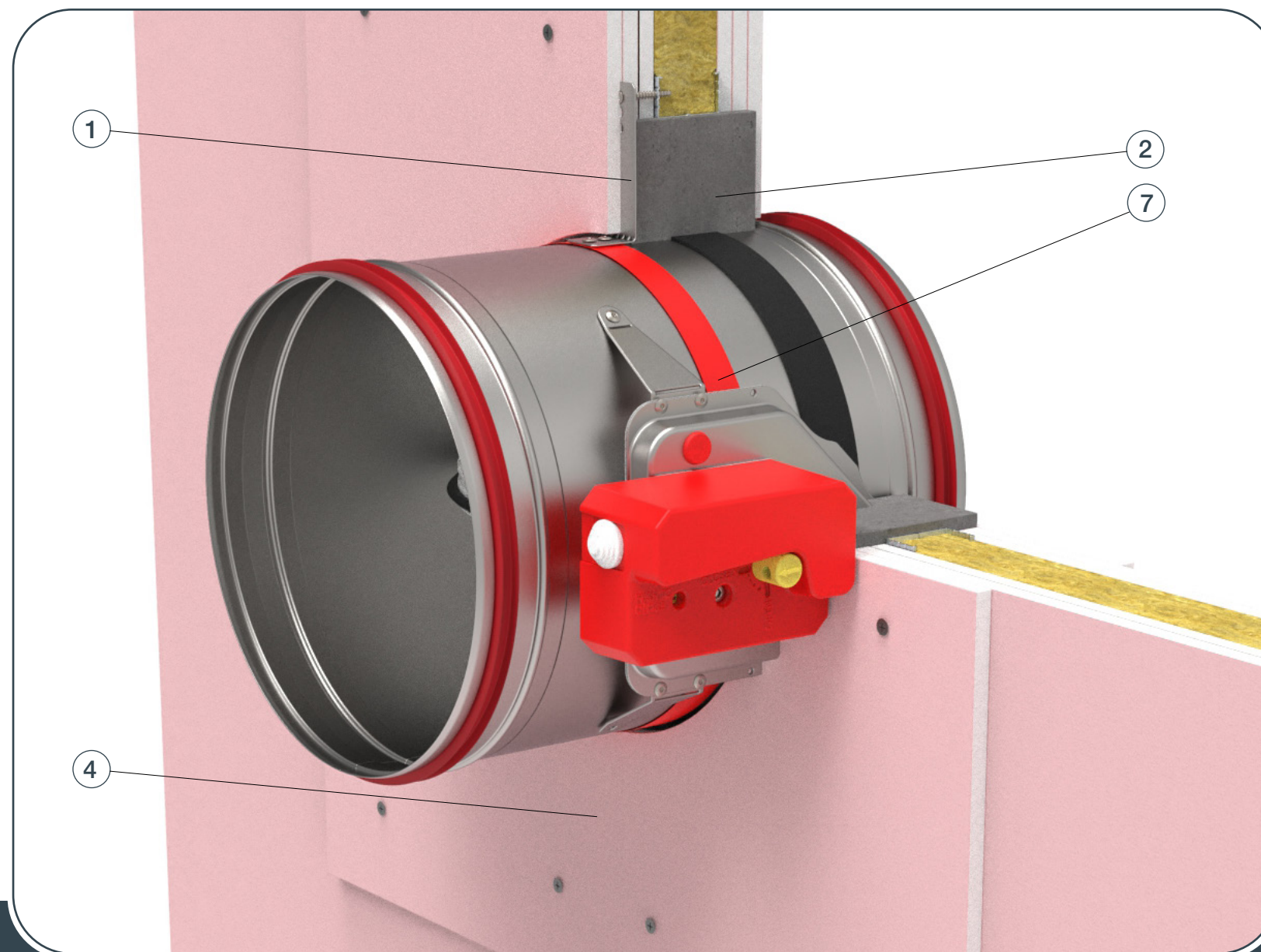
FD-A-CSP-BxH  
Za več informacij  
[stran 41.](#)





## Vgradnja v fleksibilno steno (mavec)

Stena je sestavljena iz 2x2 mavčnih plošč, debeline 12,5 mm, nameščenih na jekleni konstrukciji. Notranjost stene je napolnjena z mineralno volno gostota 100 kg/m<sup>3</sup>. Vgradni material je mavec oziroma gips, prekrit s pokrivnimi mavčnimi ploščami. Najmanjša debelina stene je 100 mm.



- ▼ OPIS IZDELKA
- ▼ DIMENZIJE
- ▼ VGRADNJE
- ▼ POGONI
- ▼ KOMUNIKACIJSKE NAPRAVE
- ▼ DODATNA OPREMA
- ▼ SERVISNI POSEGI
- ▼ VZDRŽEVANJE IN DELOVANJE



VGRADNJA

POŽARNA LOPUTA -FDC

1. Napravite odprtino po dimenzijah (Ød + 80 mm) x (Ød +) 80 mm) in naredite pod konstrukcijo po risbah, [stran 35](#). Montažni nosilec (1) upognite za 90 °. Vstavite loputo v odprtino do mejne oznake na loputi (7).

**Pri vgradnji mora biti zaporna lamela lopute zaprta!**

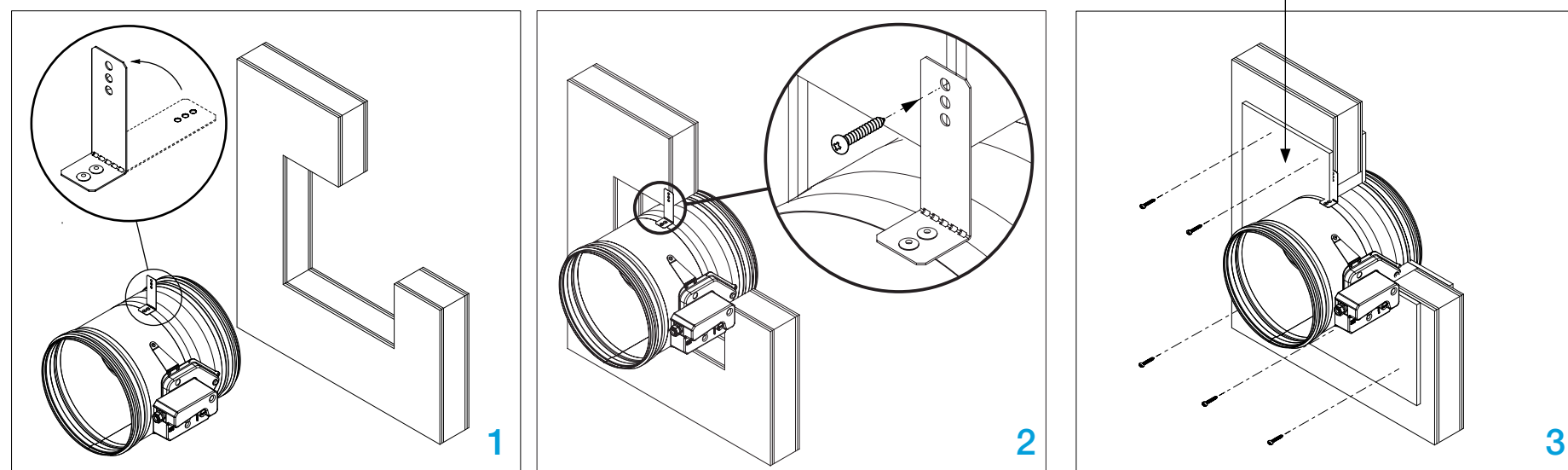
2. Loputo pritrdite na steno z vijaki in nosilcem, ki premer lukenj 6 mm.

3. Režo med loputo in steno zapolnite z malto (2). Uporabite mavčne plošče (debelina 12,5 mm), da pokrijete malto. Gips plošče pritrdite s samo reznim vijaki Ø3,5x45 mm.

\* Vgradnja več požarnih loput je mogoče vgraditi najmanj na medsebojni razdaljo 30 mm med steno, stropom ali drugimi loputami. [\(str 34\)](#)

**Preverite delovanje zaporne lamele lopute!**

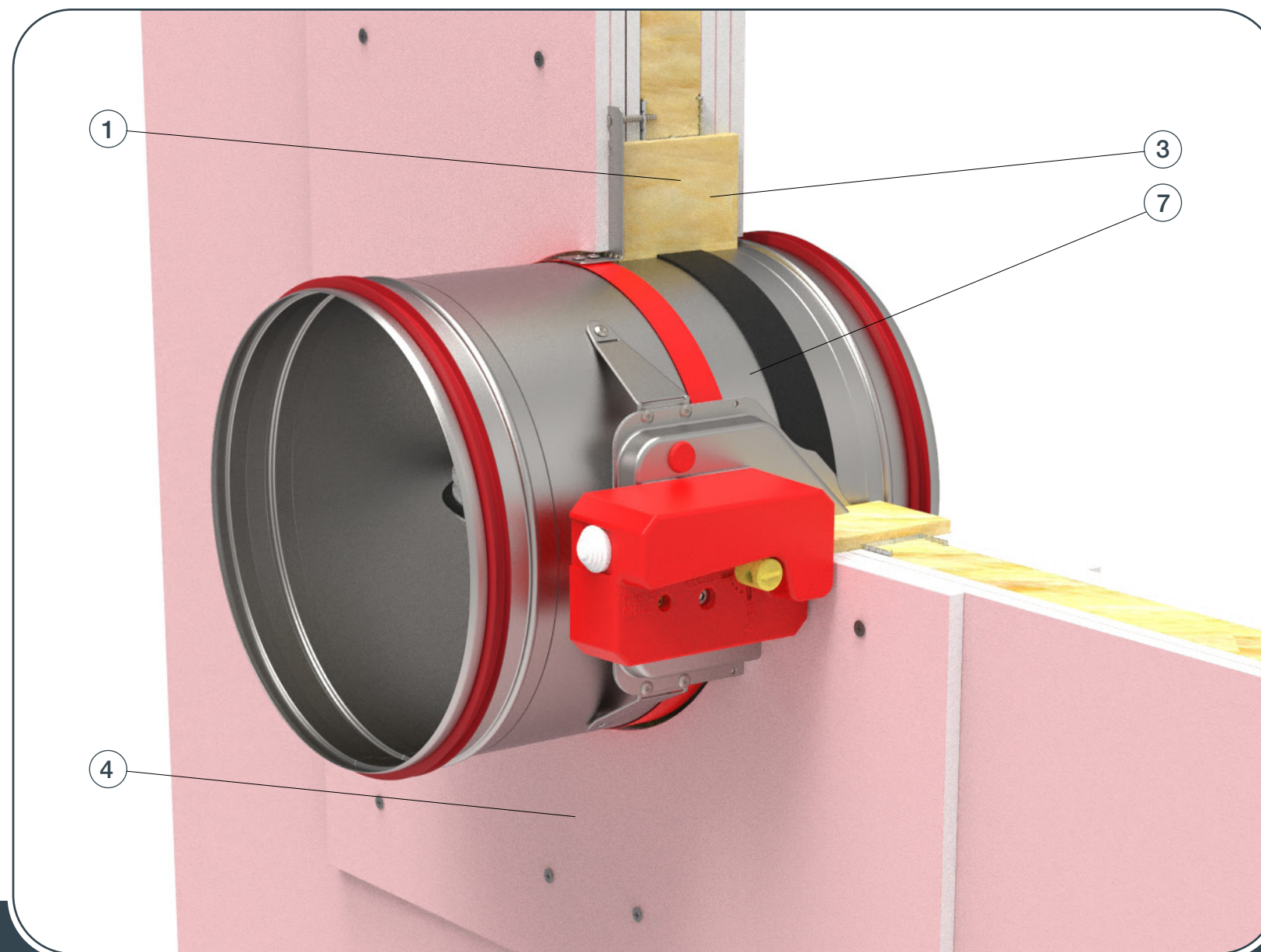
FD-A-CSP-BxH  
Za več informacij  
[stran 41.](#)





## Namestitev v lahko steno (mineralna volna)

Stena je sestavljena iz 2x2 mavčnih plošč, debeline 12,5 mm, nameščen na jekleni konstrukciji. Notranjost stene je napolnjena z mineralno volno ( $\geq 100 \text{ kg/m}^3$ ). Material za vgradnjo je mineralna volna pokrita s mavčnimi pokrivnimi ploščami. Najmanjša debelina stene je 100 mm.



- ▼ OPIS IZDELKA
- ▼ DIMENZIJE
- ▼ VGRADNJE
- ▼ POGONI
- ▼ KOMUNIKACIJSKE NAPRAVE
- ▼ DODATNA OPREMA
- ▼ SERVISNI POSEGI
- ▼ VZDRŽEVANJE IN DELOVANJE



VGRADNJA

POŽARNA LOPUTA -FDC

1. Napravite odprtino po dimenzijah ( $\text{Ød} + 80 \text{ mm}$ ) x ( $\text{Ød} + 80 \text{ mm}$ ) in naredite pod konstrukcijo po risbah, [stran 35](#). Montažni nosilec (1) upognite za  $90^\circ$ . Vstavite loputo v odprtino do mejne oznake na loputi (7).

**Pri vgradnji mora biti zaporna lamela lopute zaprta!**

2. Loputo pritrdite na steno z vijaki in nosilcem, ki ima premer lukenj 6 mm.

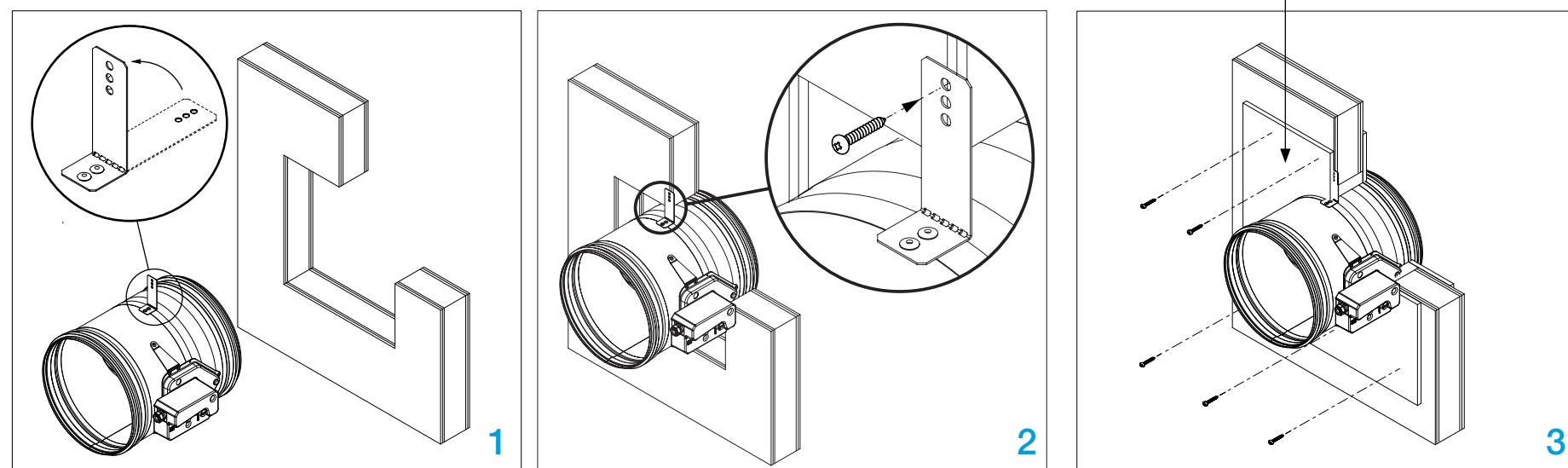
3. Režo med loputo in steno zapolnite z mineralno volno (3) (gostota  $100 \text{ kg/m}^3$ ). Pokrijte mineralno volno z gips ploščami (4) (debeline 12,5mm) in jih pritrdite s samo reznimi vijaki  $\text{Ø}3,5 \times 45 \text{ mm}$ .

\* Vgradnja več požarnih loput je mogoče vgraditi najmanj na medsebojni razdaljo 30 mm med steno, stropom ali drugimi loputami. [\(str 34\)](#)

**Preverite delovanje zaporne lamele lopute!**

FD-A-CSP-BxH

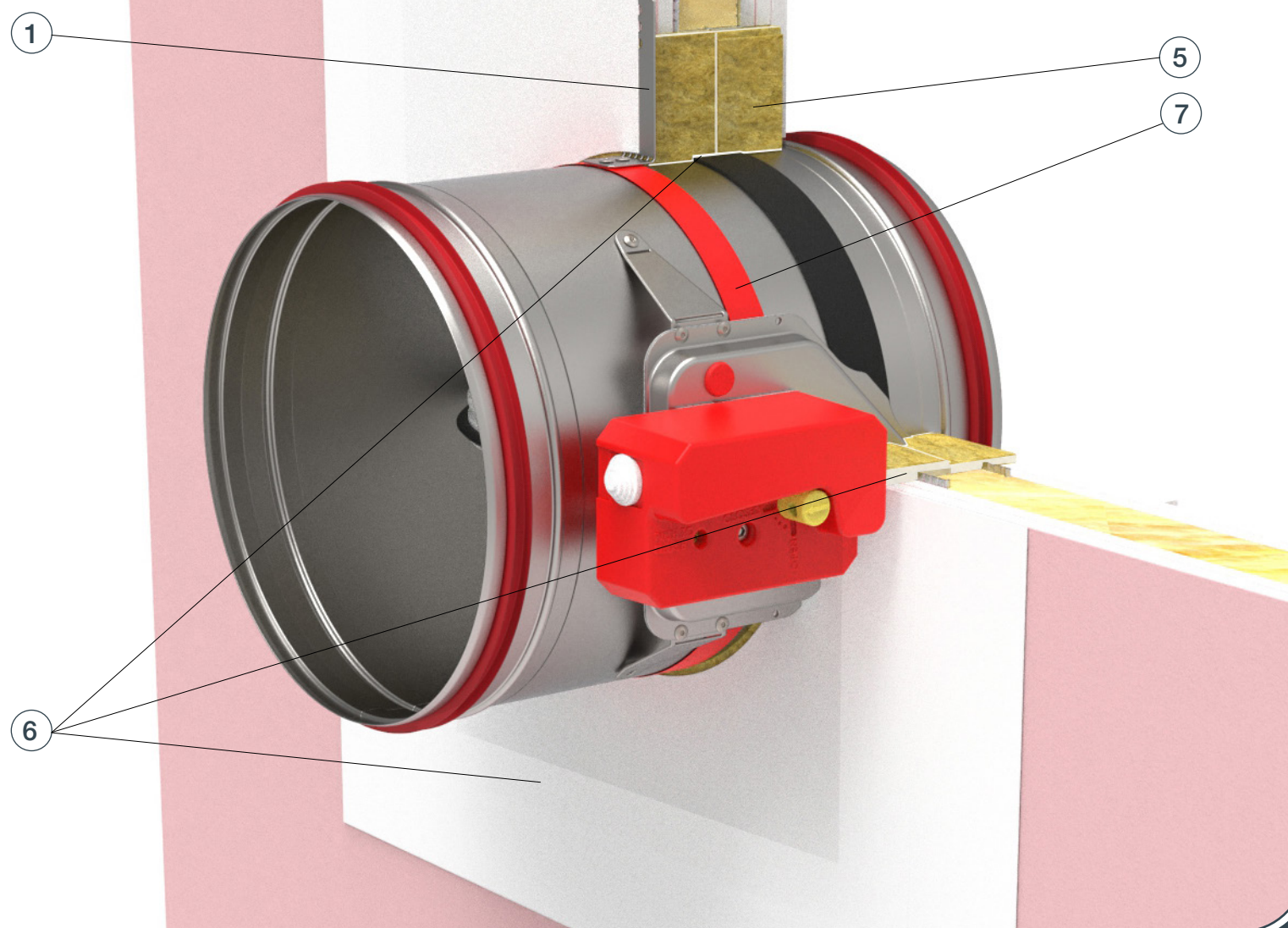
Za več informacij  
[stran 41.](#)





## Namestitev v lahko steno Fire Batt / Weichschott

Stena je sestavljena iz 2x2 mavčnih plošč, debeline 12,5 mm, nameščenih na jekleni konstrukciji. Notranjost stene je napolnjena z mineralno volno gostota ( $\geq 100 \text{ kg/m}^3$ ).  
Material za vgradnjo: Požarna loputa FD, Mineralna volna  $> 140 \text{ kg/m}^3$ , Protipožarni premaz. Najmanjša debelina stene je 100 mm.



- ▼ OPIS IZDELKA
- ▼ DIMENZIJE
- ▼ VGRADNJE
- ▼ POGONI
- ▼ KOMUNIKACIJSKE NAPRAVE
- ▼ DODATNA OPREMA
- ▼ SERVISNI POSEGI
- ▼ VZDRŽEVANJE IN DELOVANJE



VGRADNJA

POŽARNA LOPUTA -FDC

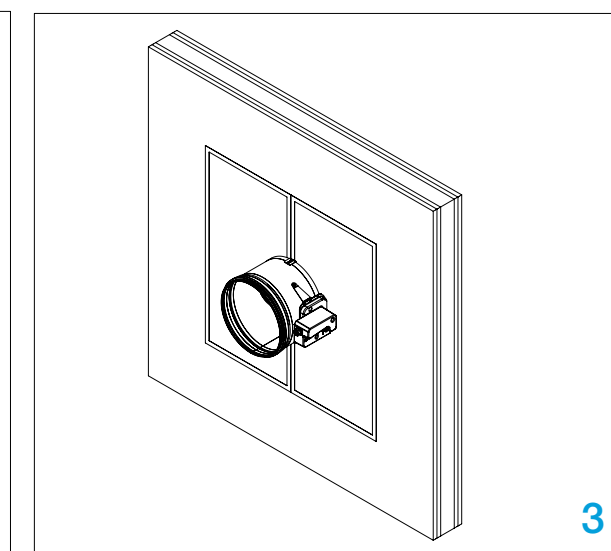
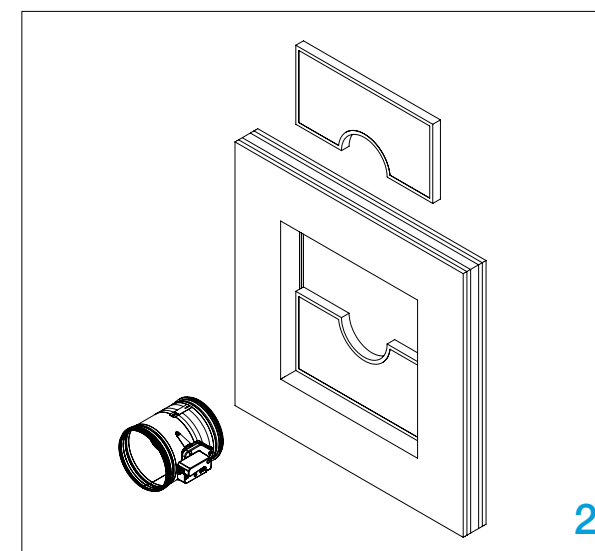
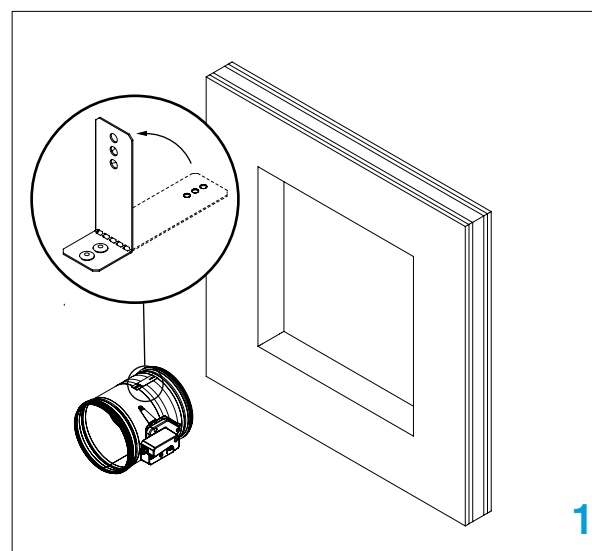
1. Napravite odprtino po dimenzijah ( $\text{Ød} + 200 \text{ mm}$ ) x ( $\text{Ød} + 200 \text{ mm}$ ) in naredite pod konstrukcijo po risbah, [stran 35](#). Upognite pritrdilni nosilec (1) za  $90^\circ$ .

**Pri vgradnji mora biti zaporna lamela lopute zaprta!**

2. Vstavite loputo v odprtino do mejne oznake na loputi (7).

3. Zaprite prostor med ohišjem in steno z dvema slojema mineralne volne (5) (gostota  $140 \text{ kg/m}^3$  ali več, debelina 50mm) mm, prevlečeno na eni strani). Spoji iz mineralne volne se premažejo (6) z ognje odpornim premazom. Mineralna volna in ohišje morata biti prevlečena z ognjevarnim premazom debeline 2 mm.

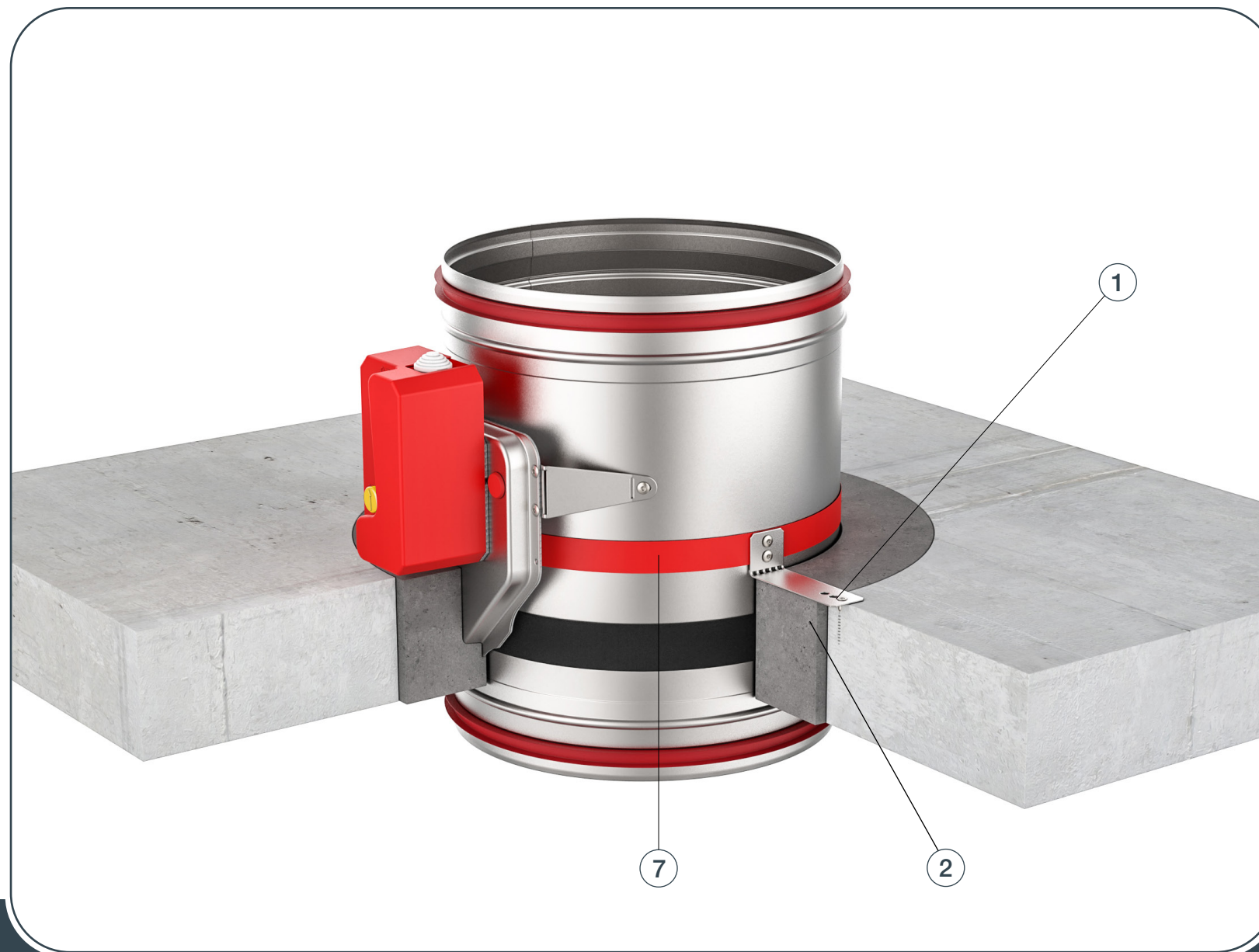
\* Vgradnja več požarnih loput je mogoče vgraditi najmanj na medsebojni razdaljo 30 mm med steno, stropom ali drugimi loputami. [\(str 34\)](#)



Preverite delovanje zaporne lamele lopute!

## Vgradnja v masivni strop / tla (malta)

Strop / tla je sestavljen iz betonskih blokov (najmanjša gostota 550 kg/m<sup>3</sup>) ali armiranega betona (najmanjša gostota 2200 kg/m<sup>3</sup>) in najmanjše debelina 100 mm. Vgradni material je mavec ali malta.



- ▼ OPIS IZDELKA
- ▼ DIMENZIJE
- ▼ VGRADNJE
- ▼ POGONI
- ▼ KOMUNIKACIJSKE NAPRAVE
- ▼ DODATNA OPREMA
- ▼ SERVISNI POSEGI
- ▼ VZDRŽEVANJE IN DELOVANJE



POŽARNA LOPUTA -FDC

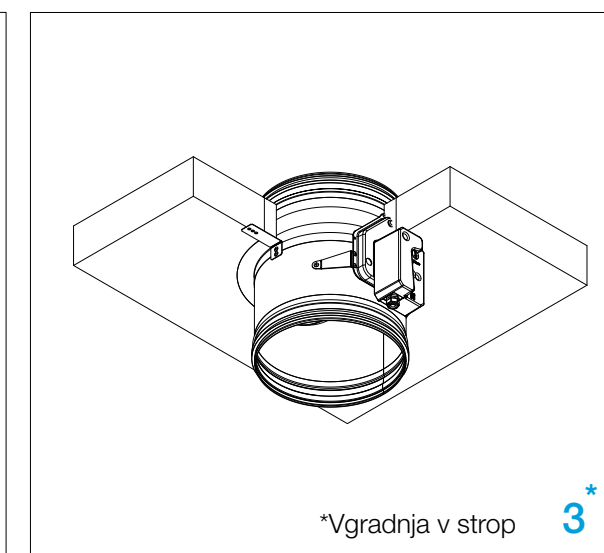
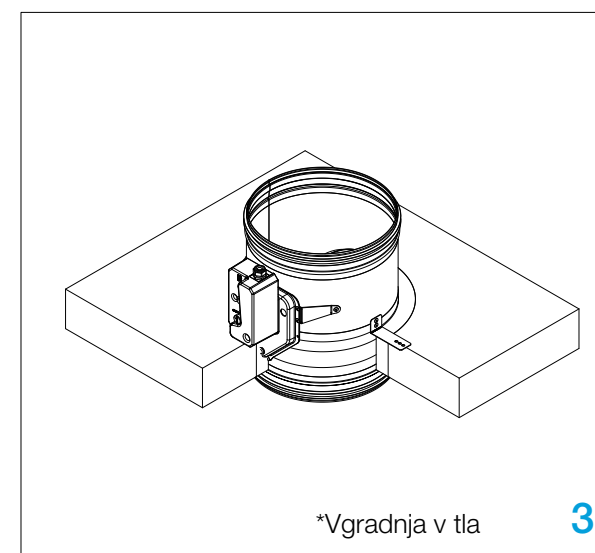
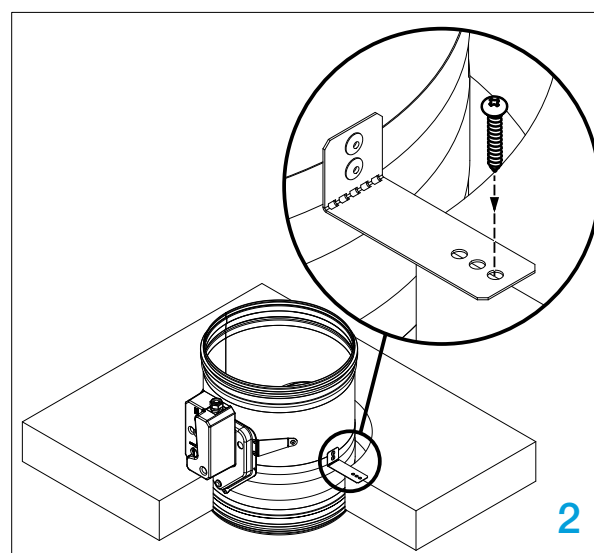
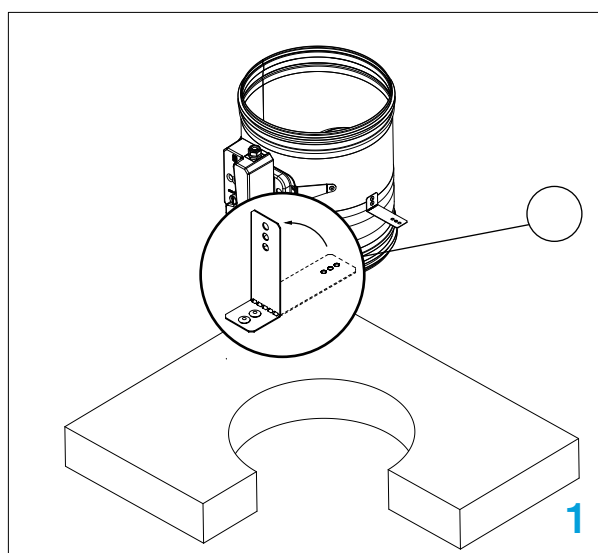
1. Na stropu naredite odprtino (najmanjše mere na [str. 13](#)) in upognite pritrdilni nosilec (1) za 90 °. Vstavite loputo v odprtino do mejne oznake na lopute (7).

**Pri vgradnji mora biti zaporna lamela lopute zaprta!**

2. Loputo pritrdite na steno z vijaki in nosilcem, ki ima premer luknje 6 mm.

3/3\*. Zapolnite prostor med loputo in ploščo z malto (2).

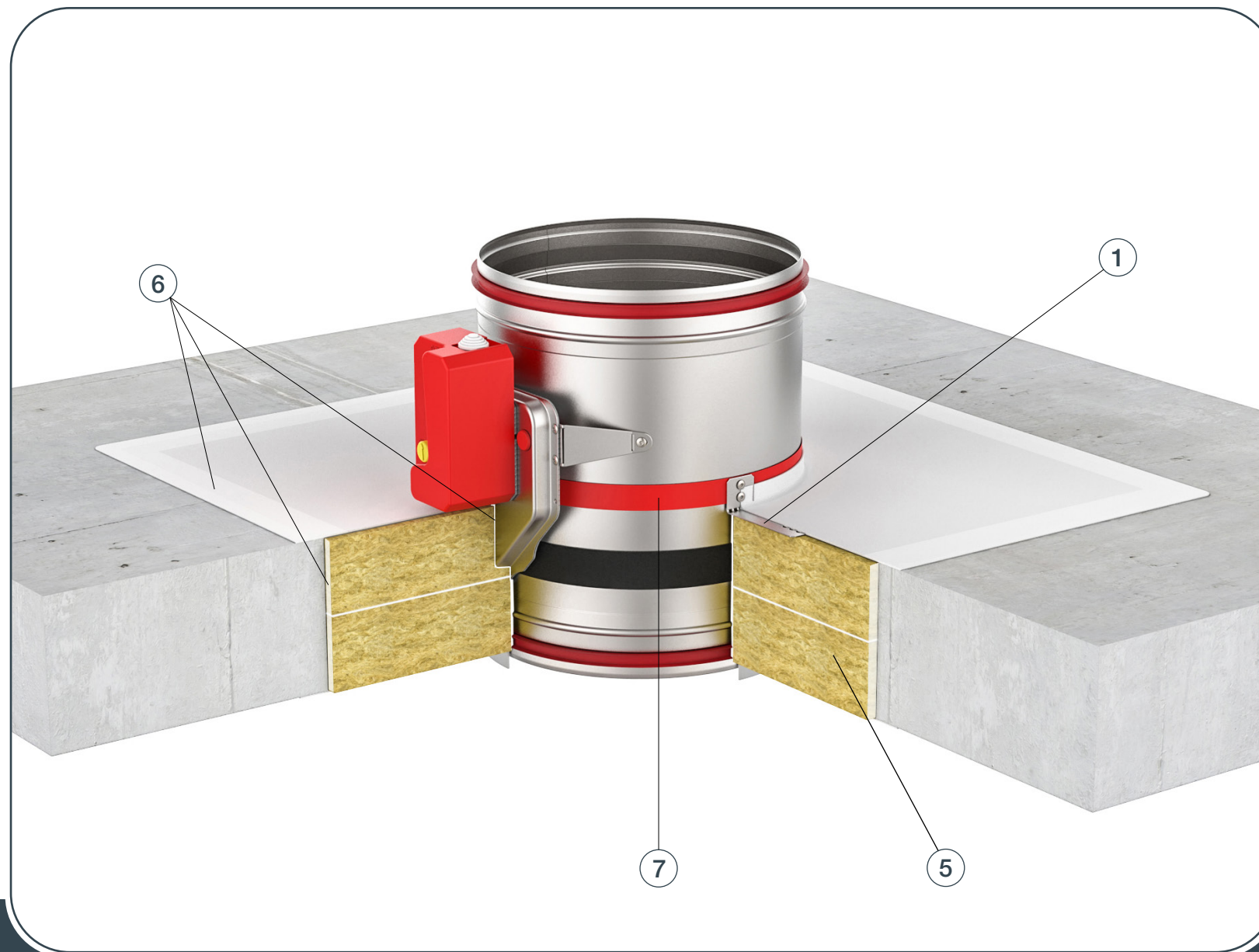
**Preverite delovanje zaporne lamele lopute!**





## Vgradnja v masiven strop / tla (Fire Batt / Weichschott)

Strop / tla so sestavljena iz blokov iz porobetonskih zidakov (najmanjša gostota 550 kg/m<sup>3</sup>) ali armiranega betona (najmanjša gostota 2200 kg/m<sup>3</sup>) in najmanjša debelina 100 mm.  
Material za vgradnjo: Mineralna volna > 140 kg/m<sup>3</sup> in protipožarni premaz.



- ▼ OPIS IZDELKA
- ▼ DIMENZIJE
- ▼ VGRADNJE
- ▼ POGONI
- ▼ KOMUNIKACIJSKE NAPRAVE
- ▼ DODATNA OPREMA
- ▼ SERVISNI POSEGI
- ▼ VZDRŽEVANJE IN DELOVANJE



### POŽARNA LOPUTA -FDC

1. Napravite odprtino po dimenzijah (Ød + 200 mm) x (Ød + 200 mm) in upognite pritrdilni nosilec (1) za 90°.

2. Vstavite loputo v odprtino do mejne oznake na lopute (7).

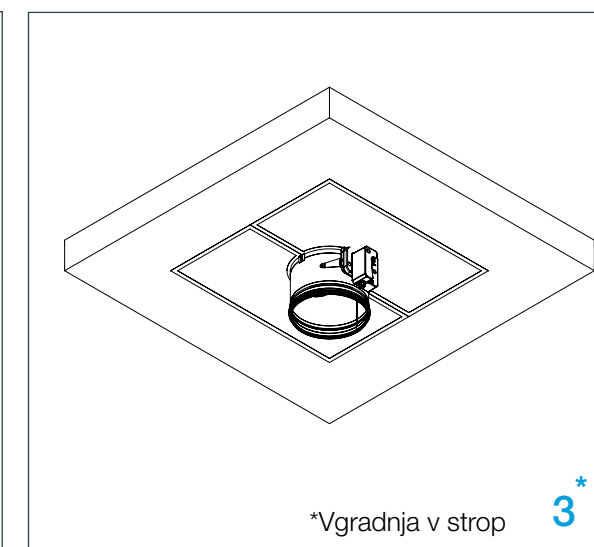
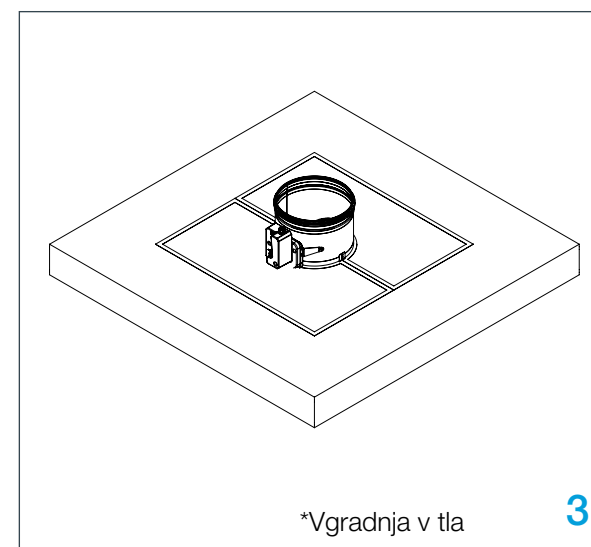
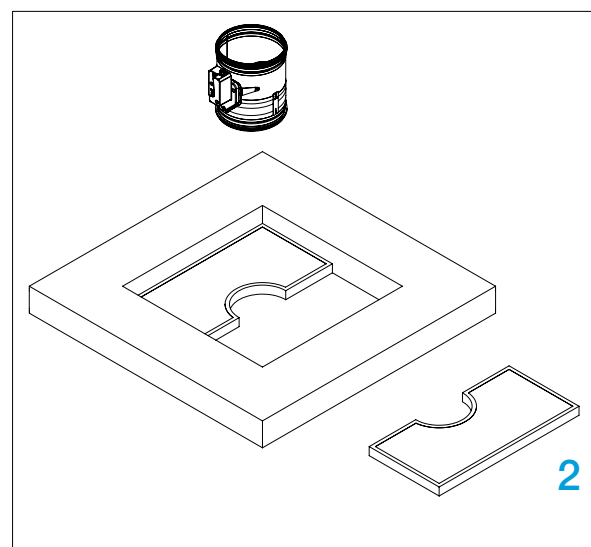
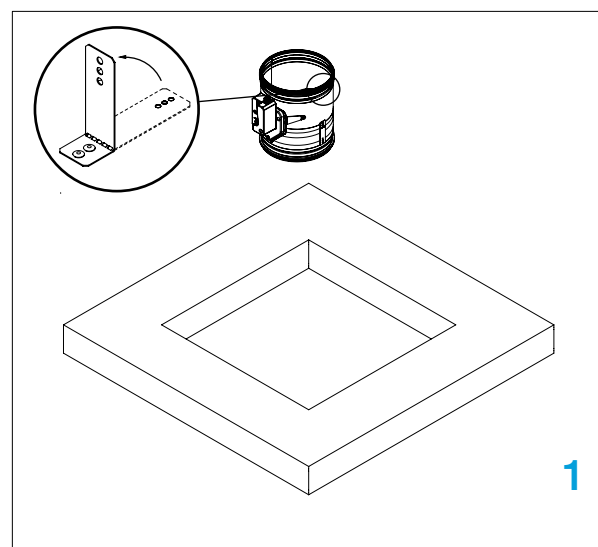
**Pri vgradnji mora biti zaporna lamela lopute zaprta!**

Prostor med ohišjem in stropom / tlemi je treba zapolniti z dvema slojema mineralne volne (5) (gostota 140 kg/m<sup>3</sup> ali več, debeline 50 mm, prevlečen z ene strani).

3/3\*. Premažite spoje mineralne volne z neprepustno proti požarnim premazom (6). Mineralna volna in deli ohišja, ki so prevlečene z volno, morajo biti premazane z debelino 2mm.

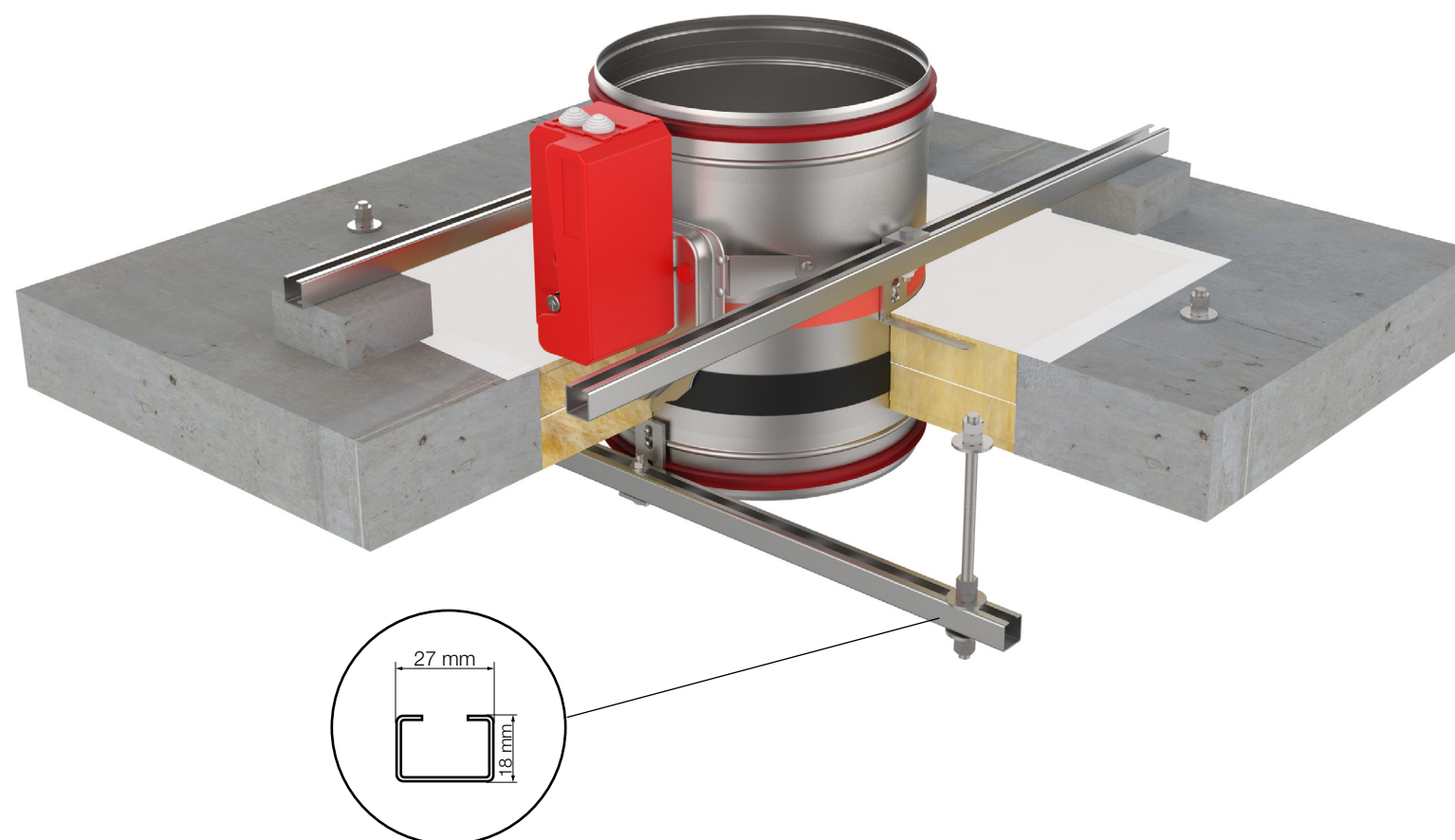
\* Za vgradnjo je potrebno narediti podporo:  
Tla [stran 24](#)  
Strop [stran 25](#)

#### Preverite delovanje zaporne lamele lopute!



## Podpora za vgradnjo v tla

Za suho vgradnjo so potrebni sistemi podpor za požarne lopute z mineralno volno v masivne stene, lahke stene in talne plošče brez ometa. Požarne lopute se lahko obesijo na trdne talne plošče s pomočjo navojnih palic ustrezne velikosti. Sistem podpor obremenite samo s težo požarne lopute. Kanali morajo biti obešeni ločeno.



- ▼ OPIS IZDELKA
- ▼ DIMENZIJE
- ▼ VGRADNJE
- ▼ POGONI
- ▼ KOMUNIKACIJSKE NAPRAVE
- ▼ DODATNA OPREMA
- ▼ SERVISNI POSEGI
- ▼ VZDRŽEVANJE IN DELOVANJE



POŽARNA LOPUTA -FDC

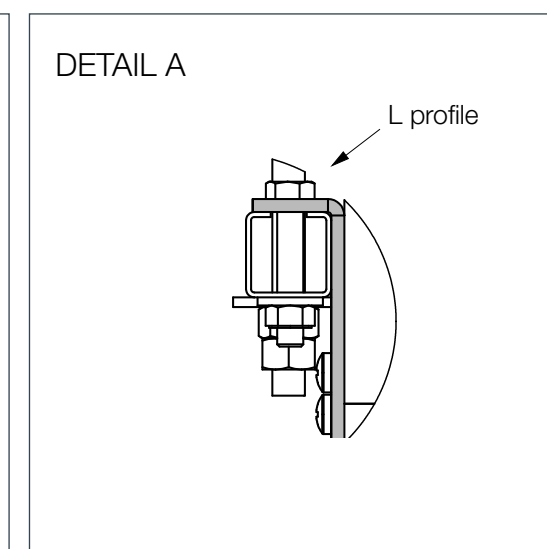
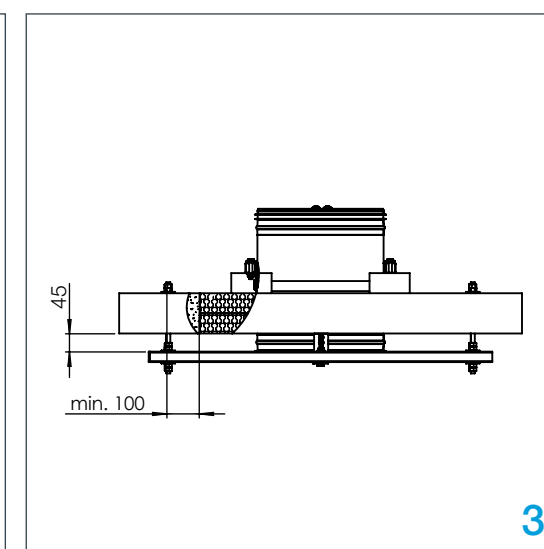
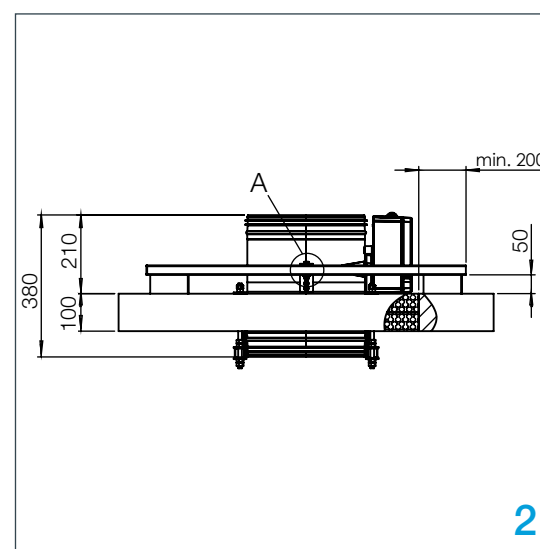
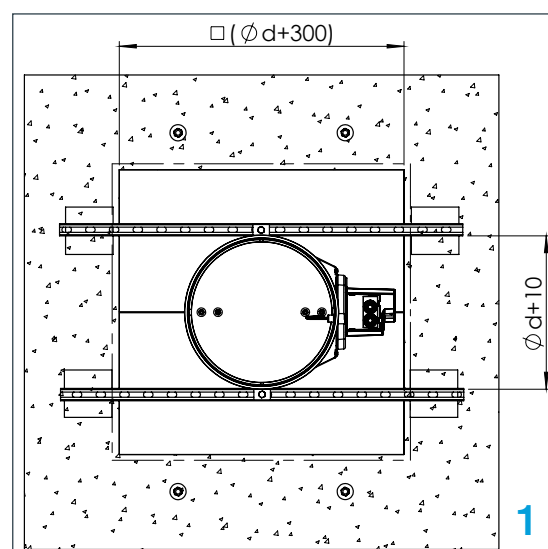
1. Podporo se poveže z navojnimi s palicami (8/10 mm) na talno ploščo. Uporablja se za podporo lopute in olajša namestitvev.

2. Če uporabljate nosilec profila L podprite profil C s 50 mm poro betonom ali podobnim trdnim materialom. To ni potrebno, če so navojne palice neposredno na loputi.

3. Ohišje lopute pritrdite na podporo in podprite profil C z dvema samo reznima vijakoma 4,8x16 (**pazite, da vijaki ne motijo delovanje lopute**) neposredno skozi profil C (**detajl B**) ali z dodatnim profilom L (**detajl A**) pritrjenim na profil C z vijaki in maticami M8. Položaj samo reznih vijakov je skozi sredino ohišja lopute.

4. Sledite korakom za dokončanje namestitve (2.-4.) [stran 23](#).

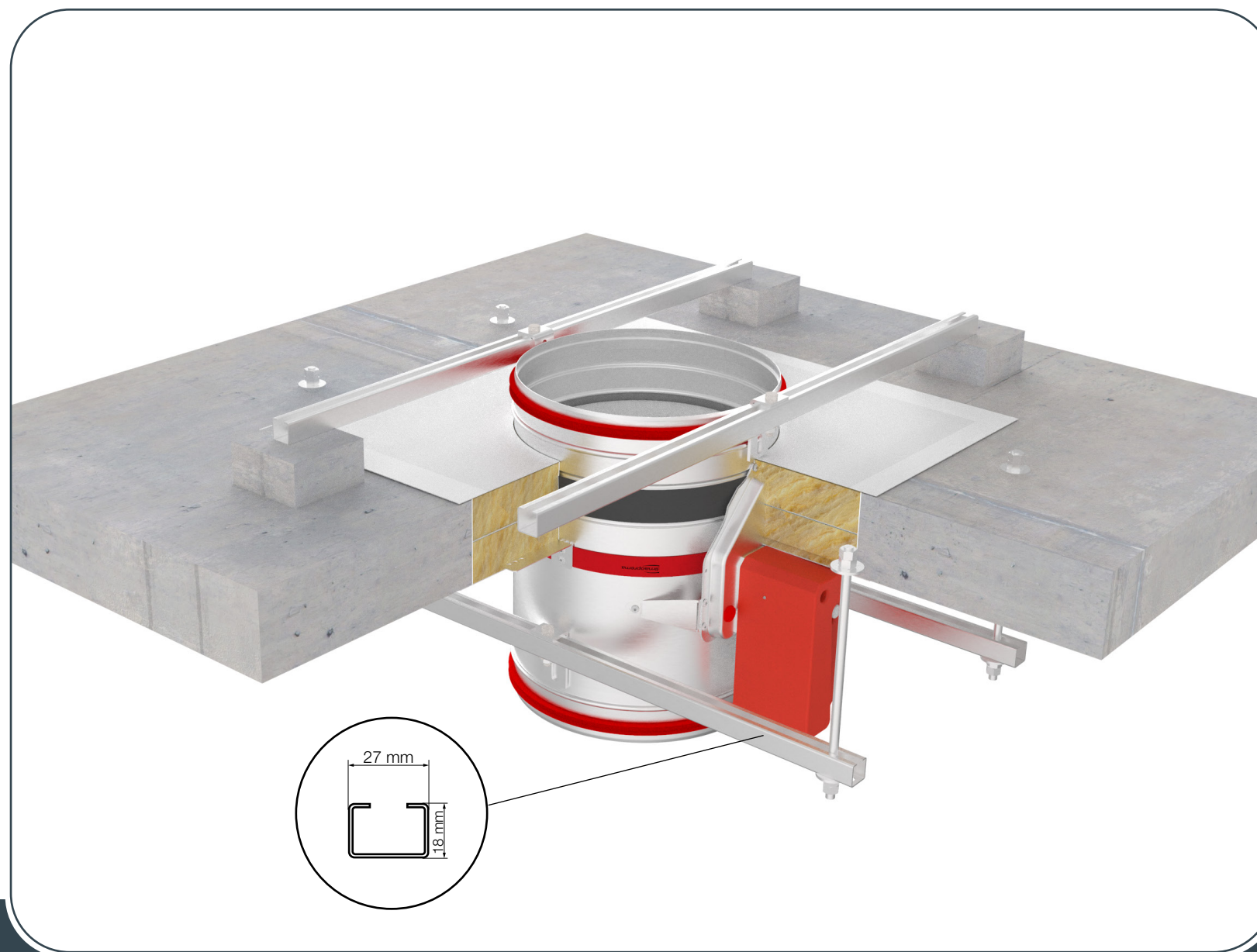
**Preverite delovanje zaporne lamele lopute!**





## Podpora za vgradnjo v strop

Za suho vgradnjo so potrebni sistemi podpor za požarne lopute z mineralno volno v masivne stene, lahke stene in stropne plošče brez ometa. Požarne lopute se lahko obesijo na trdne stropne plošče s pomočjo navojnih palic ustrezne velikosti. Sistem podpor obremenite samo s težo požarne lopute. Kanali morajo biti obešeni ločeno.



- ▼ OPIS IZDELKA
- ▼ DIMENZIJE
- ▼ VGRADNJE
- ▼ POGONI
- ▼ KOMUNIKACIJSKE NAPRAVE
- ▼ DODATNA OPREMA
- ▼ SERVISNI POSEGI
- ▼ VZDRŽEVANJE IN DELOVANJE



VGRADNJA

POŽARNA LOPUTA -FDC

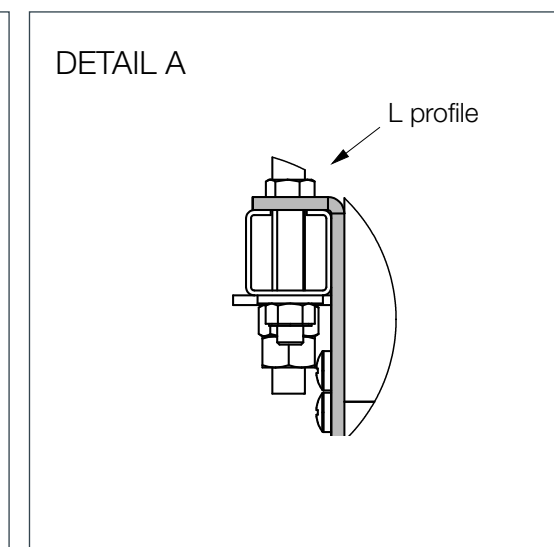
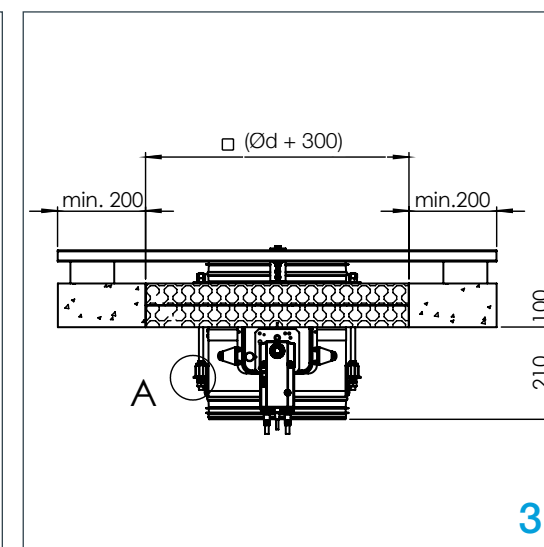
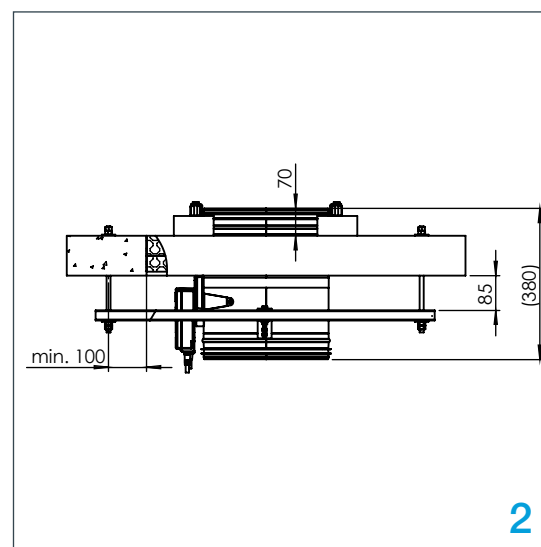
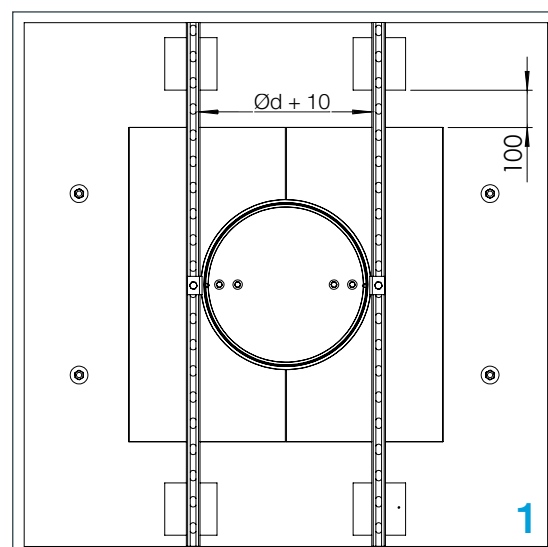
1. Podporo se poveže z navojnimi s palicami (8/10 mm) na zgornjo stropno ploščo. Uporablja se za podporo lopute in olajša namestitvev.

2. Če uporabljate nosilec profila L podprite profil C s 50 mm poro betonom ali podobnim trdnim materialom. To ni potrebno, če so navojne palice neposredno na loputi.

3. Ohišje lopute pritrdite na podporo in podprite profil C z dvema samo reznima vijakoma 4,8x16 (**pazite, da vijaki ne motijo delovanje lopute**) neposredno skozi profil C (**detajl B**) ali z dodatnim profilom L (**detajl A**) pritrjenim na profil C z vijaki in maticami M8. Položaj samo reznih vijakov je skozi sredino ohišja lopute.

4. Sledite korakom za dokončanje namestitve (2.-4.) [stran 23](#).

**Preverite delovanje zaporne lamele lopute!**



## Vgradnja v masivno steno Applique okvir za vgradnjo

Stena je sestavljena iz betonskih blokov (minimalna gostota 550 kg/m<sup>3</sup>) ali armirani beton (najmanjša gostota 2200 kg/m<sup>3</sup>) in najmanjša debelina 100 mm.



- ▼ OPIS IZDELKA
- ▼ DIMENZIJE
- ▼ VGRADNJE
- ▼ POGONI
- ▼ KOMUNIKACIJSKE NAPRAVE
- ▼ DODATNA OPREMA
- ▼ SERVISNI POSEGI
- ▼ VZDRŽEVANJE IN DELOVANJE

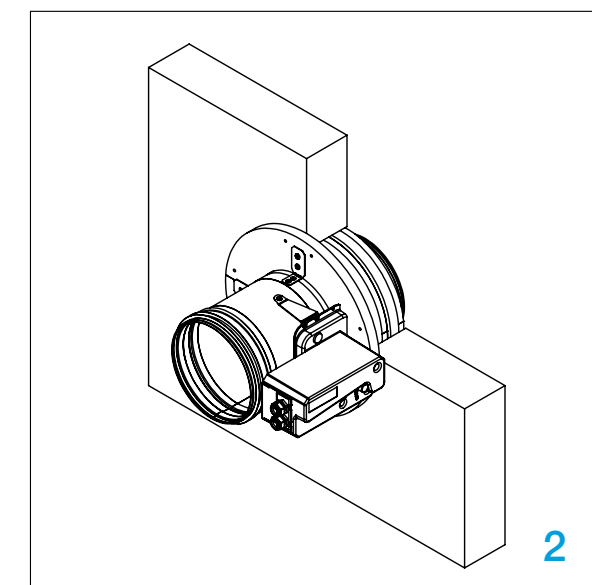
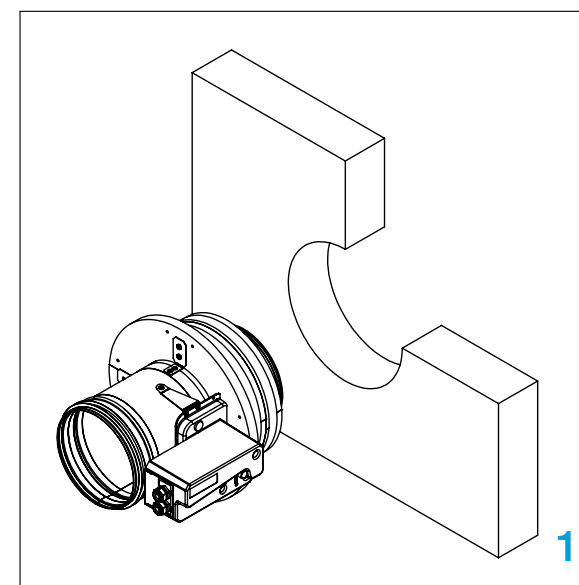


VGRADNJA

POŽARNA LOPUTA -FDC

1. Napravite odprtino v zidu po dimenzijah v spodnji tabeli.
2. Vstavite požarno loputo v steno in jo pritrdite z vijaki (8 kos, 4,8x60 mm).
3. **Preizkusite delovanje zaporne lamele!**

Dimenzije odprtine v zidu		
Premer lopute Ød [mm]	Premer Applique okvirja ØD [mm]	Odprtina v zidu [mm]
100	Ød + 105 mm	Ød + 115 mm
125-180	Ød + 95 mm	Ød + 105 mm
200-315	Ød + 80 mm	Ød + 90 mm



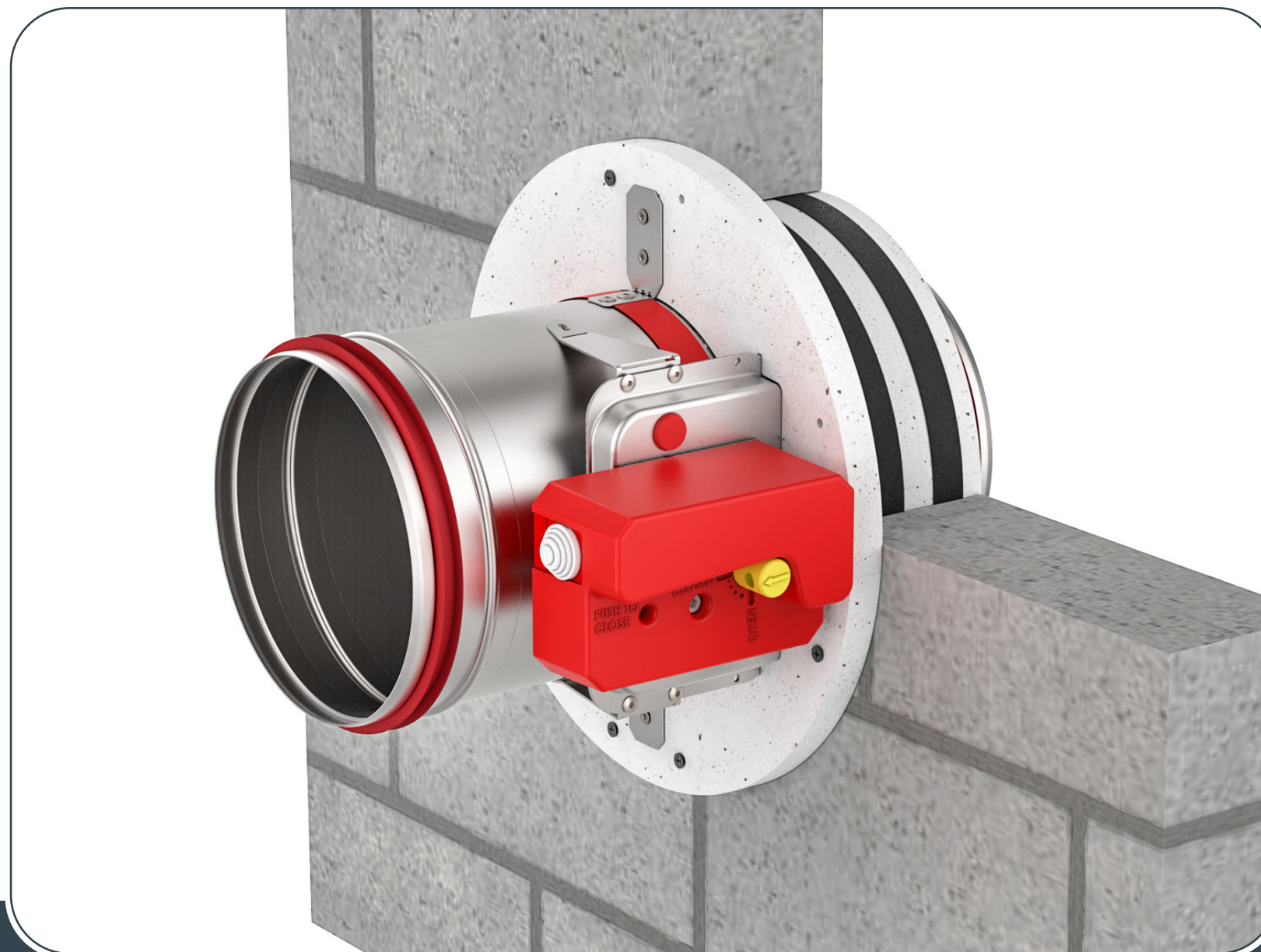


# Stenska vgradnja v zid iz mavčnih blokov Applique okvir za vgradnjo

Stena je sestavljena iz mavčnih blokov (minimalna gostota 995 kg/m<sup>3</sup>) in najmanjšo debelino 70 mm.



VGRADNJE



- ▼ OPIS IZDELKA
- ▼ DIMENZIJE
- ▼ VGRADNJE
- ▼ POGONI
- ▼ KOMUNIKACIJSKE NAPRAVE
- ▼ DODATNA OPREMA
- ▼ SERVISNI POSEGI
- ▼ VZDRŽEVANJE IN DELOVANJE

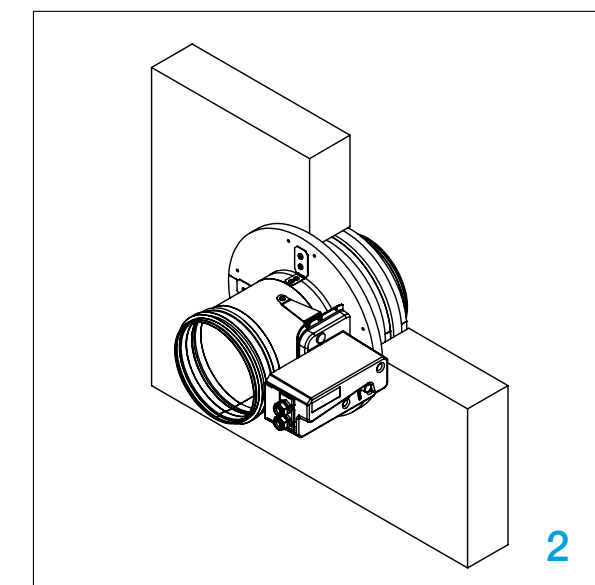
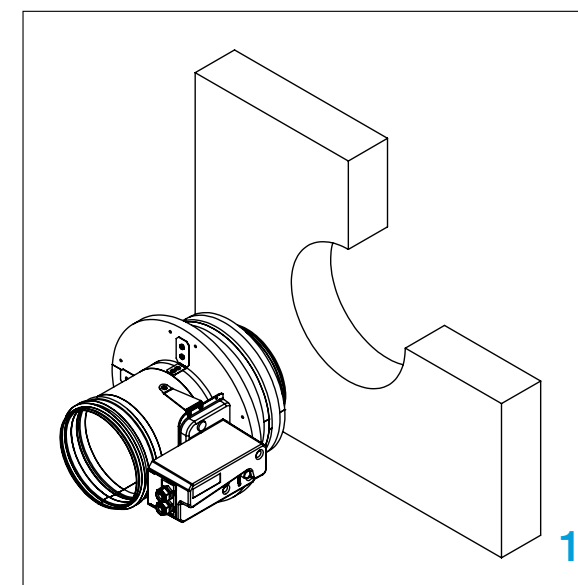
POŽARNA LOPUTA -FDC

1. Napravite odprtino v zidu po dimenzijah v spodnji tabeli.

2. Vstavite požarno loputo v steno in jo pritrdite z vijaki (8 kos, 4,8x60 mm).

**Preizkusite delovanje zaporne lamele!**

Dimenzije odprtine v zidu		
Premer lopute Ød [mm]	Premer Applique okvirja ØD [mm]	Odprtina v zidu [mm]
100	Ød + 105 mm	Ød + 115 mm
125-180	Ød + 95 mm	Ød + 105 mm
200-315	Ød + 80 mm	Ød + 90 mm

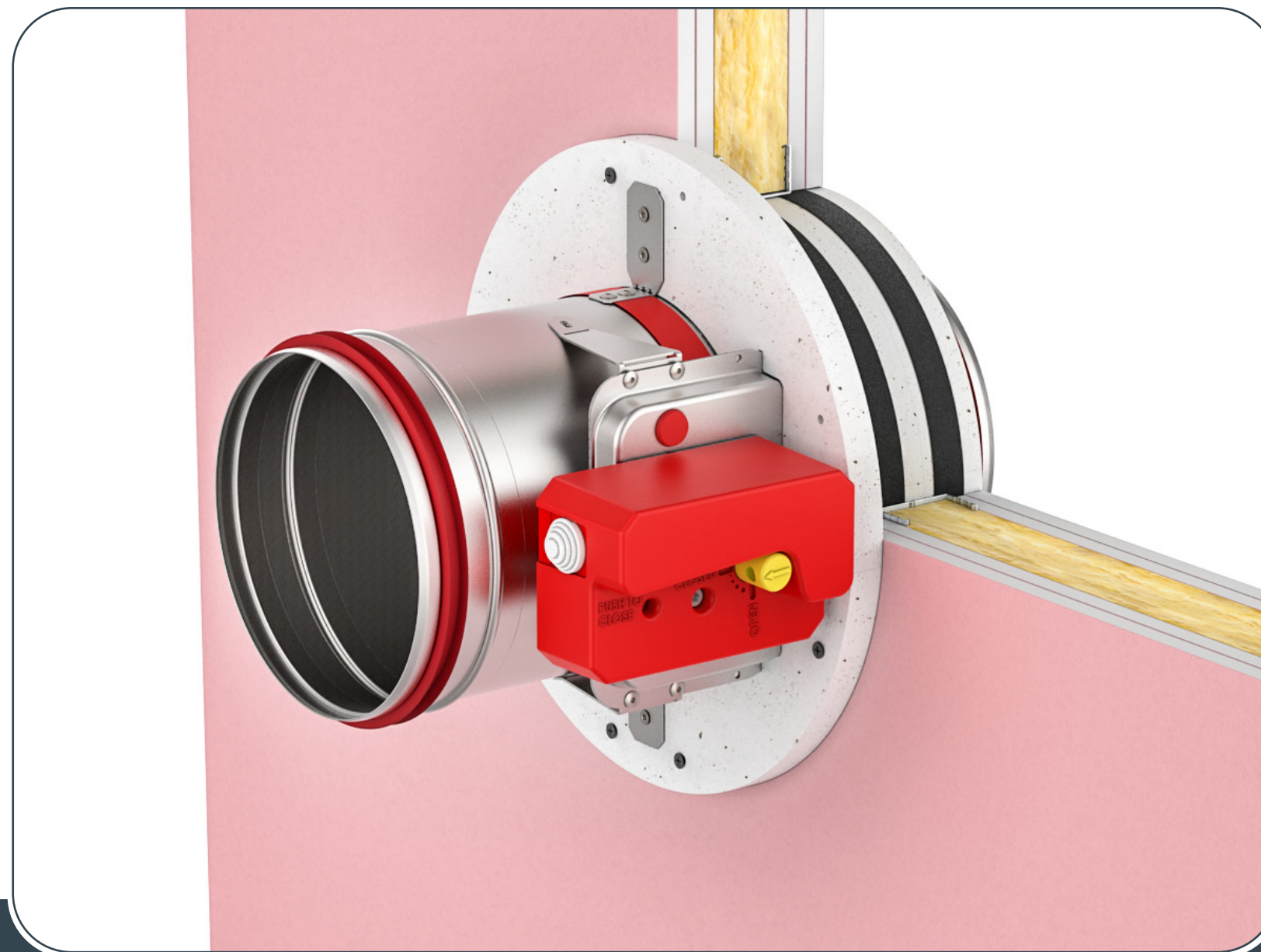


## Vgradnja v lahko steno Applique okvir za namestitvev

Stena je sestavljena iz 2x2 mavčne plošče, debeline 12,5 mm nameščenih na jekleni konstrukciji. Notranjost stene je napolnjena z mineralno volno gostoto 100 kg/m<sup>3</sup>. Najmanjša debelina stene je 100 mm.



VGRADNJE



- ▼ OPIS IZDELKA
- ▼ DIMENZIJE
- ▼ VGRADNJE
- ▼ POGONI
- ▼ KOMUNIKACIJSKE NAPRAVE
- ▼ DODATNA OPREMA
- ▼ SERVISNI POSEGI
- ▼ VZDRŽEVANJE IN DELOVANJE

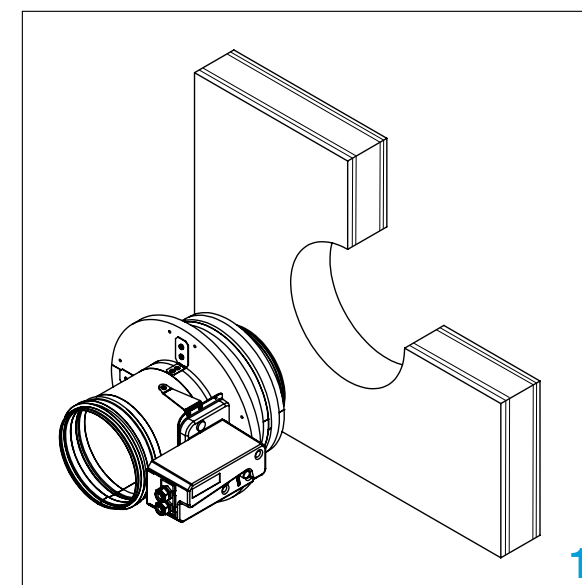
POŽARNA LOPUTA -FDC

\* Napravite odprtino v zidu po dimenzijah v spodnji tabeli. Izdelajte jekleno pod konstrukcijo po načrtu, [stran 35](#).

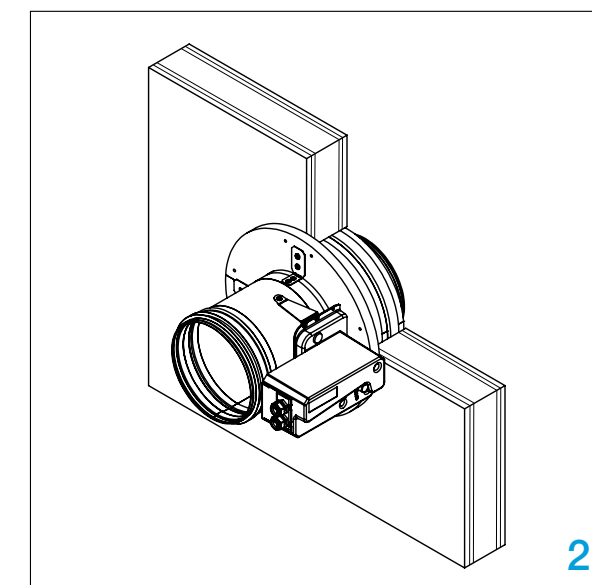
1. Vstavite loputo v odprtino.
2. Pritrdite loputo z vijaki (8 kom, 4,8x60 mm).

**Preizkusite delovanje zaporne lamele!**

Dimenzije odprtine v zidu		
Premer lopute Ød [mm]	Premer Applique okvirja ØD [mm]	Odprtina v zidu [mm]
100	Ød + 105 mm	Ød + 115 mm
125-180	Ød + 95 mm	Ød + 105 mm
200-315	Ød + 80 mm	Ød + 90 mm



1



2



## Vgradnja v masivno steno MF1/MF2 vgradbeni okvir

Stena je sestavljena iz betonskih blokov (minimalna gostota 550 kg/m<sup>3</sup>) ali armiranega betona (najmanjša gostota 2200 kg/m<sup>3</sup>) in najmanjša debelina 100 mm.



VGRADNJE



- ▼ OPIS IZDELKA
- ▼ DIMENZIJE
- ▼ VGRADNJE
- ▼ POGONI
- ▼ KOMUNIKACIJSKE NAPRAVE
- ▼ DODATNA OPREMA
- ▼ SERVISNI POSEGI
- ▼ VZDRŽEVANJE IN DELOVANJE

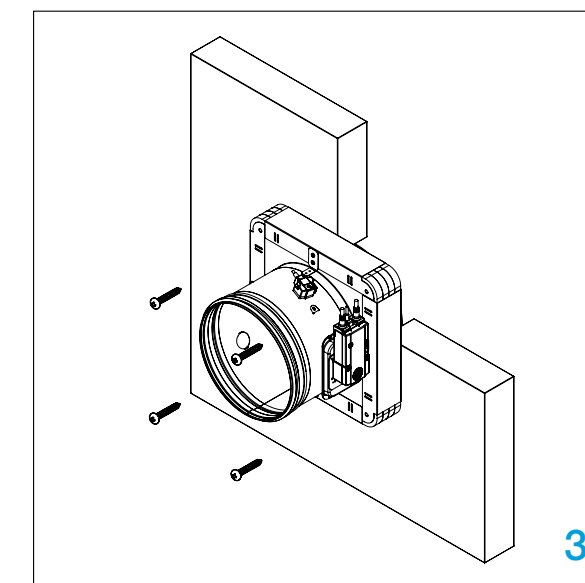
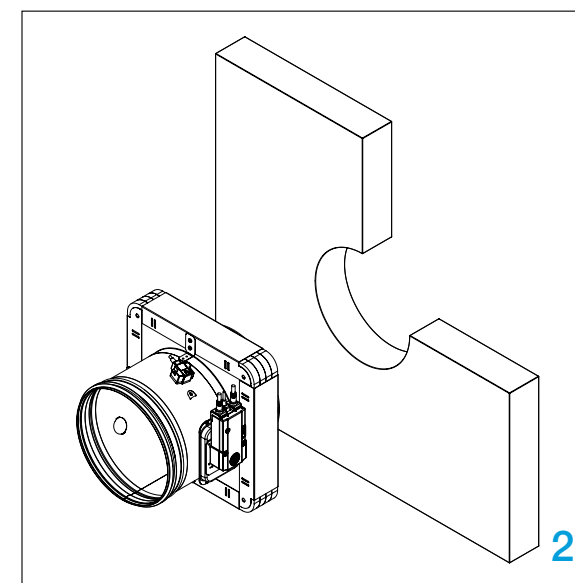
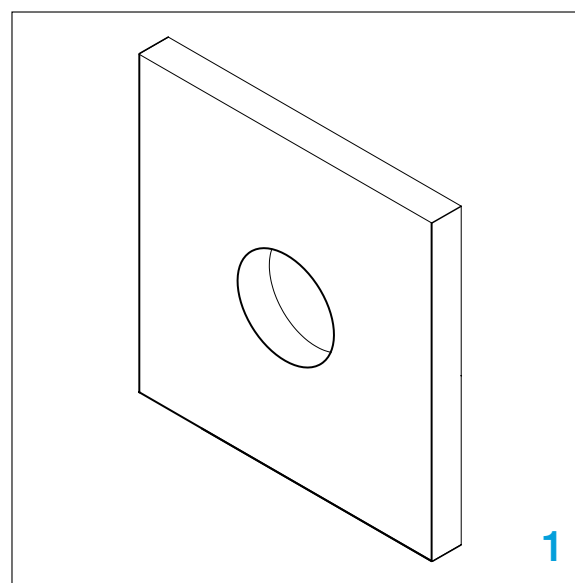
POŽARNA LOPUTA -FDC

1. V steni naredite odprtino  
FDC25- Ød +10 mm, FDC40-Ød + 25 mm).

2. Vstavite loputo v odprtino.

3. Pritrdite loputo z vijaki  
FDC25- 4 kos, 6x160 mm,  
FDC40- 12 kos, 6x160 mm.

**Preizkusite delovanje zaporne lamele!**



## Stena iz mavčnih blokov MF1/MF2 vgradbeni okvir

Stena je sestavljena iz mavčnih blokov (najmanj gostota 995 kg/m<sup>3</sup>), in z minimalno debelino 70 mm.



- ▼ OPIS IZDELKA
- ▼ DIMENZIJE
- ▼ VGRADNJE
- ▼ POGONI
- ▼ KOMUNIKACIJSKE NAPRAVE
- ▼ DODATNA OPREMA
- ▼ SERVISNI POSEGI
- ▼ VZDRŽEVANJE IN DELOVANJE



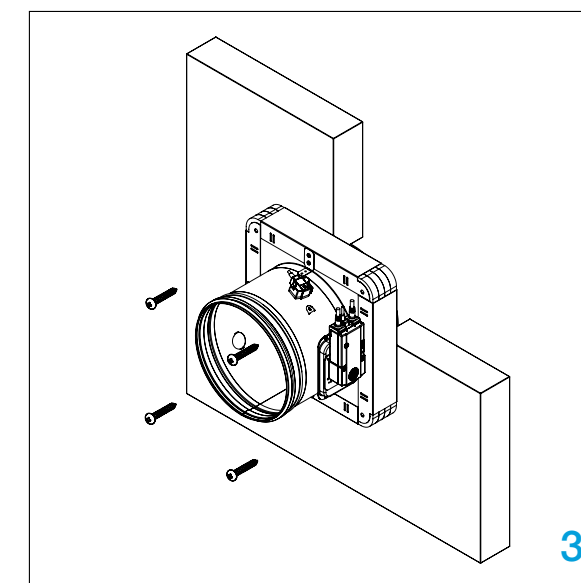
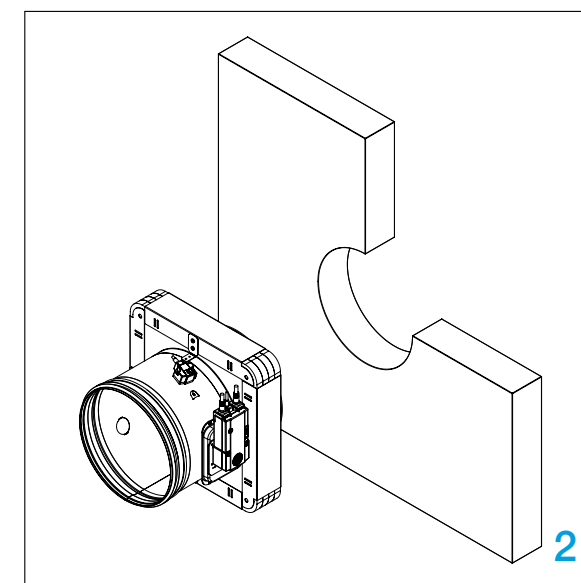
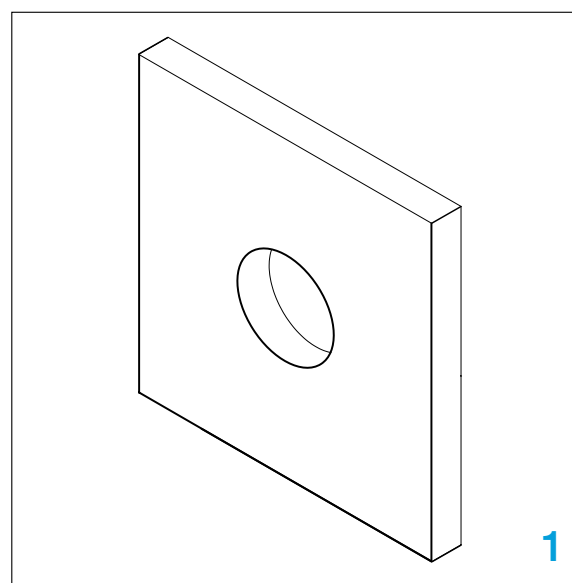
POŽARNA LOPUTA -FDC

1. V steni naredite odprtino (FDC25- Ød +10 mm, FDC40-Ød + 25 mm).

2. Vstavite loputo v odprtino.

3. Pritrdite loputo z vijaki  
FDC25- 4 kos, 6x160 mm,  
FDC40- 12 kos, 6x160 mm.

**Preizkusite delovanje zaporne lamele!**



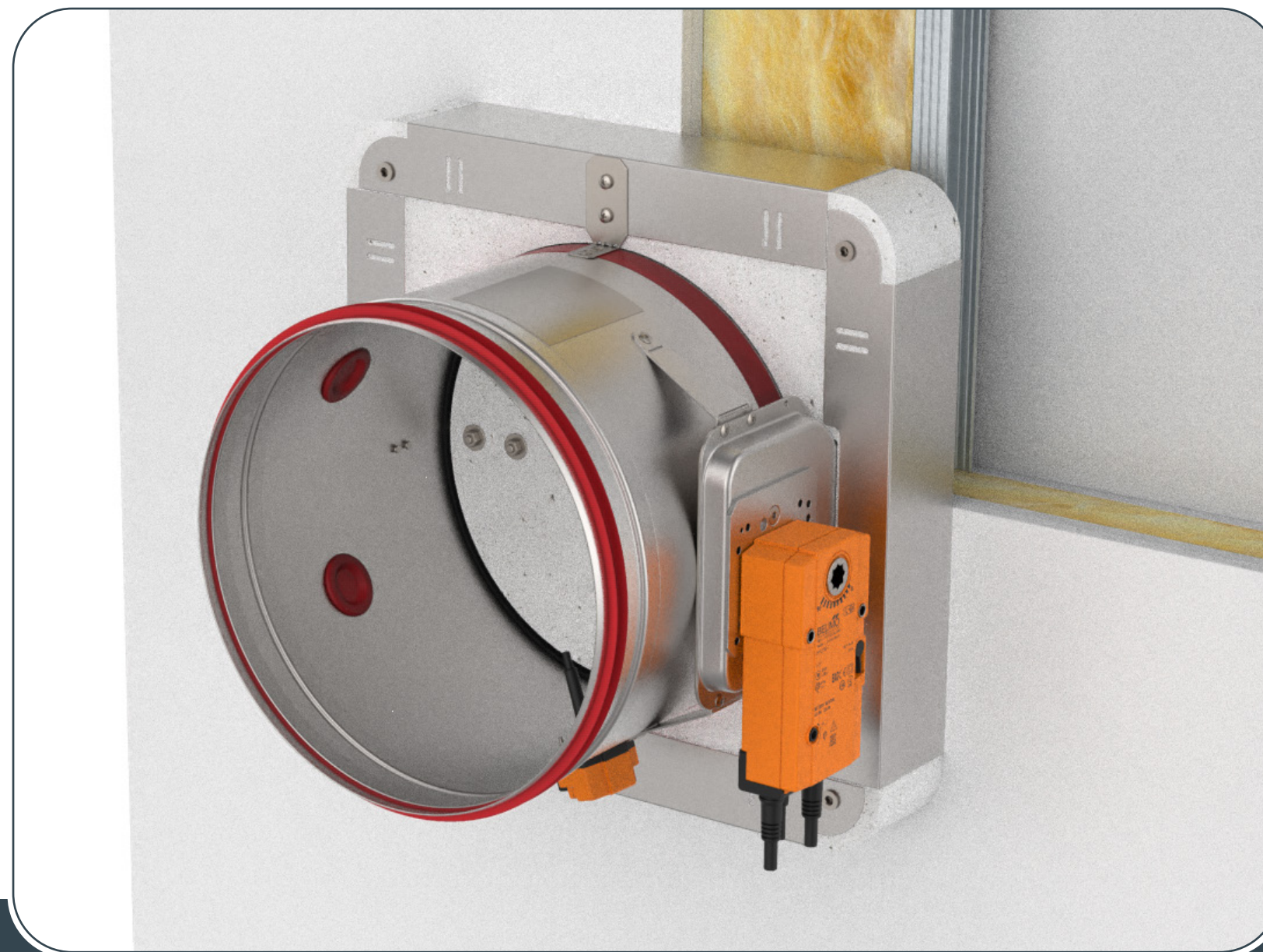


## Namestitev v lahko stena MF1/MF2 vgradbeni okvir

Stena je sestavljena iz 2x2 mavčne plošče debeline 12,5 mm nameščen na jekleni konstrukciji. Notranjost stene je napolnjena z mineralno volno. Notranjost stene je zapolnjena z mineralno volno 100 kg/m<sup>3</sup>.



VGRADNJE



- ▼ OPIS IZDELKA
- ▼ DIMENZIJE
- ▼ VGRADNJE
- ▼ POGONI
- ▼ KOMUNIKACIJSKE NAPRAVE
- ▼ DODATNA OPREMA
- ▼ SERVISNI POSEGI
- ▼ VZDRŽEVANJE IN DELOVANJE

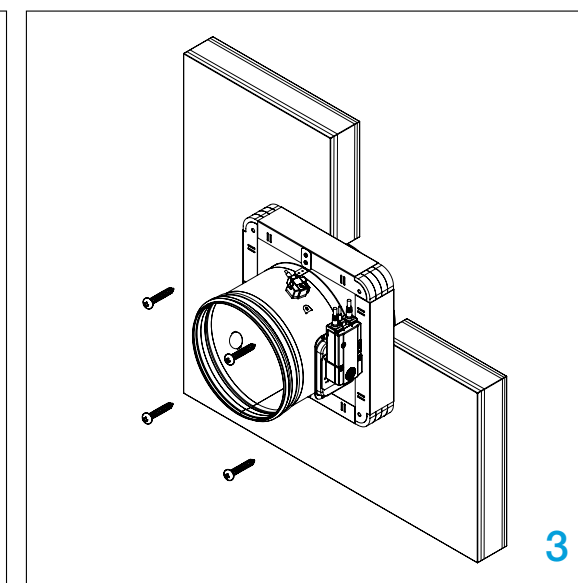
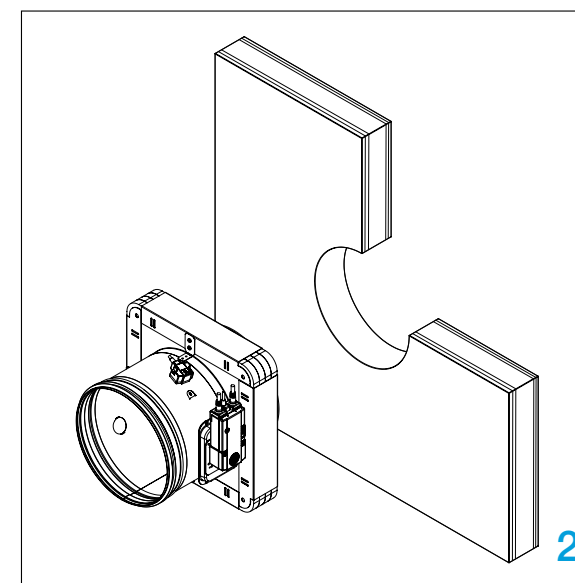
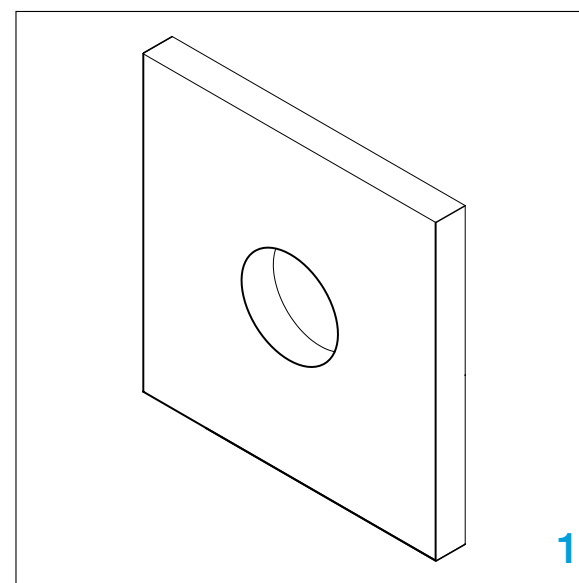
POŽARNA LOPUTA -FDC

1. V steni naredite odprtino (FDC25- Ød +10 mm, FDC40-Ød + 25 mm). Izdelajte jekleno pod konstrukcijo po načrtu [stran 35](#).

2. Vstavite loputo v odprtino.

3. Pritrdite loputo z vijaki  
FDC25- 4 kos, 6x160 mm,  
FDC40- 12 kos, 6x160 mm.

**Preizkusite delovanje zaporne lamele!**



# Namestitev v lahko stena MF2 vgradbeni okvir

Stena je sestavljena iz 1x2 mavčne plošče debeline 20 mm nameščeni na jekleni konstrukciji.



- ▼ OPIS IZDELKA
- ▼ DIMENZIJE
- ▼ VGRADNJE
- ▼ POGONI
- ▼ KOMUNIKACIJSKE NAPRAVE
- ▼ DODATNA OPREMA
- ▼ SERVISNI POSEGI
- ▼ VZDRŽEVANJE IN DELOVANJE

VGRADNJE

POŽARNA LOPUTA -FDC

1. Za požarne lopute  $\varnothing d < 625$  mm, izdelajte jekleno pod konstrukcijo po načrtu (1).  
Za požarne lopute  $\varnothing d > 625$  mm, izdelati jekleno pod konstrukcijo po načrtu (2).  
Za vgradnjo v podporne stene brez kovinskih profilov naredite jekleno pod konstrukcijo v skladu z načrtom (3).

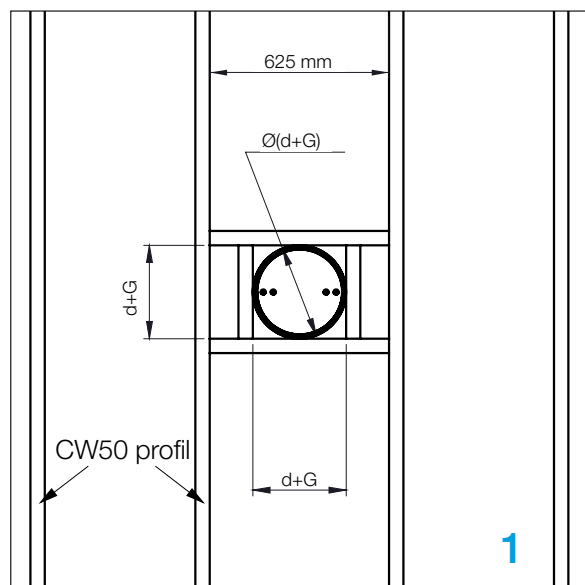
2. Vstavite loputo v odprtino.

3. Loputo pritrdite z vijaki (12 kos, 6x160mm).

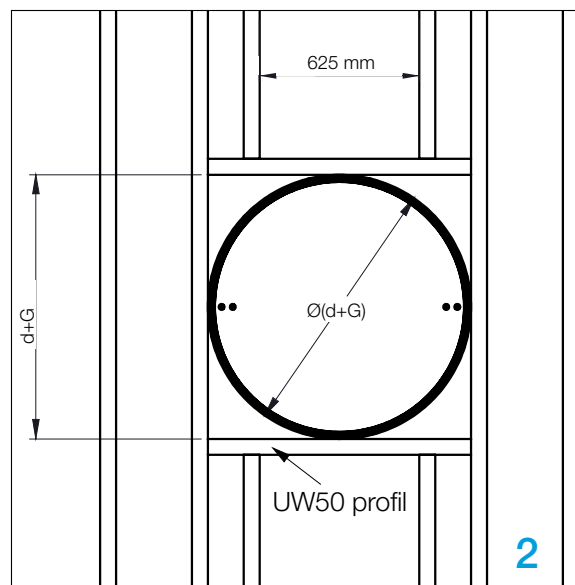
**Preizkusite delovanje zaporne lamele!**

\* Dimenzija G je odvisna od tipa požarne lopute:  
G=10 mm za FDC25  
G=25 mm za FDC40

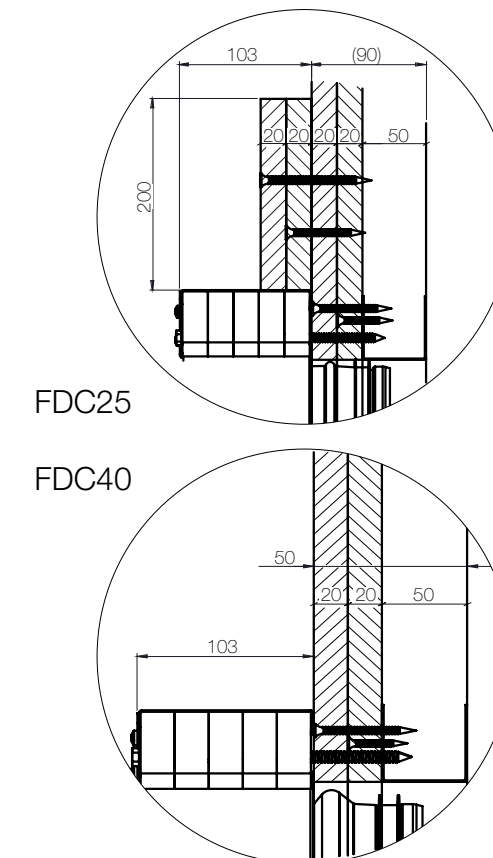
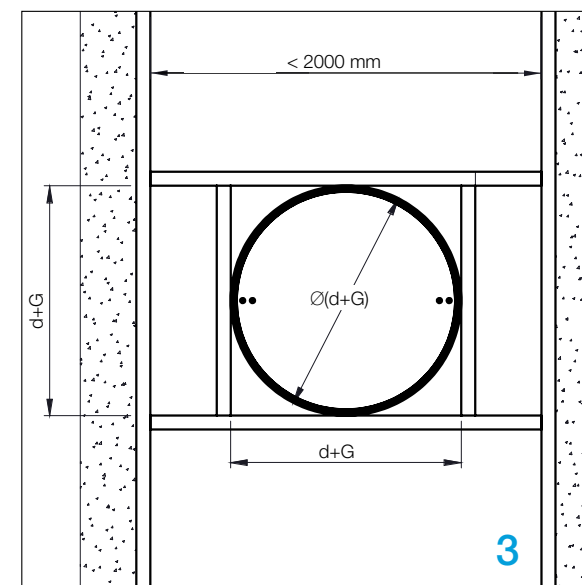
FDC-MF2 ( $\varnothing d < 625$  mm)  
Vgradnja požarne lopute v podporno steno 90 mm s kovinskimi profili



FDC 40-MF2 ( $\varnothing d > 625$  mm)  
Vgradnja požarne lopute v podporno steno 90 mm s kovinskimi profili



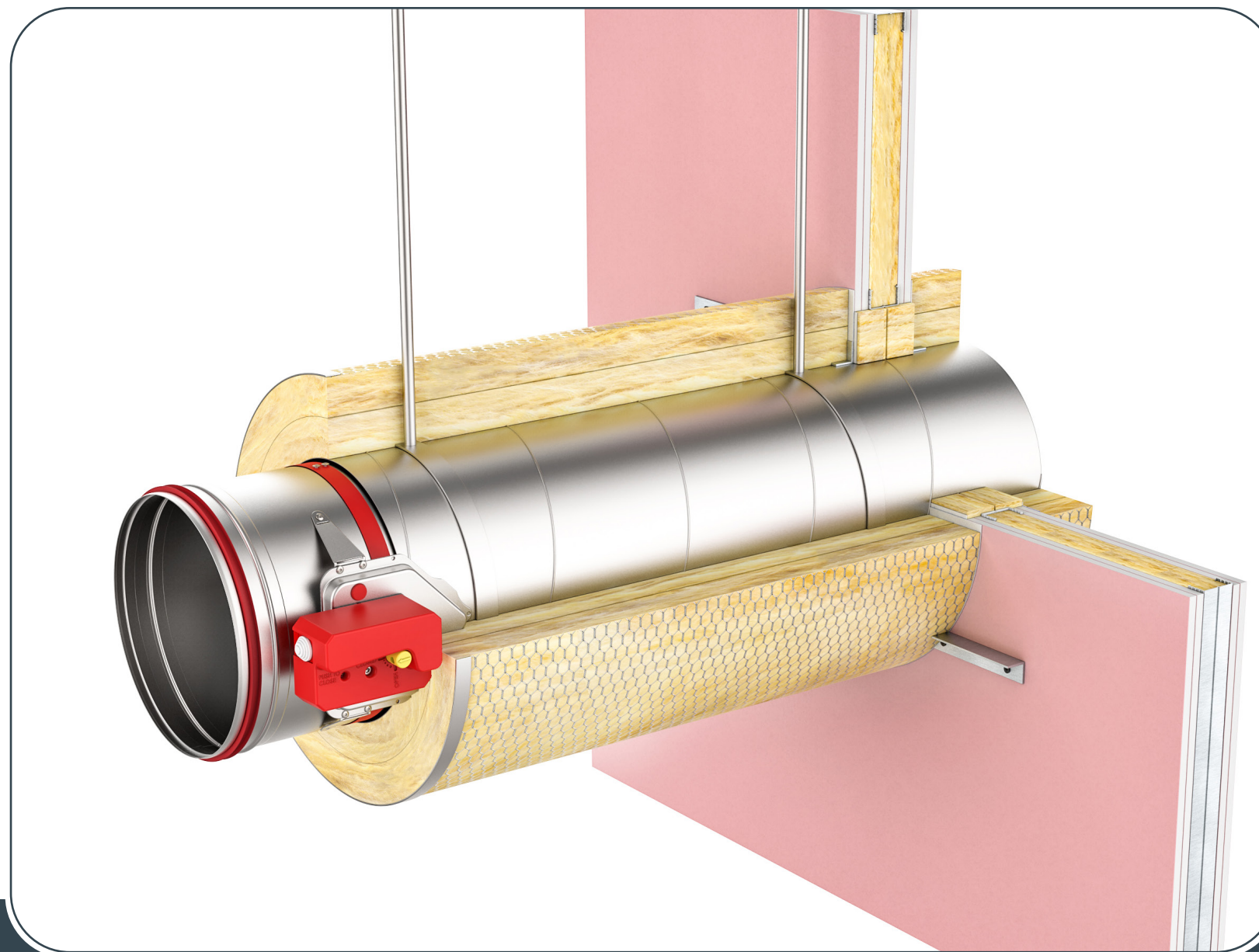
FDC-MF2 Vgradnja požarne lopute v podporno steno 90 mm brez kovinskih profilov (maksimalna širina stene 2000 mm)





## Vgradnja oddaljena iz lahke stene

Stena je sestavljena iz 2x2 mavčne plošče debeline 12,5 mm nameščenih na jekleni konstrukciji. Notranjost stene je napolnjena z mineralno volno gostote ( $\geq 100 \text{ kg/m}^3$ ).



- ▼ OPIS IZDELKA
- ▼ DIMENZIJE
- ▼ VGRADNJE
- ▼ POGONI
- ▼ KOMUNIKACIJSKE NAPRAVE
- ▼ DODATNA OPREMA
- ▼ SERVISNI POSEGI
- ▼ VZDRŽEVANJE IN DELOVANJE



VGRADNJE

POŽARNA LOPUTA -FDC

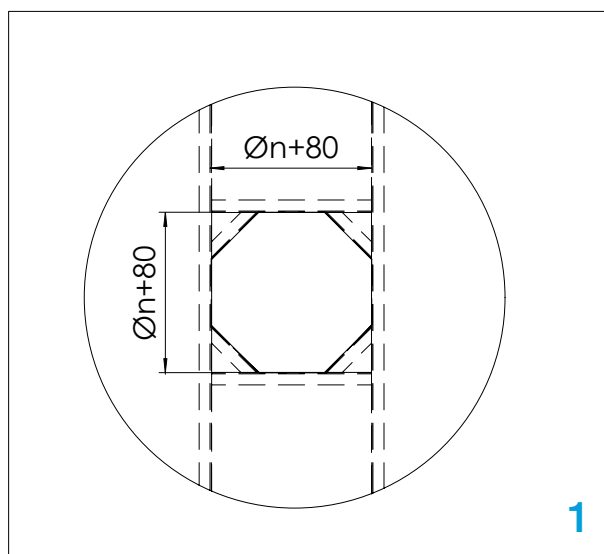
1. Naredi odprtino v steni po sliki. Skozi steno namestite prezračevalni kanal (debelina navojne palice za podporo mora biti M12 ali več).

2. Namestite požarno loputo in jo pritrdite s samo reznimi vijaki 4,3x10 na kanal (vsakih 300 mm). Zapolnite prostor med kanalom in steno z mineralna volna (Isover U, debeline najmanj 80 mm). Poleg tega volno premažite z Isover BSF v debelini 1 mm.

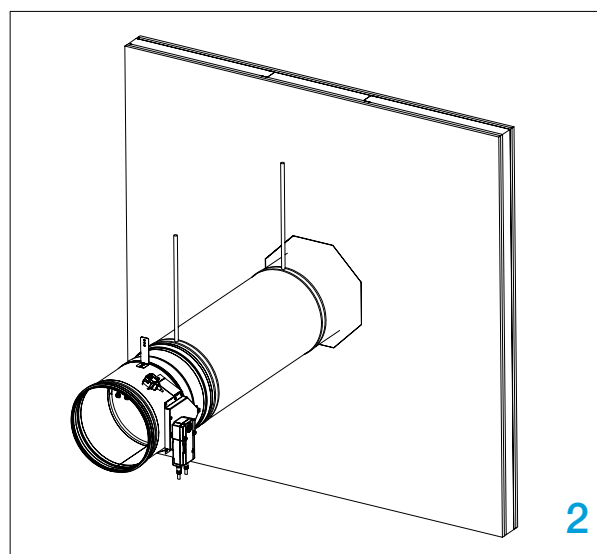
3. Namestitev zaključite z L profili 30x30x3 mm. Dodatno pritrdite profile na kanalu s samo reznimi vijaki in pritrdite jih na steno z vijaki 4,5x50 s na razdalji 200 mm. Na spoju volna/zid nanesite lepilo Isover BSK v debelini 2 mm. Ponovite isti postopek na drugi strani. Postavite volno na prezračevalni kanal dolžine 80 mm.

4. Jekleno zaščito postavite na mesto, kjer se končuje izolacija lopute (80x80 mm, debelina 1 mm pokrov iz pločevine).

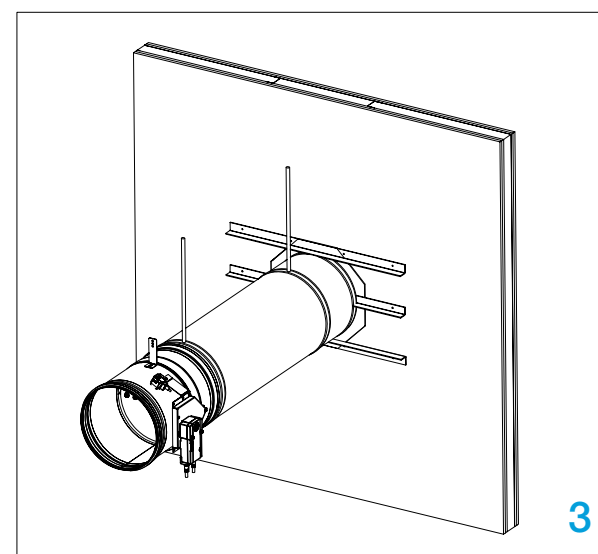
**Preizkusite delovanje zaporne lamele!**



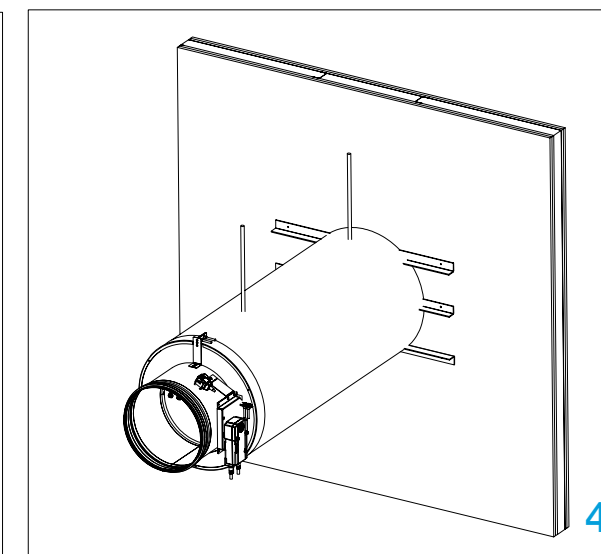
1



2



3



4

## Vgradnja več požarnih loput

- Materiali navedeni v [DOP-u](#)
- Mineralna volna širine 350mm (140 kg/m<sup>3</sup>)

Med postopkom vgradnje mora biti zaporna lamela lopute zaprta!

### Weichschott/Firebatt-Lahka stena

1\*. Napravite odprtino v zidu B(H) + 80 mm ali več (Weichschott/Firebatt vgradnja-izdelajte pod konstrukcijo skladno po načrtih, [glej stran 35](#)). Vgradnja več požarnih loput se vgrajuje minimalno 30mm oddaljenosti od zidu, stropa ali drugih požarnih loput.

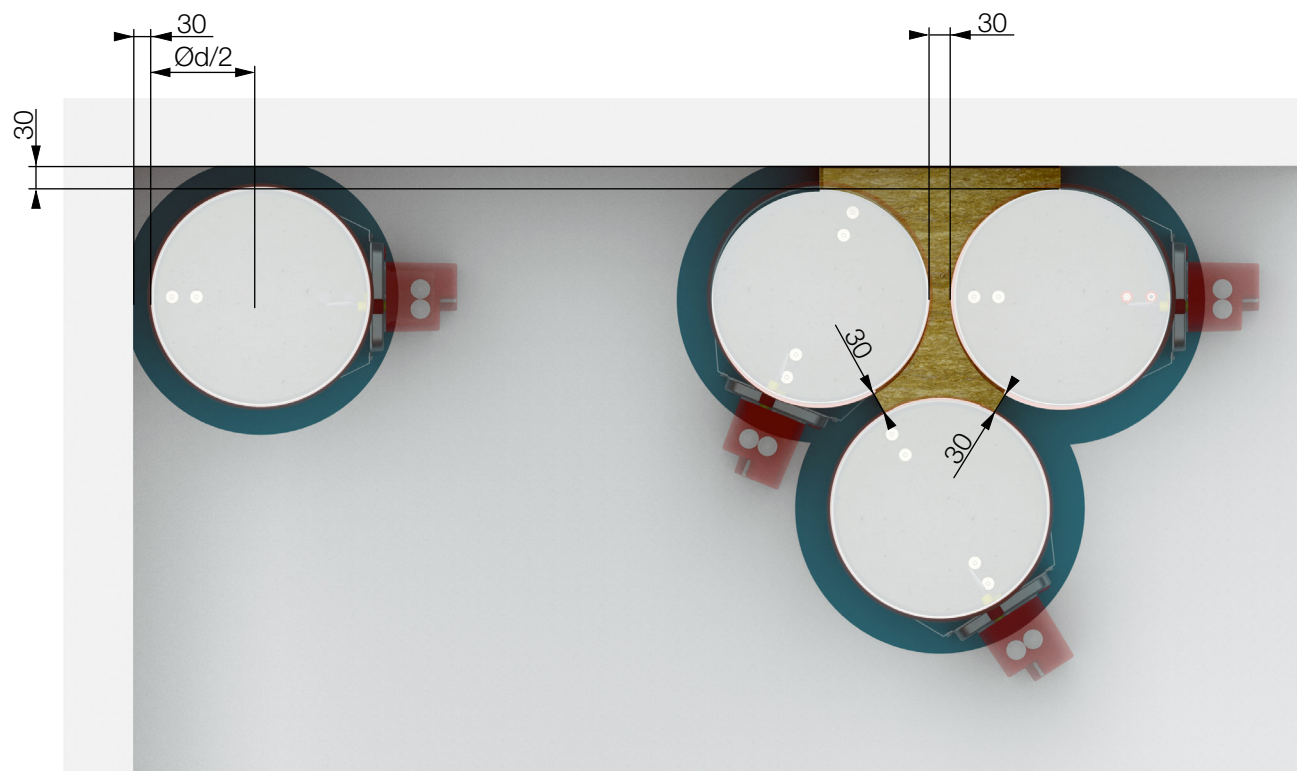
### Malta/ Mavec-Mavčni bloki

1. Napravite odprtino v zidu. Dimenzije po [stran 13](#).

2. Pritrdite loputo na zid. Prostor med ohišji loput zapolnite s mineralno volno (140 kg/m<sup>3</sup>) do robov ohišij. Prostor med ohišji loput in zidom/stropom zapolnite s mineralno volno (140 kg/m<sup>3</sup>) do robov ohišij.

3. Ostanek praznega prostora zapolnite s materialom navedenim v DOP-u.

4. Namestitev zaključite v skladu s DOP.



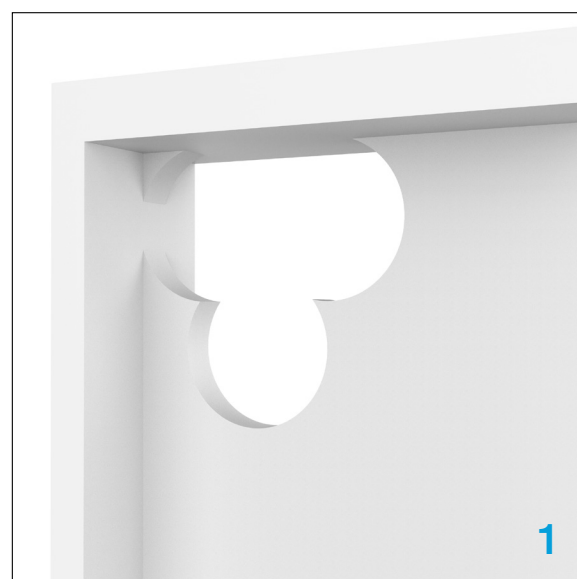
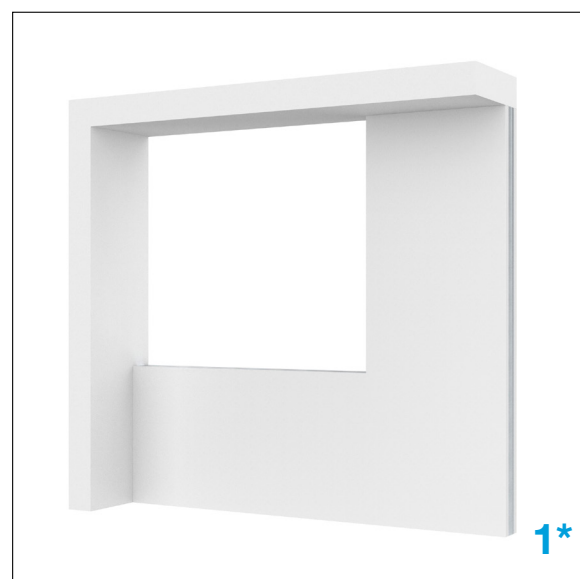
\* Najmanjša razdalja od stropa / stene ali drugih sklopov!

- ▼ OPIS IZDELKA
- ▼ DIMENZIJE
- ▼ VGRADNJE
- ▼ POGONI
- ▼ KOMUNIKACIJSKE NAPRAVE
- ▼ DODATNA OPREMA
- ▼ SERVISNI POSEGI
- ▼ VZDRŽEVANJE IN DELOVANJE



VGRADNJE

POŽARNA LOPUTA - FDC

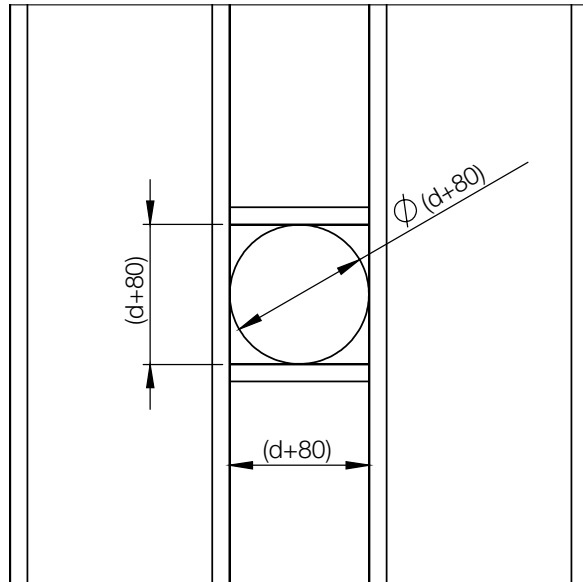




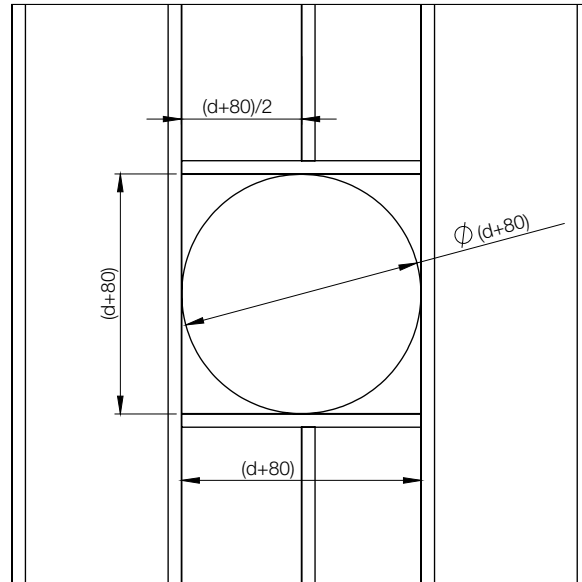
## Pod konstrukcija lahke stene

Pri vgradnji požarnih loput v lahke stene je potrebno narediti jekleni pod okvir na katerega se požarne lopute pričvrsti z vijaki. Pod okvir mora biti narejen po spodnjih načrtih.

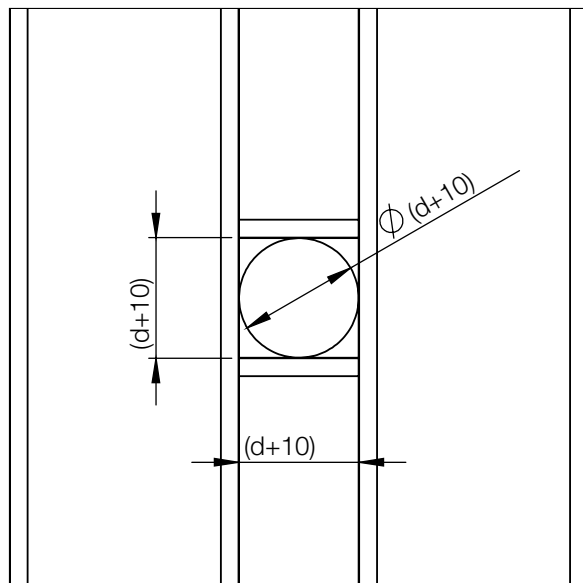
FDC25



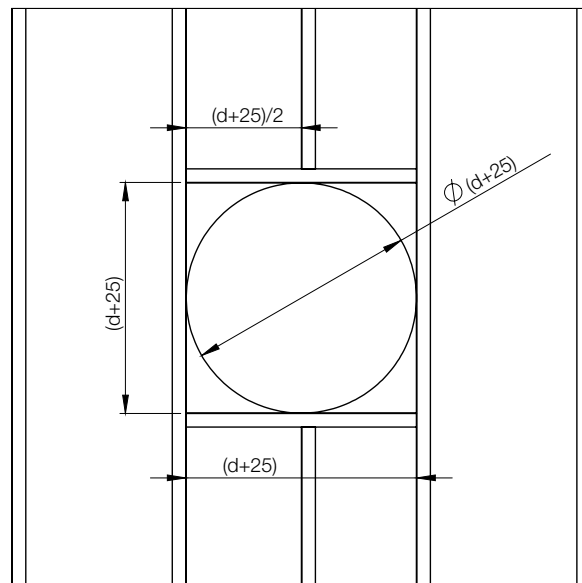
FDC40



FDC25-MF1



FDC40-MF2



- ▼ OPIS IZDELKA
- ▼ DIMENZIJE
- ▼ VGRADNJE
- ▼ POGONI
- ▼ KOMUNIKACIJSKE NAPRAVE
- ▼ DODATNA OPREMA
- ▼ SERVISNI POSEGI
- ▼ VZDRŽEVANJE IN DELOVANJE



POŽARNA LOPUTA - FDC

## ROČNI POGON R, R-S

Ročni pogon opcijsko s končnimi stikali (R-S). V primeru požara se loputa samodejno zapre. Zapiranje požarne lopute je mogoče aktivirati s taljenjem termičnega stikala ali z ročnim aktiviranjem pogonskega mehanizma. Po zapiranjju se zaporna loputa zaskoči v zaprtem položaju in jo lahko odprete samo ročno. Temperatura taljenja termičnega strožila je 72 ° C.



**R25**  
(do d315)



**R40**  
(d355 do d800)

- ▼ OPIS IZDELKA
- ▼ DIMENZIJE
- ▼ VGRADNJE
- ▼ POGONI
- ▼ KOMUNIKACIJSKE NAPRAVE
- ▼ DODATNA OPREMA
- ▼ SERVISNI POSEGI
- ▼ VZDRŽEVANJE IN DELOVANJE



POGONI

POŽARNA LOPUTA -FDC

### R25

Ročni pogon R25 je nameščen na požarnih loputih FDC25 do velikosti d315. Na voljo je v različici s (R-S) in brez (R) končnih stikal. Končna stikala in termični člen se enostavno zamenjajo in so na voljo kot servisni deli. Za nadgradnjo na EMS je treba nadomestiti z R25 z R40.

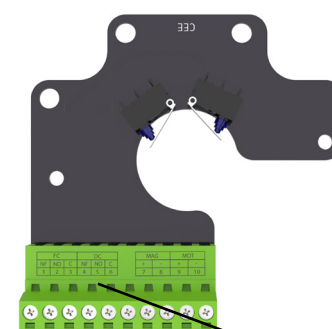
### R40

Ročni pogon R40 je nameščen na požarnih loputih FDC40 do velikosti d800. Na voljo je v različici s (R-S) in brez (R) končnih stikal. V primeru potrebe za oddaljeno aktivacijo je pogon R40 enostavno možno nadgraditi na elektromagnetni EMS-S pogon za elektromagnetno vgradnjo. Končna stikala, termični člen in elektromagnet se enostavno zamenjajo in so na voljo kot servisni deli.

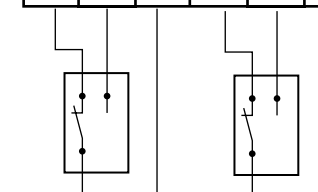
### Tehnična specifikacija

Napajanje	N/A
Moč	N/A
Zmogljivost	1 mA...500 mA, 5 VDC...48 VDC
Čas zapiranja	Vzmet: 1 sekunda
Čas odpiranja	Ročno
Ročna aktivacija	Gumb na ohišju
Stopnja zaščite	IP 42
Temperatura okolice	min. -30 °C, max. 50 °C
Vlaga okolice	95% r.h., brez kondenzacije
Servisni interval	Min. 30,000 ciklusa
Vzdrževanje	Brez vzdrževanja
Teža R25/R40	0,5 kg / 1,7 kg

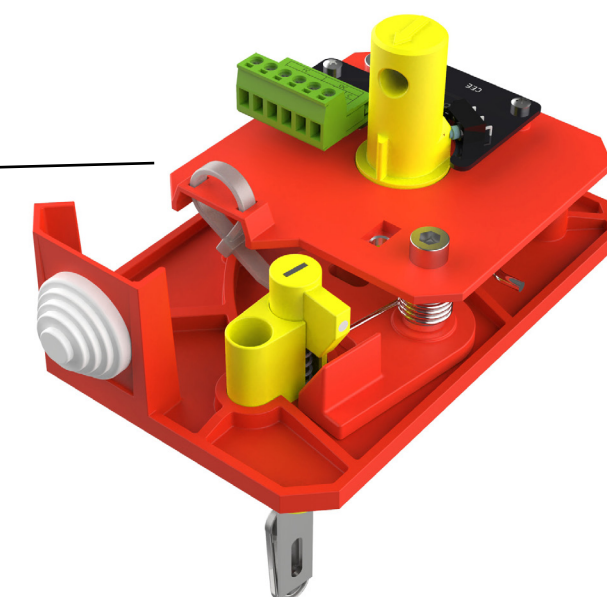
### Shema spajanja



FC			DC		
NF	NO	C	NF	NO	C
11	12	13	14	15	16



FC = Končna stikala - Konec  
DC = Končna stikala - Začetek  
NO = normalno odprto  
NF = normalno zaprto  
C = normalno





# ELEKTROMAGNETNI POGON EMS-S

Elektromagnetni pogon je opremljen standardno s končnimi stikali. V primeru požara loputa se samodejno zapre. Zapiranje lopute se lahko začne s taljenjem termičnega člana ali daljinskega upravljalnika s sprožitvijo elektromagneta. Elektromagnet je nenehno pod napetostjo in aktivira zapiranje zapornega ventila v primeru izpada električne energije. Ob zaprtem položaju je zaporna lamele lopute zaskočena v zaprtem položaju in ga lahko odprete le ročno. Toplotno tališče termo člana je 72 °C. Pogon EMS-S je enak za požarne lopute FDC25 / FDC40.



- ▼ OPIS IZDELKA
- ▼ DIMENZIJE
- ▼ VGRADNJE
- ▼ POGONI
- ▼ KOMUNIKACIJSKE NAPRAVE
- ▼ DODATNA OPREMA
- ▼ SERVISNI POSEGI
- ▼ VZDRŽEVANJE IN DELOVANJE



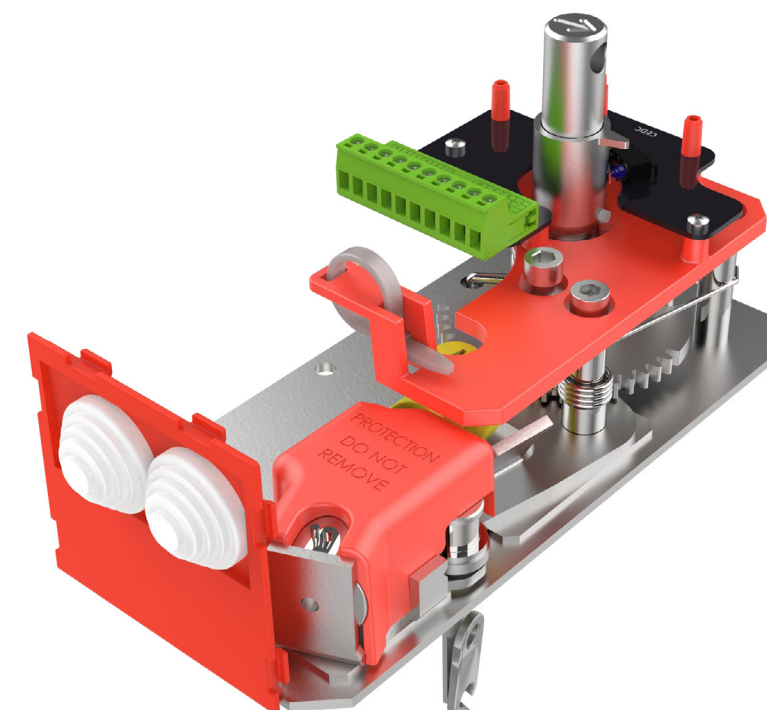
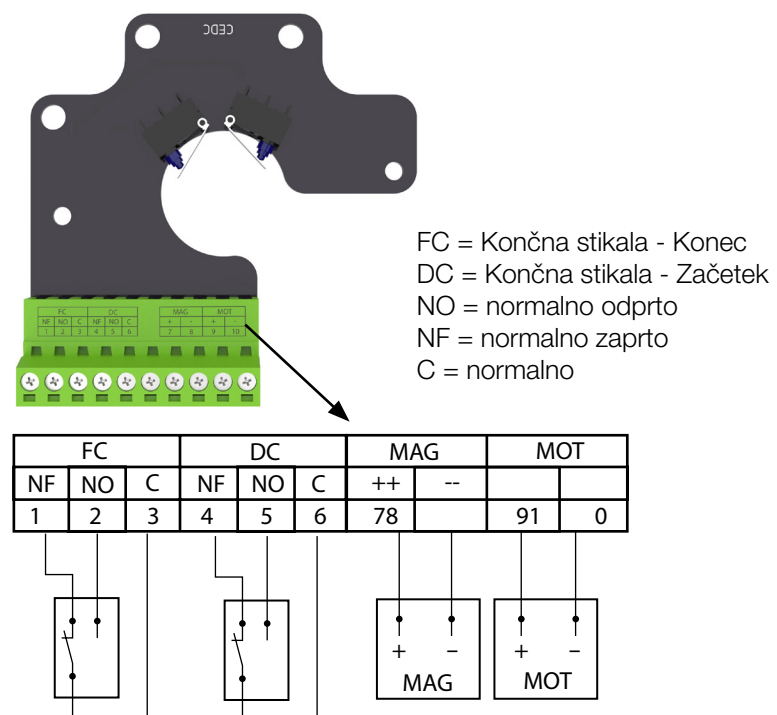
POGONI

POŽARNA LOPUTA -FDC

## Tehnična specifikacija

Napajanje	Solenoid: 24/48 VDC
Moč	Dvo napetostni Solenoid: Prekinitvena moč 1.6 W
Zmogljivost	1 mA...500 mA, 5 VDC...48 VDC
Čas zapiranja	Vzmet: 1 sekunda
Čas odpiranja	Ročno
Ručna aktivacija	Gumb na ohišju
Stopnja zaščite	IP 42
Temperatura okolice	min. -30 °C, max. 50 °C
Vlaga okolice	95% r.h., brez kondenzacije
Servisni interval	Min. 30,000 ciklusa
Vzdrževanje	Brez vzdrževanja
Teža	2,5 kg

## Shema spajanja



# ELEKTRO MOTORNI POGON M24-S, M230-S, M24-S-ST

Požarna loputa je dobavljena v zaprtem položaju. Ko se električni pogon priključi na napajanje se bo zapor na lamela odprla. Ko loputa doseže končni položaj (loputa odprta) se bo elektromotor ustavil. Zapiranje lopute v primeru požara se zgodi samodejno, ko pride do izpada električne energije. Termično stikalo, ki je priloženo loputi povzroči prekinitev napetostnega kroga pri temperaturi 72 °C (znotraj ali zunaj kanala). Če je potreben pregled pravičnega delovanja požarne lopute se izvede s pritiskanjem na stikalo na napravi s termičnim stikalom in se bo loputa zaprla.



- ▼ OPIS IZDELKA
- ▼ DIMENZIJE
- ▼ VGRADNJE
- ▼ POGONI
- ▼ KOMUNIKACIJSKE NAPRAVE
- ▼ DODATNA OPREMA
- ▼ SERVISNI POSEGI
- ▼ VZDRŽEVANJE IN DELOVANJE



POGONI

POŽARNA LOPUTA -FDC

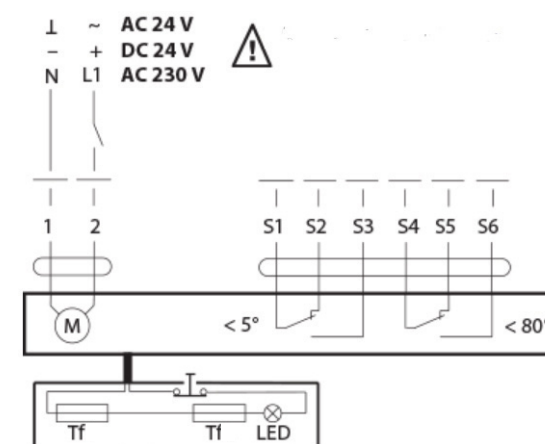
Ko se stikalo za vklop sprosti se loputa odpre. Loputa se lahko odpre brez povezave na napetost z ustreznim vrtljivim vzvodom v smeri puščice na električnem pogonu (v smeri urnega kazalca). Požarna loputa se lahko zapre s hitro obračanjem vzvoda v zeleni položaj za četrt obrata v nasprotni smeri (nasprotno od v smeri urnega kazalca) za Belimo BF ali z vklopom Belimo BFL in BFN.

Če želite odkleniti električni motor obrnite vzvod v smeri urnega kazalca za četrt obrata BF ali spustite zavoro za Belimo BFL in BFN. Po sprostitvi se bo loputa zaprla s povratno vzmetjo. Ko se loputa odpre ročno električni pogon ne bo premaknil lopute v zaprt položaj po izpadu napetosti.

## Tehnična specifikacija

Tip Belimo pogona	BFL24-T	BFN24-T	BFL230-T	BFN230-T	BF24-T	BF230-T
Napetost	AC/DC 24 V, 50/60 Hz	AC 24 V, 50/60 Hz	AC 230 V, 50/60 Hz	AC 230 V, 50/60 Hz	AC/DC 24 V, 50/60 Hz	AC 230 V, 50/60 Hz
Odpiranje	2,5 W	4 W	3,5 W	5 W	7 W	8,5 W
Delovanje	0,8 W	1,4 W	1,1 W	2,1 W	2 W	3 W
Dimenzioniranje	4 VA	6 VA	6,5 VA	10 VA	10 VA	11 VA
Končno stikalo	1 mA...3 A (0,5 A), DC 5 V... AC 250V	1 mA...3 A (0,5 A), DC 5 V...AC 250 V	1 mA...3 A (0,5 A), DC 5 V...AC 250 V	1 mA...3 A (0,5 A), DC 5 V...AC 250 V	1 mA...6 A (3 A), DC 5 V... AC 250 V	1 mA...3 A (0,5 A), DC 5 V...AC 250 V
Čas delo- vanje	motor < 60 s	< 60 s	< 60 s	< 60 s	< 120 s	< 120 s
vzmet	~20 s	~20 s	~20 s	~20 s	~16 s	~16 s
Temperatura okolice	min. -30 °C, max. 50 °C					

## Shema spajanja

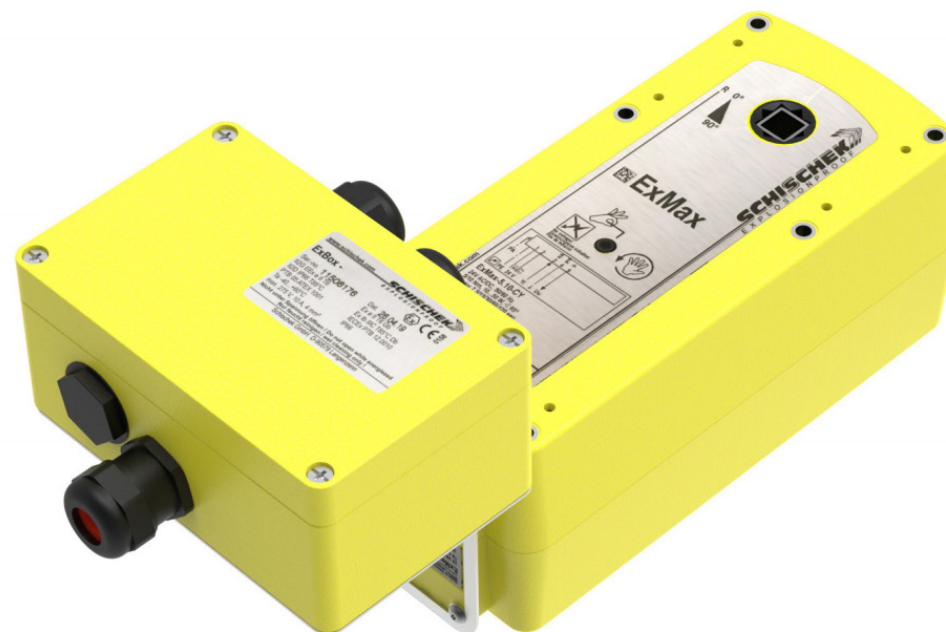


- 1 minus (enosmerni tok) ali nula (izmenični tok)
- 2 plus (enosmerni tok) ali faza (izmenični tok)
- S1 standardna mikro sklopka zaprta loputa
- S2 normalno zaprta sklopka zaprta loputa
- S3 normalno odprto mikro stikalo zaprta loputa
- S4 standardno mikro stikalo odprta loputa
- S5 normalno zaprto mikro stikala loputa odprta
- S6 normalno odprt mikro stikala loputa odprta
- Tf temperaturni senzor na zunanji strani kanala (temperatura okolja) maks. 72 °C



# ELEKTRO MOTORNI POGON SCHISCHEK ExMax

Požarna loputa je dobavljena v zaprtem položaju. Ko je električna napetost priključena na požarno loputo se bo odprla. Ko lamela doseže končni položaj (lamela odprta) v katerem je blokirana se bo elektromotor ustavil. Zapiranje lopute v primeru požarasezgodisamodejno, koprideoizpada električne energije. Termično stikalo, ki se dobavlja z loputo v primeru požara povzroči prekinitev tokokroga pri temperaturi 72 ° C (znotraj oziroma zunaj kanala). Če je potreben funkcionalni pregled delovanja požarne lopute se izvede s pritiskom na termično stikalo in požarna loputa se bo zaprla. Ko se stikalo za vklop sprosti se bo loputa odprla.



- ▼ OPIS IZDELKA
- ▼ DIMENZIJE
- ▼ VGRADNJE
- ▼ POGONI
- ▼ KOMUNIKACIJSKE NAPRAVE
- ▼ DODATNA OPREMA
- ▼ SERVISNI POSEGI
- ▼ VZDRŽEVANJE IN DELOVANJE



POGONI

POŽARNA LOPUTA -FDC

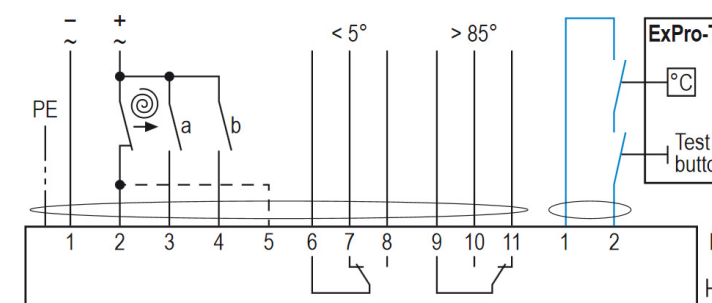
Požarno loputo je mogoče odpreti brez priključitve na napetost z imbus ključem z obračanjem v smeri puščice na električnem pogonu (v smeri urinega kazalca). Po sprostitvi imbus ključa se loputa vrne v zaprti položaj.

Številka certifikata o pregledu tipa: EXA 14 ATEX0064X. Oprema ustreza osnovnemu zdravju in varnostnim zahtevam v zvezi z načrtovanje in izdelava opreme namenjene za uporabo v potencialno eksplozivnih atmosferah, podanih v Prilogi II Direktiva 94/9 / ES.

## Tehnična specifikacija

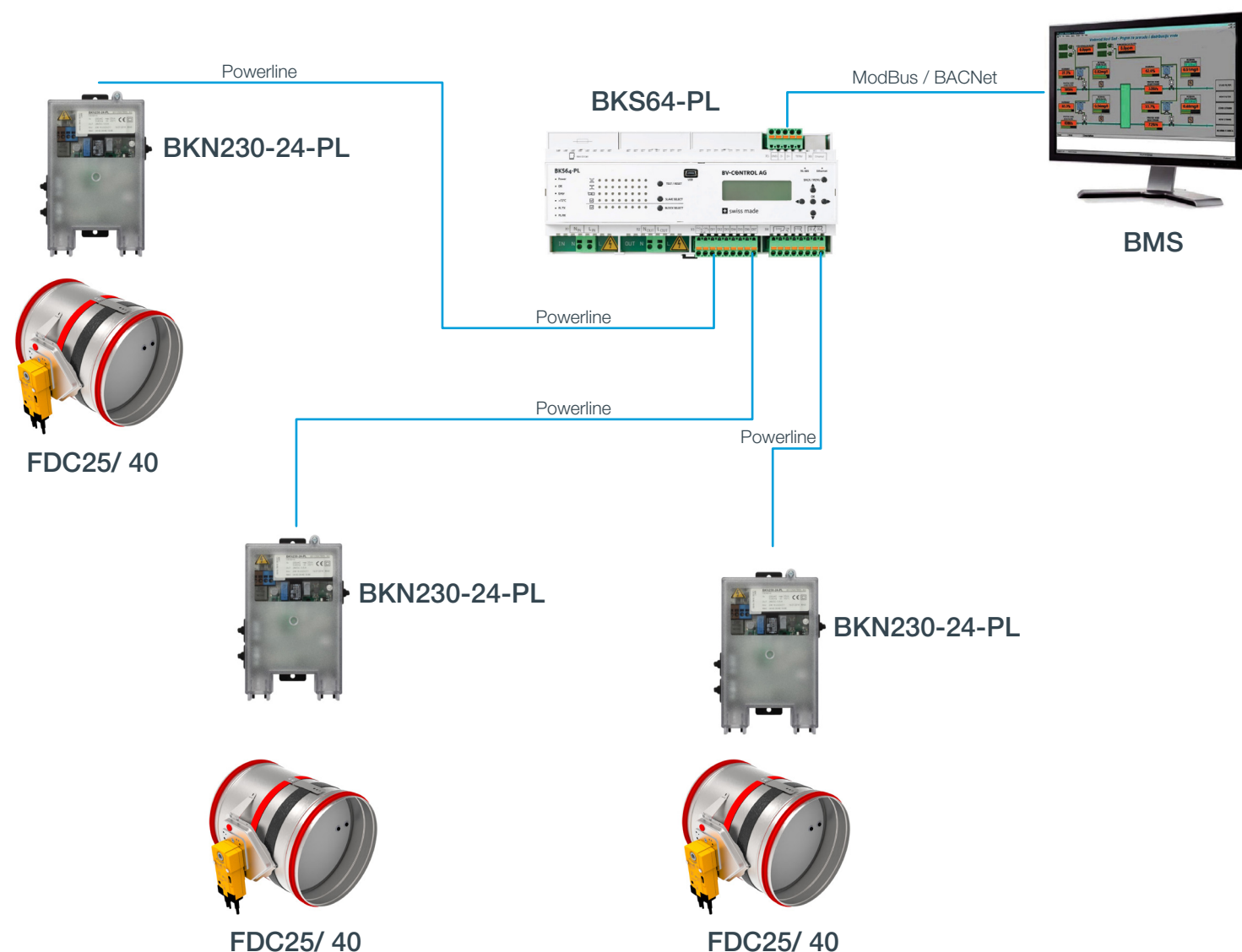
Tip	ExMax -5.10-BF	ExMax -15-BF
Vrtljni moment	5/10 Nm	15 Nm
Napetost	24-230 V AC/DC	24-230 V AC/DC
Čas delovanja	3/15/30/60/120 s / 90°	3/15/30/60/120 s / 90°
Povratna vzmet	3 ali 10 s / 90°	3 ali 10 s / 90°
Način upravljanja	On-Off, 3 pozicije	On-Off, 3 pozicije
Upravljalški kontakti	2 x končna stikala + Ex. termični člen	2 x končna stikala + Ex. termični člen
Mejne vrednosti temperature okolice	min. -40 °C, max. 40 °C	min. -40 °C, max. 40 °C
Vlažnost okoliša	0 - 90% r.h., brez kondenzacije	0 - 90% r.h., brez kondenzacije
Servisni interval	Min. 10,000 ciklusov@ 10 s, min 1000 ciklusov@ 1s	Min. 10,000 ciklusov@ 10 s, min 1000 ciklusov@ 1 s
Vzdrževanje	Brez vzdrževanja	Brez vzdrževanja
Težina	3,5 kg	3,5 kg

## Shema spajanja



# KOMUNIKACIJSKE NAPRAVE POWERLINE

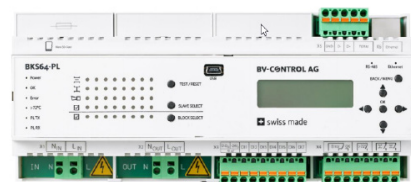
- 230 VAC omrežna komunikacija
- Topologija: odprta
- Največja razdalja med glavno in pomožna naprava: 1200 m
- Prikaz položaja ventila (vključno z kotom \*\*)
- Gumb na napravi za preverjanje funkcije požarne lopute
- Relejni izhodi za zagotovitev prezračevanja
- Neobvezna kontrola in nadzor preko Modbus RTU (RS-485) ali Modbus TCP / IP (Ethernet) BACnet MS / TP ali BACnet IP
- Neobvezno spremljanje na zunanem računalniku ali na zaslonu na dotik (TCP / IP komunikacija)
- USB vmesnik in CDU programska oprema za enostavno konfiguracijo in diagnostiko na računalniku na samem mestu delovanja
- Beleženje zgodovine



- ▼ OPIS IZDELKA
- ▼ DIMENZIJE
- ▼ VGRADNJE
- ▼ POGONI
- ▼ KOMUNIKACIJSKE NAPRAVE
- ▼ DODATNA OPREMA
- ▼ SERVISNI POSEGI
- ▼ VZDRŽEVANJE IN DELOVANJE



## KOMUNIKACIJSKE NAPRAVE



**BKS64 - PL** je krmilnik za do 64 naprav BKN230-24-PL. To je nadzorno-prikazovalni modul za motorne požarne ali dimne lopute. Komunicira z pomožnimi napravami neposredno prek kabla 230 VAC za napajanje. Slave Powerline (BKN230-24-PL) imajo edinstven fizični MAC naslov in zato se lahko samodejno zaznajo ne glede na predhodno naslavljanje. Samodejno ali selektivno naslavljanje, ki se uporablja predvsem za prostorski položaj se lahko izvede na sami podrejeni napravi pred namestitvijo ali kasneje med zagonom. Položaji loput in morebitne motnje se prikažejo neposredno na napravi. Lopute lahko izberete in preizkusite z gumbom. Lopute lahko odprete in zaprete prek brez potencialnega stika ali + 24VAC / DC zunanje napetost. Izberete lahko tudi upravljanje prek MODBUS (TCP / IP in RTU) ali BACnet (IP ali MS / TP) zato ga lahko torej štejemo za Modbus / Powerline gateway-em.

[Technička dokumentacija BKS](#)

**BKN230-24-PL** je povezava med Powerline Master (npr. BKS64-PL) in motorno požarno loputo. Dobavlja se z običajnim povratkom vzmeti ali aktuator Belimo Top-Line "-ST" in po želji z optičnim detektorjem dima z električno napetostjo.

Komunikacija z glavno enoto poteka neposredno prek linije 230VAC (tehnologija POWERLINE). Uporabniki Powerlina (BKN230-24-P) imajo edinstven fizični MAC naslov in zato jih master prepozna ne glede na predhodno naslavljanje oziroma samodejno glavno naslavljanje master-ja.

- 230 VAC Powerline komunikacija z dinamično prilagoditvijo signala in zaznavanjem prehoda ničle.
- Priključek za običajni pogon ali pogon Belimo (samodejno prepoznavanje)

[Technička dokumentacija BKN](#)



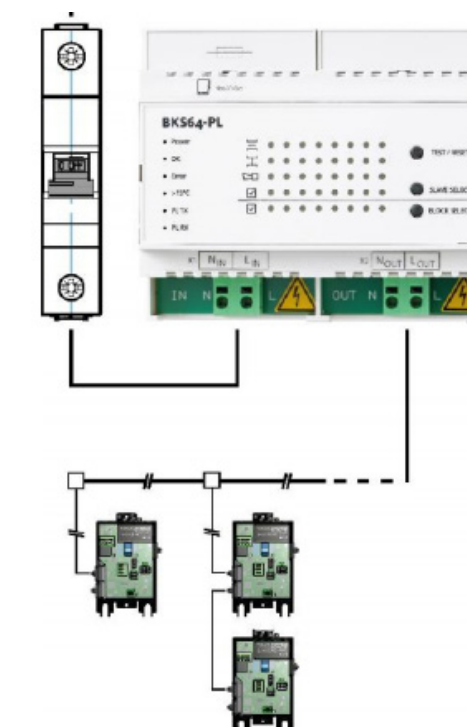
### Napajanje

Vzmetna objemka za 230 VAC 2 x 2,5 mm<sup>2</sup> instalacijski kabel  
 X1.1 Nevtralni vodnik (N)  
 X1.2 Fazni vodnik (L)  
 Zaščita varovalk:  
 13 A, značilnost D, če je manj kot 32 x BKN230-24-PL  
 16 A, značilnost D, če je 32 ali več x BKN230-24-PL (pomožna varovalka: 10A)

### Napajanje

Vzmetni priključek za 230 VAC namestitveni kabel  
 X1.1 Nevtralni vodnik (N)  
 X1.2 Fazni vodnik(L)  
 Presek  
 1,5 mm<sup>2</sup>  
 če je manj kot 32 x BKN230-24-PL  
 2,5 mm<sup>2</sup>  
 če je 32 ali več x BKN230-24-PL

## POŽARNA LOPUTA -FDC



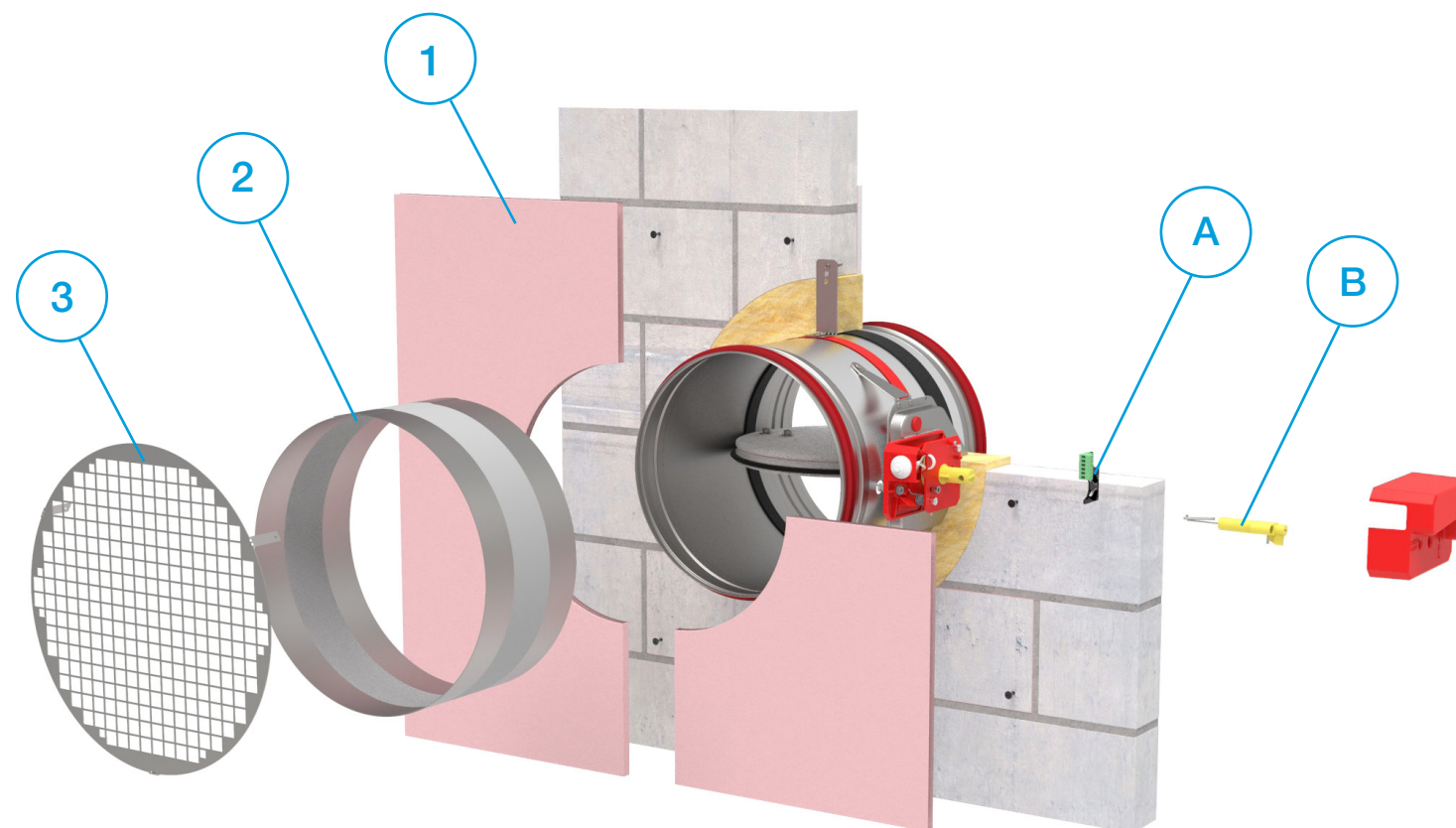


## DODATNA OPREMA

1 **Gips kartonaste plošče za suho vgradnjo** - Te plošče se uporabljajo v suhih in mokrih instalacijah kot izolacijski pokrov. Izolacijo držijo na svojem mestu in omogočajo značilnost požarne odpornosti celotne instalacije.

2 **Fleksibilni kanalski priključki** - Prilagodljive prirobnice se uporabljajo v sistemih KGH za strukturno izolacija hrupa, kompenzacija širitve kanalov in povezava z loputo.

3 **Varnostna rešetke** - Požarna loputa, varnostna rešetka in po potrebi podaljški ohišja so po možnosti sestavljeni tovarniško. Prosta površina prečnega prereza mreže je približno 70%.



(1) Tip (2) Dodatna oprema (3) Dimenzije

**FDC-A - CSP - d125**

(1) FDC - dodatki za okrogle požarne lopute (3) d125...d800 nazivni premer okrogle lopute

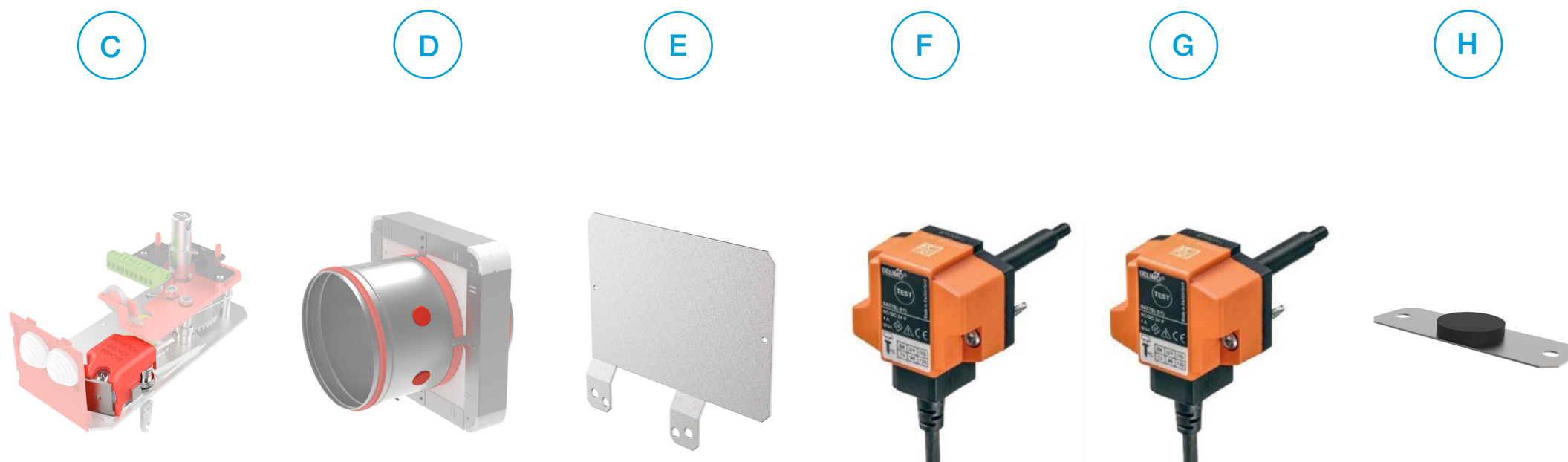
(2) CSP - komplet gips kartonastih plošč (za obe strani instalacije)  
 FLEX - fleksibilni kanalski priključki (1 kos)  
 SG1 - varnostna rešetka na strani vzdrževanja  
 SG2 - varnostna rešetka na strani namestitve

- ▼ OPIS IZDELKA
- ▼ DIMENZIJE
- ▼ VGRADNJE
- ▼ POGONI
- ▼ KOMUNIKACIJSKE NAPRAVE
- ▼ DODATNA OPREMA
- ▼ SERVISNI POSEGI
- ▼ VZDRŽEVANJE IN DELOVANJE

## + DODATNA OPREMA

- Iz varnostnih razlogov lahko dele zamenja samo usposobljeno osebje ali proizvajalec.
- **OPOZORILO! Namestite samo originalne nadomestne dele!**

- A **Komplet termičnega sprožila** FDC-A-R25S-KIT
- A\***Komplet termičnega sprožila** FDC-A-R40S-KIT
- B **Komplet s končnimi stikali** FDC-A-THERM-72
- C **Elektromagnetni komplet** FDC-A-EMS-KIT
- D **Revizijska odprtina** FDC-A-IH
- E **Nosilec komunikacijskega modula** FDC-A-CMB
- F **Belimo termični člen 72°C** FDC-A-ZBAE72
- G **Belimo termični člen 95°C** FDC-A-ZBAE95
- H **Zaporna plošča luknje za sprožilec toplote** FD-BP-KIT
- I **Kit A-FDC25-nadgradnja na električni pogon**
- J **Kit B-FDC40-nadgradnja na električni pogon**
- K **R40 ručni pogon** FD-A-R40- [stran 36.](#)
- L **Senzor dima** FD-A-UG-5-AFR-24V - [stran 42.](#)

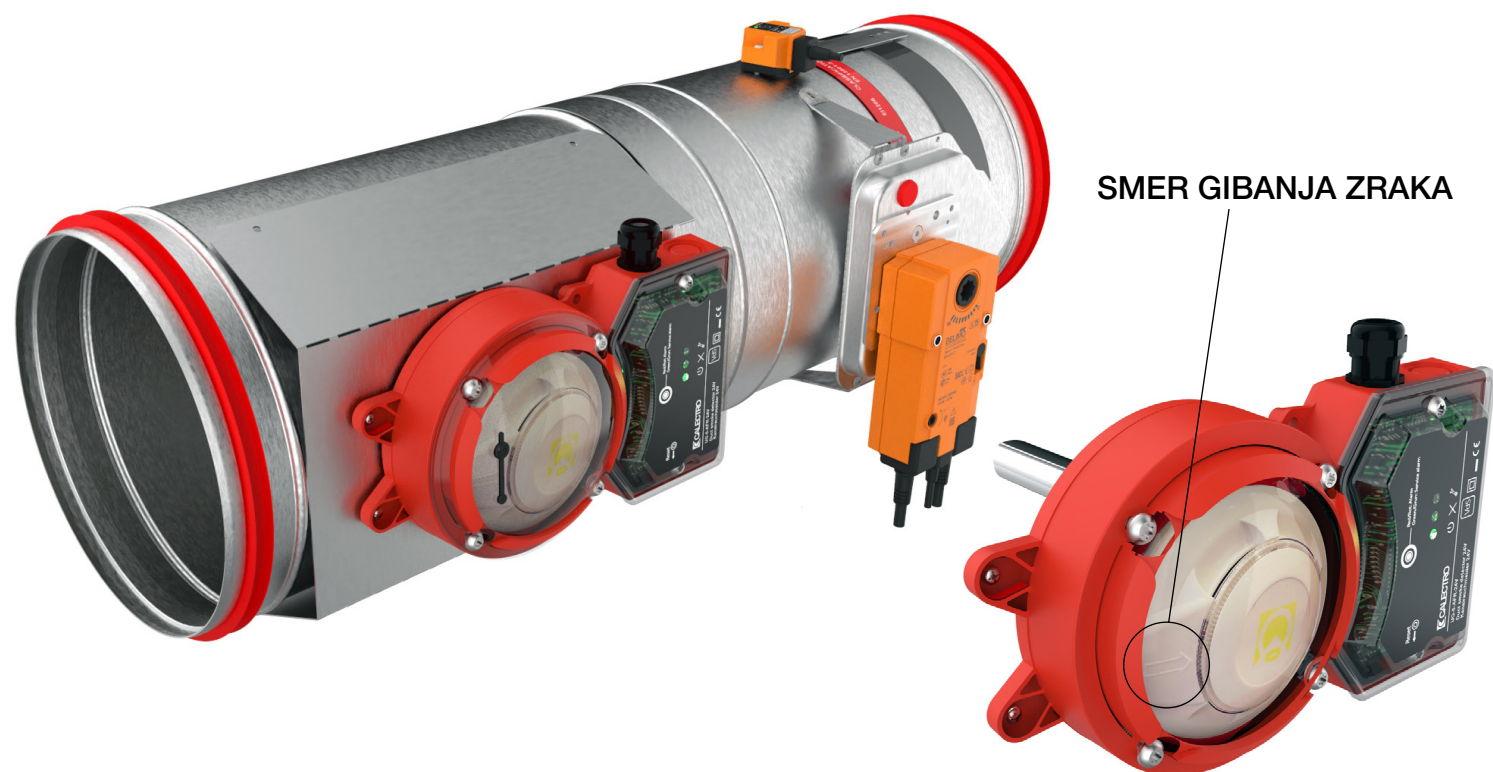


## POŽARNA LOPUTA -FDC

## SKLOP SENZORJA DIMA FDC-SSA

Sklop senzorja dima je bil razvit za zaznavanje dima v prezračevalnih kanalih in združuje detektor dima in sistem, pri katerem sta tako cev kot ohišje posebej zasnovani za optimalen pretok zraka skozi detektor dima. Senzor dima daje signal za požarno loputo, ki se aktivira pri zaznavanju dima. Sklop je sestavljen iz ohišja, senzorja dima in posebej zasnovane venturijeve cevi znotraj kanala.

Dimni senzor se lahko obrača v štiri različne položaje: 0°, 90°, 180° in 270°. Na voljo so izvedbe 24 V in 230 V. Sistem je popolnoma sestavljen v tovarni.



(1) Tip (2) Dodatna oprema (3) Dimenzije (4) Napetost

**FDC-A - SSA - d100 - 24**

(1) FDC-A - dodatki za okrogle požarne lopute

(3) d100...d800 nazivni premer okrogle lopute

(2) SSA- sklop senzorja dima

(4) 24- Senzor dima 24 V  
230- Senzor dima 230 V

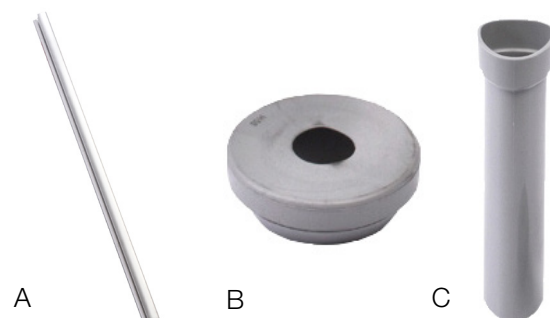
- ▼ OPIS IZDELKA
- ▼ DIMENZIJE
- ▼ VGRADNJE
- ▼ POGONI
- ▼ KOMUNIKACIJSKE NAPRAVE
- ▼ DODATNA OPREMA
- ▼ SERVISNI POSEGI
- ▼ VZDRŽEVANJE IN DELOVANJE

### + DODATNA OPREMA

### POŽARNA LOPUTA -FDC

## Nadomestni deli

- Senzor dima FD-A-UG-5-AFR-24V
- Senzor dima FD-A-UG-5-AFR-230V
- A Cev za vzorce FD-A-ST5
- B Gumijasto tesnilo FD-A-HFU204
- C Izolacijski podaljšek FD-A-HFU500

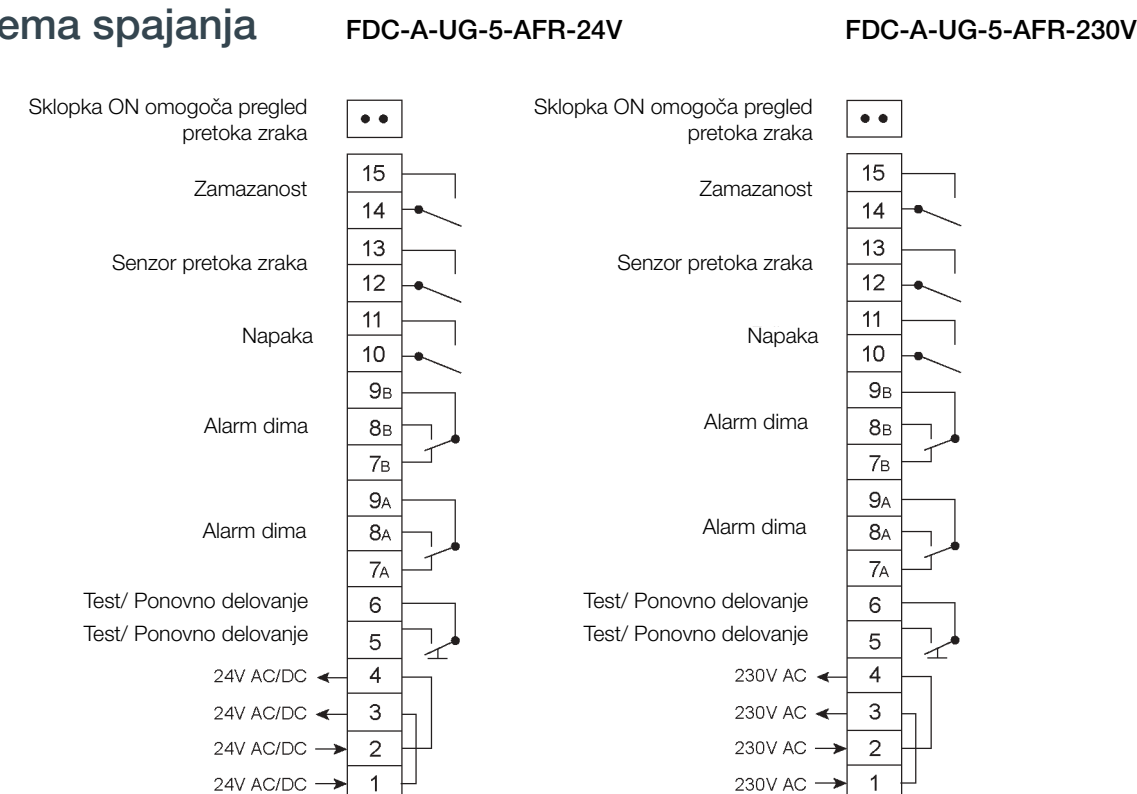


Za več informacij:  
[Tehnična dokumentacija Calectro](#)

## Tehnična specifikacija

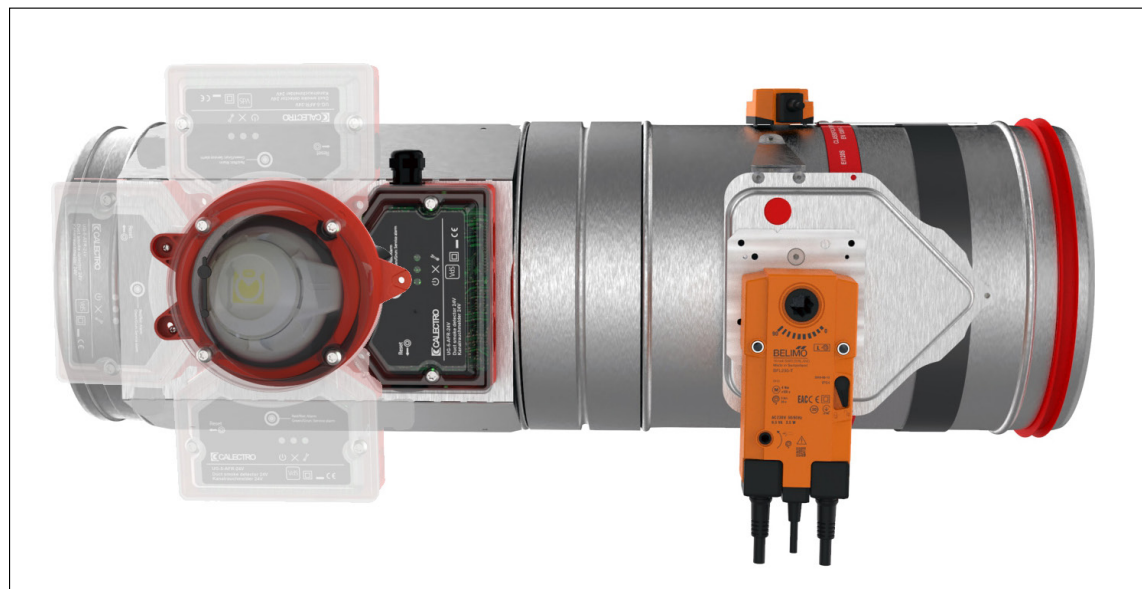
	FDC-A-UG-5-AFR-24V	FDC-A-UG-5-AFR-230V
Napetost	24V AC/DC -15%, +10% Ni občutljiv na polariteto	230V AC -15%, +10% Ni občutljiv na polariteto
Tip senzorja	Optični UG-5-AFR-24V	Optični UG-5-AFR-230V
Maksimalna poraba	220 mA	30 mA
Delovna temperatura	-10°C to +55°C	
Maksimalna vlažnost	99% rH	
Pretok zraka v kanalu	1 do 20 m/s	
Certifikati	VdS CE, EN-54-27	
Izhodni relej	Potential free	
Alarm dima- relej	Dva izmenična kontakta 250V, 8A	
Servis alarm	Eden zaporni kontakt 250V, 5A	
Alarm napake sistema	Eden zaporni kontakt 250V, 5A	
Alarm premajhnega pretoka	Eden zaporni kontakt 250V, 5A	
Led lučka na senzorju dima:	Zelena-servisni alarm (umazano) Redeče - alarm dima	
Led lučka na PCB ploščici:	Zeleno-normalno delovanje Rumeno-napaka sistema Rumeno - premajhen pretok	

## Shema spajanja





## ROTACIJA OHIŠJA SENZORJA DIMA



Ohišje senzorja dima se lahko obrača (90 ° -180 ° -270 °), da bi se omogočila večja fleksibilnost ožičenja. Za obračanja senzorja dima sledite spodnjim navodilom.

1. Naredite prvi korak rotacije senzorja dima: poiščite in odvijte vse vijake.
2. Obrnite ohišje Calectro (90 ° -180 ° -270 °).
3. Učvrstite vijake sledeč četrti korak rotacije senzorja dima.

- ▼ OPIS IZDELKA
- ▼ DIMENZIJE
- ▼ VGRADNJE
- ▼ POGONI
- ▼ KOMUNIKACIJSKE NAPRAVE
- ▼ DODATNA OPREMA
- ▼ SERVISNI POSEGI
- ▼ VZDRŽEVANJE IN DELOVANJE

↻ NADOMESTNI DELI

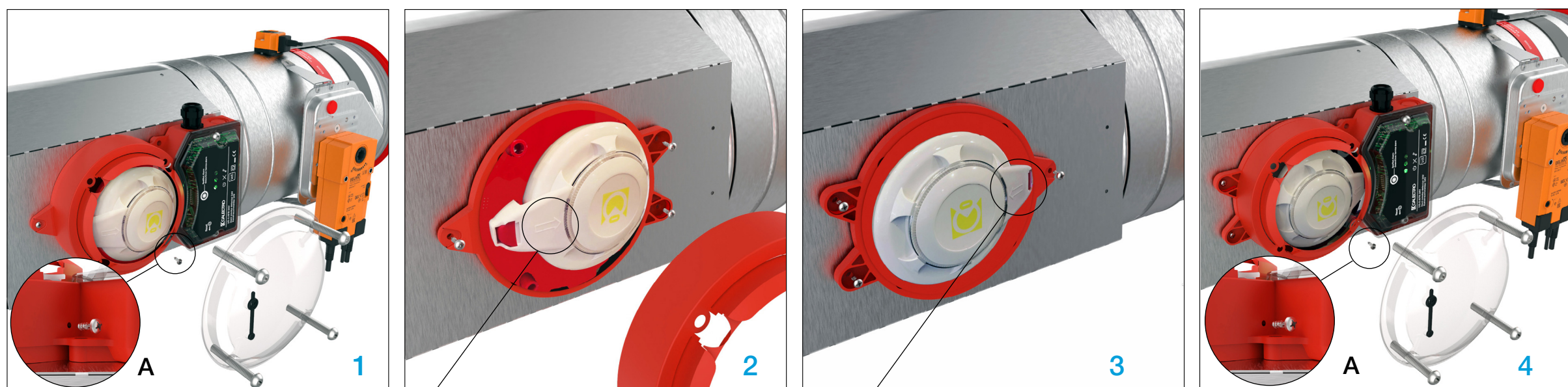
## PROTUPOŽARNA ZAKLOPKA - FDC

## ROTACIJA SENZORJA DIMA

Sklop senzorja dima se dobavlja z desno smerjo pretoka zraka. V kolikor je smer pretoka zraka nasprotna lahko senzor dima obrnete sledeč spodnja navodila:

1. Poiščite šestrobe vijake, odvijte jih in odstranite pokrov. Posebna pozornost na detajl A!
2. Odstranite ohišja, poiščite vijake in jih odstranite.
3. Obrnite senzor dima (0 ° -180 °) glede na smer pretoka zraka in ga učvrstite z vijaki.
4. Vrnite ohišje in ga pokrite z pokrovom.

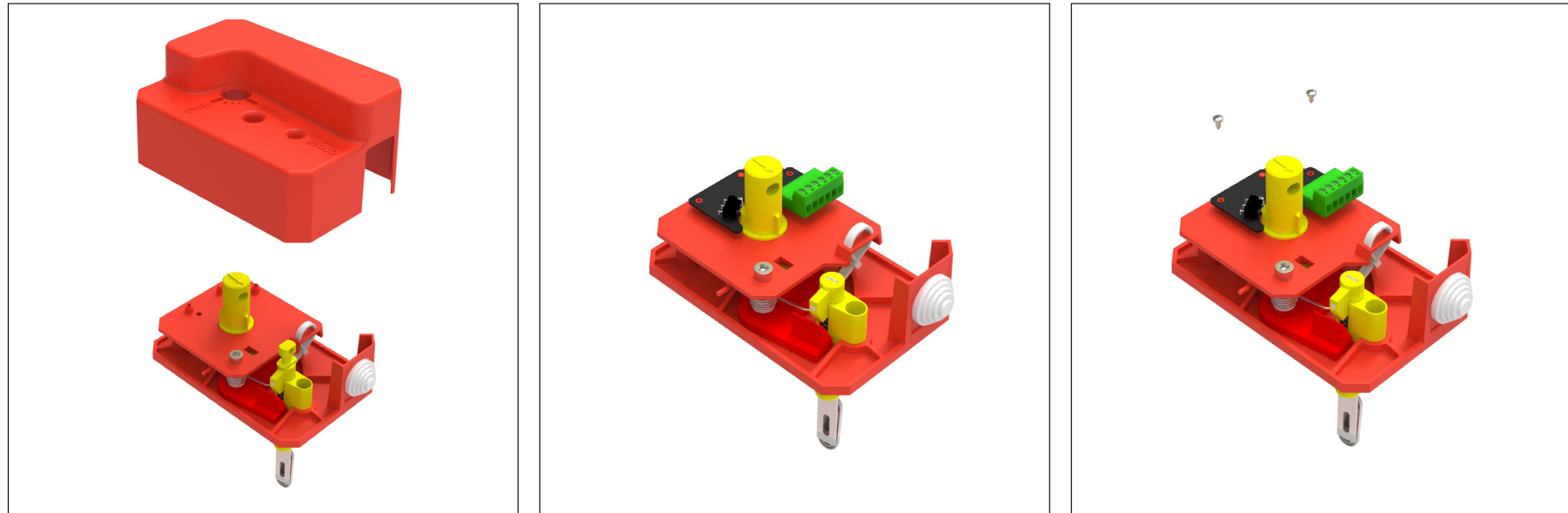
Posebna pozornost na detajl A!



SMER PRETOKA ZRAKA →

← SMER PRETOKA ZRAKA

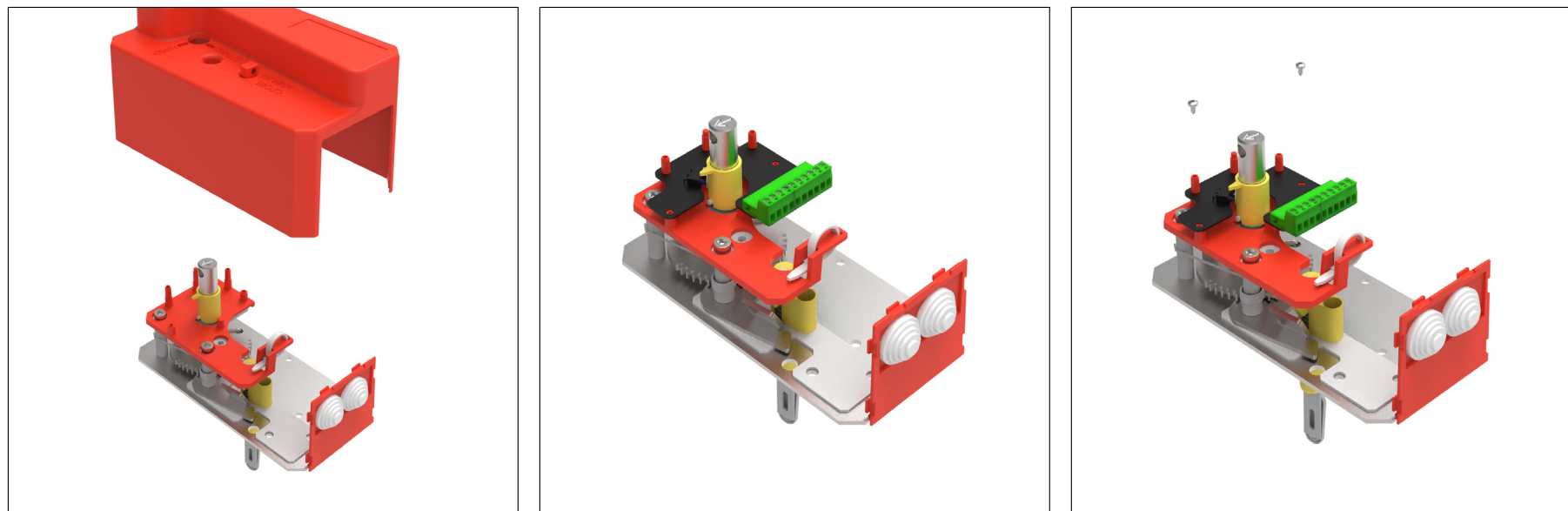
## NADOGRADNJA KONČNIH STIKAL (R25)



- ▼ OPIS IZDELKA
- ▼ DIMENZIJE
- ▼ VGRADNJE
- ▼ POGONI
- ▼ KOMUNIKACIJSKE NAPRAVE
- ▼ DODATNA OPREMA
- ▼ SERVISNI POSEGI
- ▼ VZDRŽEVANJE IN DELOVANJE



## NADOGRADNJA KONČNIH STIKAL (R40)



### POŽARNA LOPUTA - FDC



[Video navodila](#)

1. Odvijte vijak na pokrovu in odstranite pokrov pogona.
2. Namestite CEE (R25)/CEDC (R40) ploščo na mesto prikazano na skici.
3. Privijte ploščico in namestite pokrov.

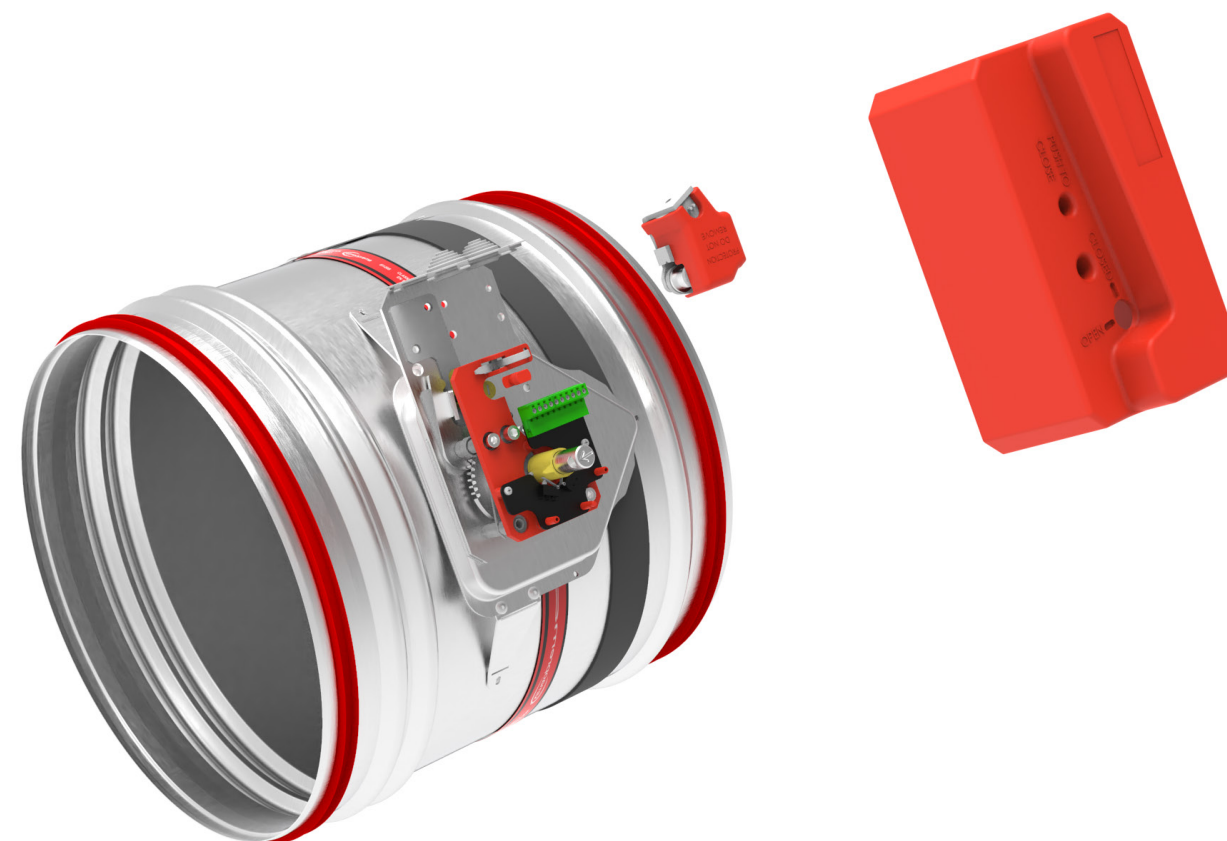


## NADGRADNJA IZ ROČNEGA (R40-S) NA EMS SPROŽILO

Za nadgradnjo z R25 na EMS je treba namestiti pogon R40 (FD-A-R40) in komplet s končnimi kontakti. (FD-A-S-KIT). Za nadgradnjo z R40 na EMS je treba namestiti komplet s končnimi kontakti. (FD-R40A-S-KIT).



[Video navodila](#)



- ▼ OPIS IZDELKA
- ▼ DIMENZIJE
- ▼ VGRADNJE
- ▼ POGONI
- ▼ KOMUNIKACIJSKE NAPRAVE
- ▼ DODATNA OPREMA
- ▼ SERVISNI POSEGI
- ▼ VZDRŽEVANJE IN DELOVANJE

↻ NADOMESTNI DELI

POŽARNA LOPUTA -FDC

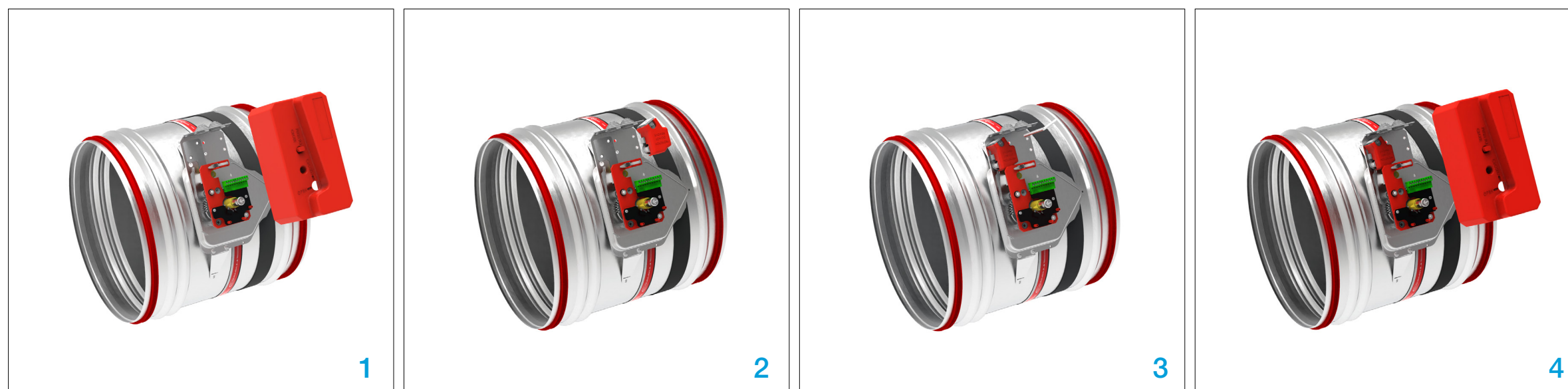
1) Odvijte vijak na pokrovu in odstranite pokrov pogona.

2) Postavite EMS na prilagojeno ploščo.

3) Privijte EMS na ploščo in priključite 2-pinski vtikač v ustrezno vtičnico na CEDC plošči.

4) Namestite pokrov pogona in privijte vijak.

**Preizkusite delovanje zaporne lamele!**



## ZAMENJAVA TERMIČNEGA ČLENA (R25)



[Video navodila](#)

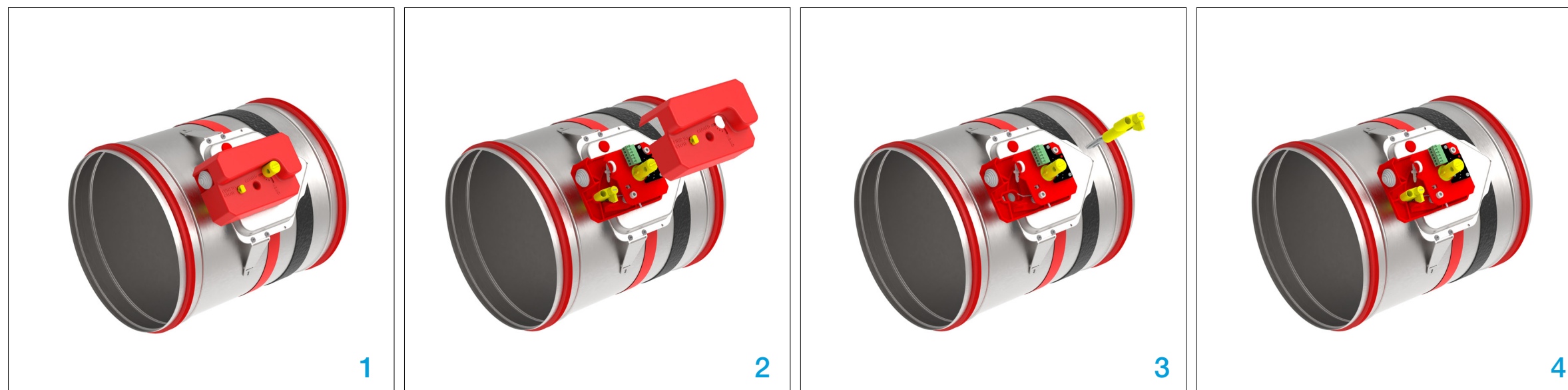
↻ NADOMESTNI DELI



- ▼ OPIS IZDELKA
- ▼ DIMENZIJE
- ▼ VGRADNJE
- ▼ POGONI
- ▼ KOMUNIKACIJSKE NAPRAVE
- ▼ DODATNA OPREMA
- ▼ SERVISNI POSEGI
- ▼ VZDRŽEVANJE IN DELOVANJE

POŽARNA LOPUTA -FDC

- 1) Poiščite šestrobni vijak na pokrovu ročnega pogona, odvijte in odstranite vijak ter pokrov.
  - 2) Poiščite šestrobni vijak s katerim je privijačen termični člen in ga odvijte.
  - 3) Odstranite stari termični člen. Vstavite novi termični člen in ga privijte.
  - 4) Namestite nazaj pokrov pogona in privijte vijak.
- Preizkusite delovanje zaporne lamele!**

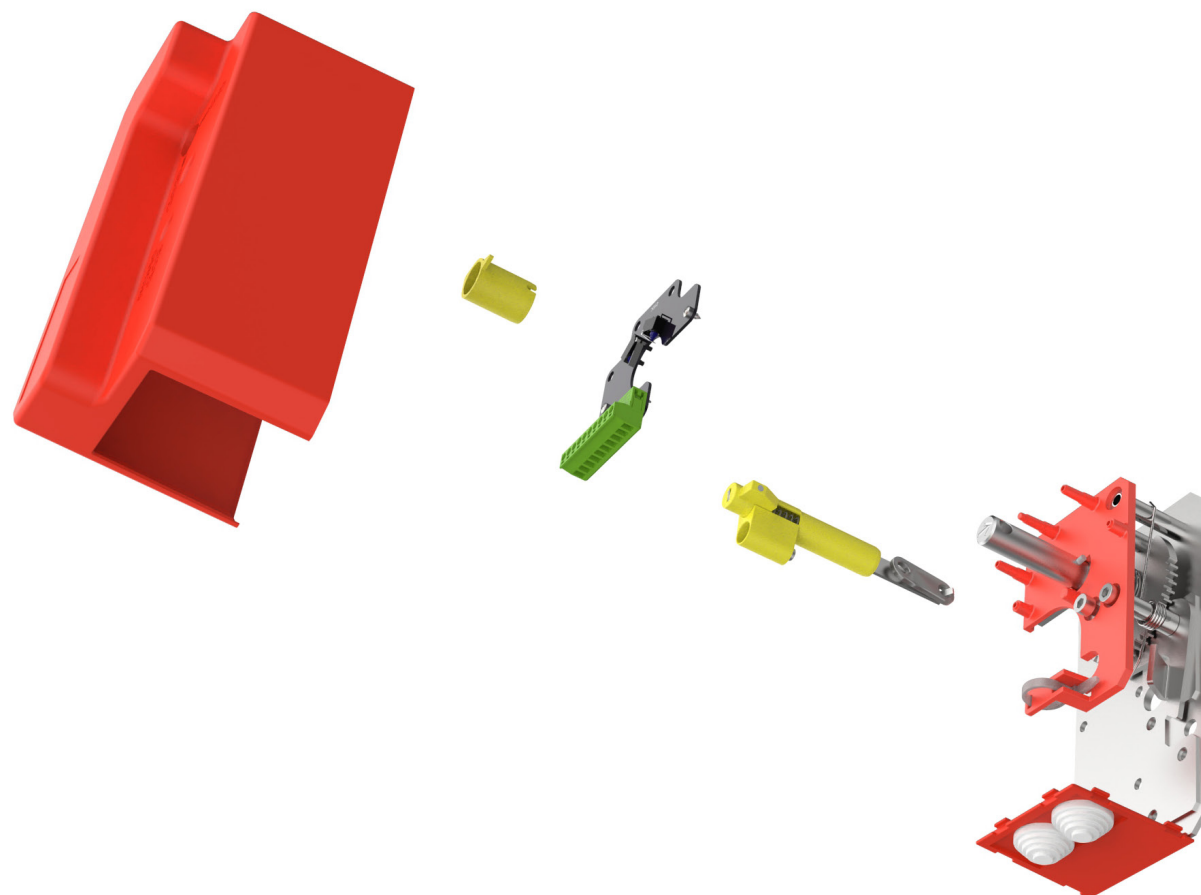




## ZAMENJAVA TERMIČNEGA ČLENA (R40)



[Video navodila](#)



- ▼ OPIS IZDELKA
- ▼ DIMENZIJE
- ▼ VGRADNJE
- ▼ POGONI
- ▼ KOMUNIKACIJSKE NAPRAVE
- ▼ DODATNA OPREMA
- ▼ SERVISNI POSEGI
- ▼ VZDRŽEVANJE IN DELOVANJE

↻ NADOMESTNI DELI

POŽARNA LOPUTA -FDC

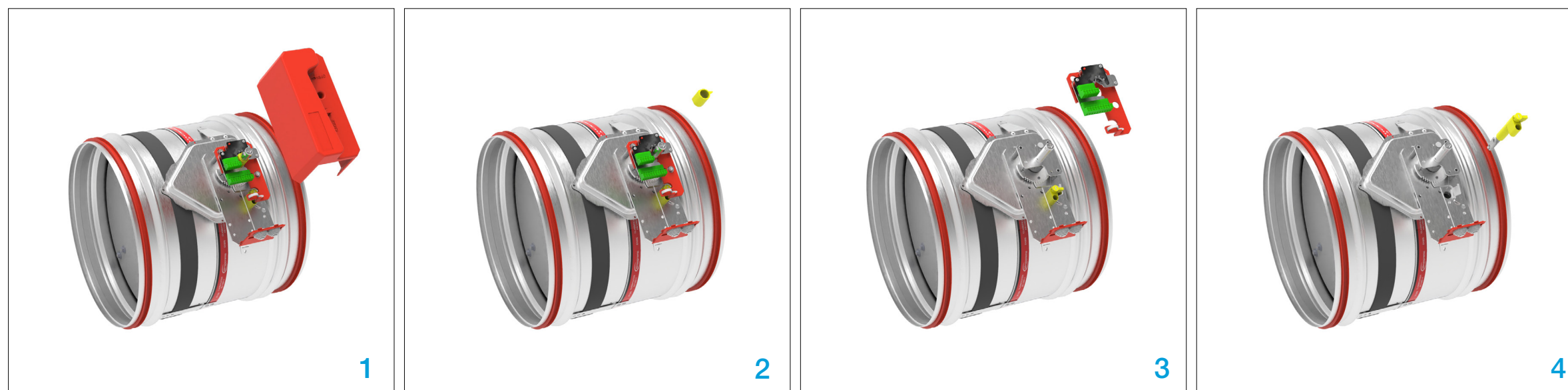
1) Poiščite šestrobni vijak na pokrovu ročnega pogona, odvijte in odstranite vijak ter pokrov.

2) Odstranite rumeni pokrov z gredi.

3) Poiščite 3 šestrobne vijake, ki držijo CEDC ploščo. Odvijte tri vijake in odstranite ploščo CEDC (če je R40-S).

4) Poiščite vijak, ki drži termični člen. Odvijte vijak. Odstranite staro termični člen. Vstavite novo termično stikalo in ga privijte. Vrnite ploščo CEDC in pokrov na svoje mesto.

**Preizkusite delovanje zaporne lamele!**



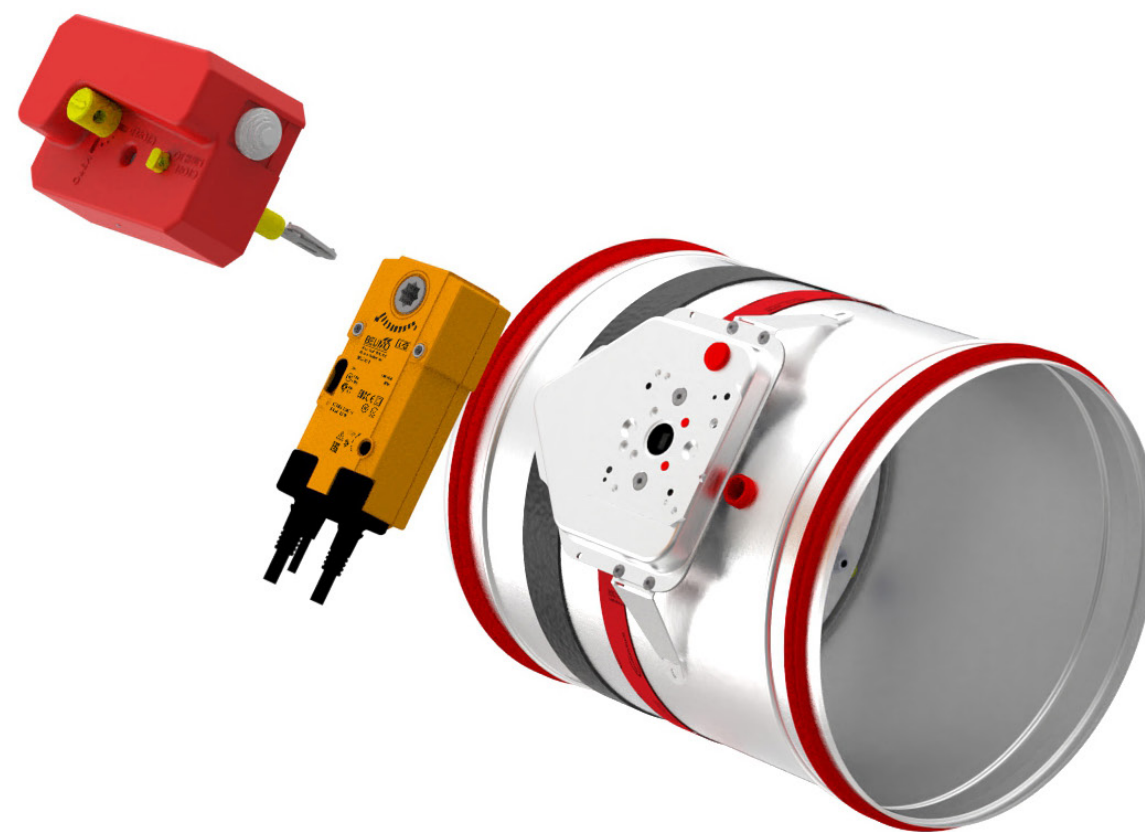
# NADGRADNJA NA ELEKTRIČNI POGON Ročni R25 <-> Belimo

d100-d315

Pred zamenjavo mehanizma mora biti zaporna lamela zaprta.



[Video navodila](#)



- ▼ OPIS IZDELKA
- ▼ DIMENZIJE
- ▼ VGRADNJE
- ▼ POGONI
- ▼ KOMUNIKACIJSKE NAPRAVE
- ▼ DODATNA OPREMA
- ▼ SERVISNI POSEGI
- ▼ VZDRŽEVANJE IN DELOVANJE

↻ NADOMESTNI DELI

POŽARNA LOPUTA -FDC

**OPOMBA:** Za nadgradnjo uporabite komplet A na električni pogon!

\* Poiščite vijak in odstranite pokrov!

1) Poiščite 3 šestrobne vijake, ki se nahajajo na pogonski plošči in jih odvijte ter odstranite. Odstranite ročni pogon.

2) Poiščite 2 šestrobna vijaka, ki sta nameščena na (B) prehodnem mehanizmu in jih odvijte ter odstranite. Zamenjajte prehodno ploščo adapterja (A) z prehodno ploščo BE.

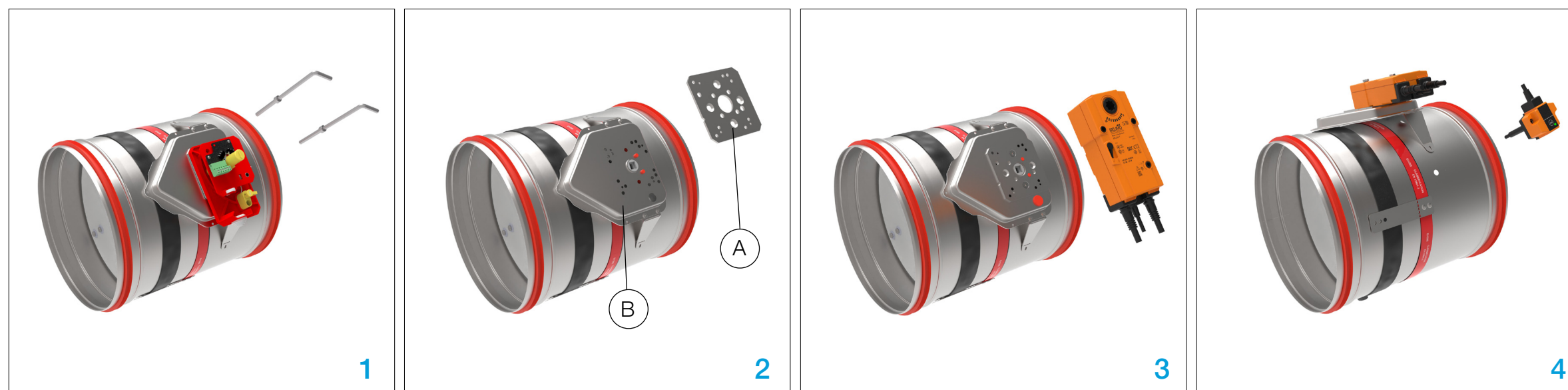
**OPOMBA:** Bodite pozorni na smer zareze na BE prehodni plošči.

3) Vstavite gumo v odprtino termičnega stikala. Vstavite električni pogon Belimo in ga pritrdite z dvema šesterokotnima vijakoma (M6x55).

4) Izvrtajte luknjo (Ø16 mm) za Belimo termični člen. Termični člen pritrdite s samo reznimi vijaki.

**OPOMBA:** Termični člen vstavite tako, da ne bo motilo delovanja zaporne lamele!

**Preizkusite delovanje zaporne lamele!**





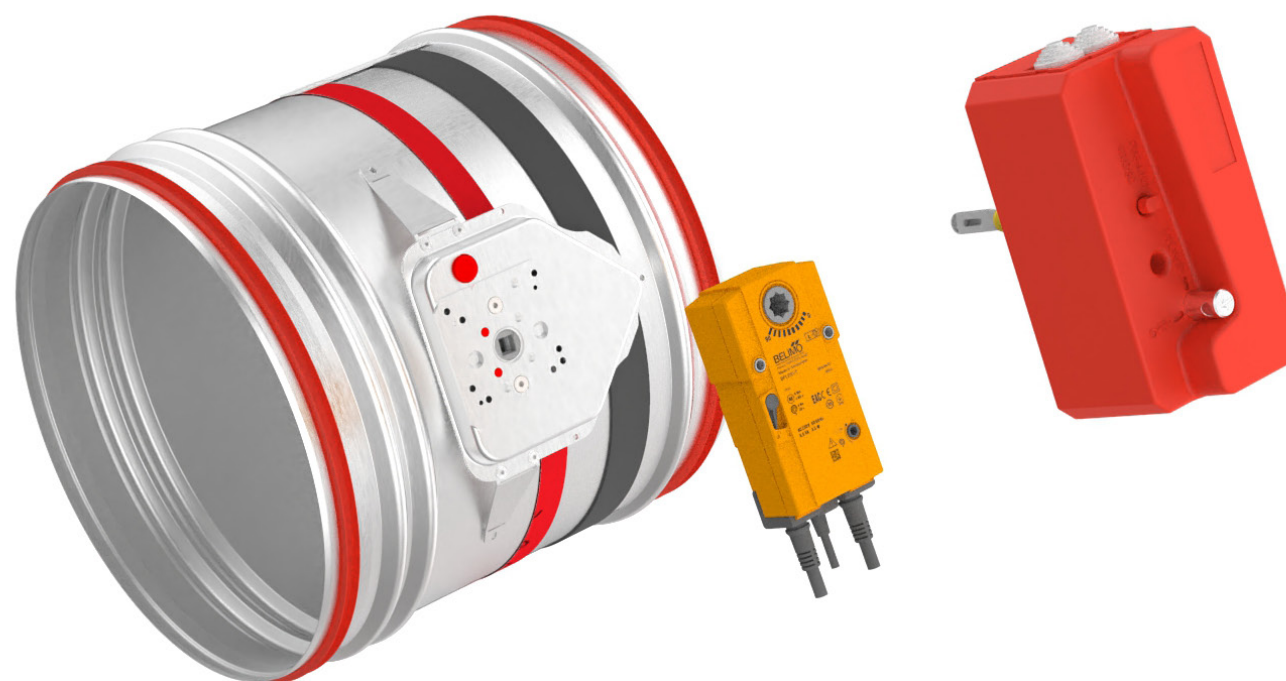
# NADGRADNJA NA ELEKTRIČNI POGON Ročni R40 <-> Belimo

d355-d800

Pred zamenjavo mehanizma mora biti zaporna lamela zaprta.



[Video navodila](#)



- ▼ OPIS IZDELKA
- ▼ DIMENZIJE
- ▼ VGRADNJE
- ▼ POGONI
- ▼ KOMUNIKACIJSKE NAPRAVE
- ▼ DODATNA OPREMA
- ▼ SERVISNI POSEGI
- ▼ VZDRŽEVANJE IN DELOVANJE

↻ NADOMESTNI DELI

POŽARNA LOPUTA -FDC

**OPOMBA:** Za nadgradnjo uporabite komplet B na električni pogon!

**\* Poiščite vijak in odstranite pokrov!**

1) Poiščite 3 šestrobne vijake, ki se nahajajo na pogonski plošči in jih odvijte ter odstranite. Odstranite ročni pogon.

2) Poiščite 2 šestrobna vijaka, ki sta nameščena na (B) prehodnem mehanizmu in jih odvijte ter odstranite. Zamenjajte prehodno ploščo adapterja (A) z prehodno ploščo BE.

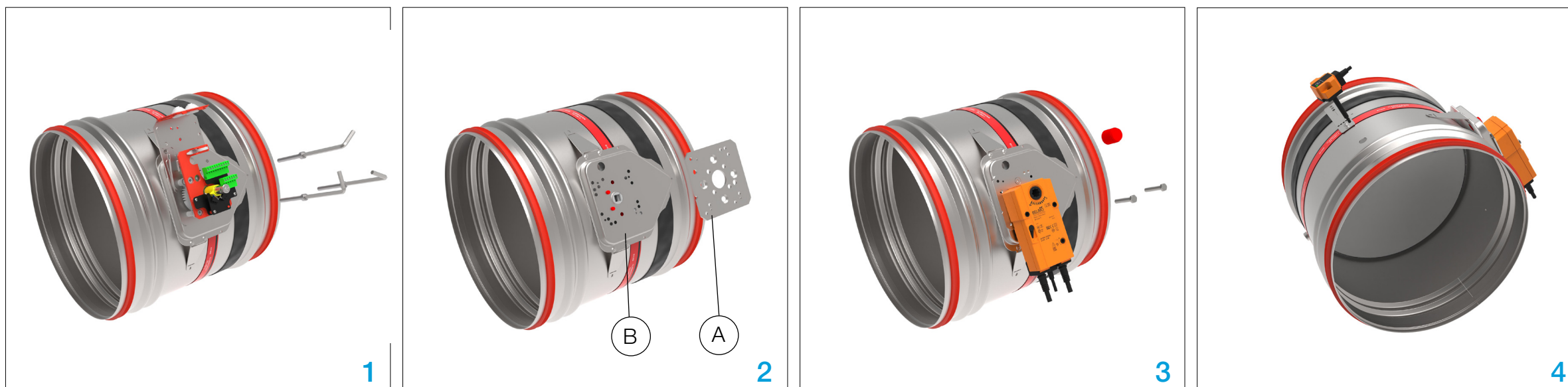
**OPOMBA:** Bodite pozorni na smer zareze na BE prehodni plošči.

3) Vstavite gumo v odprtino termičnega stikala. Vstavite električni pogon Belimo in ga pritrdite z dvema šesterkotnima vijakoma (M6x55).

4) Izvrtajte luknjo (Ø16 mm) za Belimo termični člen. Termični člen pritrdite s samo reznimi vijaki.

**OPOMBA:** Termični člen vstavite tako, da ne bo motilo delovanja zaporne lamele!

**Preizkusite delovanje zaporne lamele!**



# ROTACIJA ELEKTRIČNOG POGONA (Belimo)

100x200 do 1500x800

Pred zamenjavo mehanizma mora biti zaporna lamela zaprta.



- ▼ OPIS IZDELKA
- ▼ DIMENZIJE
- ▼ VGRADNJE
- ▼ POGONI
- ▼ KOMUNIKACIJSKE NAPRAVE
- ▼ DODATNA OPREMA
- ▼ SERVISNI POSEGI
- ▼ VZDRŽEVANJE IN DELOVANJE

↻ NADOMESTNI DELI

POŽARNA LOPUTA -FDC

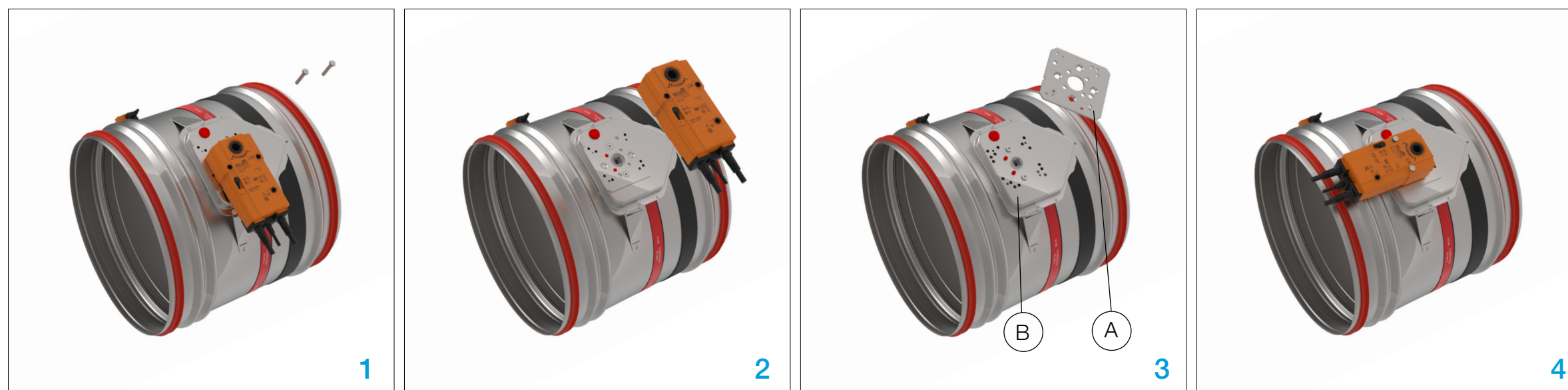
1) Poiščite dva šestroba vijaka na pokrovu pogona, ju odvijte in odstranite.

2) Odstranite električni pogon Belimo.

3) Poiščite 2 šestkotna vijaka na adapterju (B), ju odvijte in zavrtite ploščo adapterja (A) za 90 °. OPOMBA: Smer vrtenja adapterjske plošče in pogona Belimo mora biti enaka!

4) Pritrdilno ploščo pritrdite na adapter in pritrdite zasukani pogon.

**Preizkusite delovanje zaporne lamele!**







- ▼ OPIS IZDELKA
- ▼ DIMENZIJE
- ▼ VGRADNJE
- ▼ POGONI
- ▼ KOMUNIKACIJSKE NAPRAVE
- ▼ DODATNA OPREMA
- ▼ SERVISNI POSEGI
- ▼ VZDRŽEVANJE IN DELOVANJE



## VZDRŽEVANJE

## POŽARNA LOPUTA -FDC

## PREVOZ

Pri prevzemu preverite ali je izdelek poškodovan. V primeru škode oziroma ostalih napak kontaktirajte dobavitelja.

## SKLADIŠČENJE

V kolikor požarna loputa ni takoj vgrajena izvedite sledeče:

- Požarno loputo zaščitite pred prahom in onesnaževanjem.
- Požarno loputo ne izpostavljajte atmosferskim vplivom - čuvajte požarno loputo na suhem mestu.
- Požarne lopute ne shranjujte pod  $-20^{\circ}\text{C}$  ali nad  $50^{\circ}\text{C}$ . Ne izpostavljajte je direktnemu soncu, ker se lahko uniči termični člen.

**Embalažni material zavržite na okolju prijazen način!**

## VZDRŽEVANJE

Klimaoprema požarne lopute so izdelane z popolnoma zaprtim mehanizmom zunaj kanala in kot take ne zahtevajo čiščenja in rednega vzdrževanja. Vendar je treba mehanizem aktivacije redno pregledovati za zagotavljanje pravilnega delovanja.

- Zagotovite najmanj enkrat letno pregled delovanja požarne lopute.
- Zagotovite sistematično čiščenje praha po vsakem posegu, še posebej to velja elektromagnet in njegove premične dele.
- Preverite ali so električni priključki tesno priključeni.
- Navodila za čiščenje: očistite z gobico, vodo in blagim čistilom
- Navodila za dezinfekcijo: sprej za dezinfekcijo (sprej lahko vsebuje gorljiv alkohol. Izvedite ukrepe, da se izognete vžigu)

Požarnih loput ni dovoljeno spreminjati na kakršen koli način ali izvajati kakršne koli spremembe (razen prikazanih sprememb v tem katalogu) v njihovo strukturo brez soglasja proizvajalca.

Funkcionalni preskus je treba izvesti v skladu z osnovnimi načeli vzdrževanje evropskih standardov EN 13306, EN 15423 in EN15650.

## SPUŠČANJE V DELOVANJE

- 1) Previdno razpakirajte požarno loputo FDC - bodite pozorni na ostre robove in za odpiranje ne uporabljajte pretirane sile.
- 2) Preglejte POŽARNO LOPUTO - preverite morebitno škodo.
- 3) Vgradnja protipožarne lopute - v skladu z navodili za namestitvev ([stran 13](#)).
- 4) Pred zagonom: preverite delovanje zaporne lamele.

## FUNKCIJE

- 1) Mehanizem sprostitve:  
Požarno loputo lahko zaprete in odprete ročno.
- 2) EMS:  
Preskus signala - lamela požarne lopute se mora zapreti.
- 3) Električni pogon:  
Preskus signala - lamela požarne lopute se mora odpreti.
- 4) Termični člen:  
S pritiskom na gumb - lamela požarne lopute se mora zapreti/ odpreti.



## POŽARNA LOPUTA - FDC

---

Projektiranje, proizvodnja in vzdrževanje opreme za klimatizacijo, ventilacijo in čiste prostore.  
Design, production and service of Ventilation, Air-Conditioning and Cleanroom equipment.

---

- 📍 Tržaška cesta 87b, 1370 Logatec
- ☎ +386 (0)41 740 414
- ✉ office-si@klimaoprema.com
- 🌐 www.klimaoprema.com